

Документ подписан простой электронной подписью

Информация о владельце:

ФИО: Волхонов Михаил Станиславович

Должность: Врио ректора

Дата подписания: 23.09.2023 13:44:38

Уникальный программный код:

b2dc75470204bc2bfec58d577a1b983ee223ea27559145aa91372df0610c6c81

МИНИСТЕРСТВО СЕЛЬСКОГО ХОЗЯЙСТВА РОССИЙСКОЙ ФЕДЕРАЦИИ

ФЕДЕРАЛЬНОЕ ГОСУДАРСТВЕННОЕ БЮДЖЕТНОЕ ОБРАЗОВАТЕЛЬНОЕ

УЧРЕЖДЕНИЕ ВЫСШЕГО ОБРАЗОВАНИЯ

«КОСТРОМСКАЯ ГОСУДАРСТВЕННАЯ СЕЛЬСКОХОЗЯЙСТВЕННАЯ АКАДЕМИЯ»

Утверждаю:

Декан архитектурно-строительного факультета

Сергей
Валерьевич
Цыбакин

Подписано цифровой
подписью: Сергей
Валерьевич Цыбакин
Дата: 2023.05.01 15:56:12
+03'00'

/Цыбакин С.В./

«17» мая 2023 года

ФОНД ОЦЕНОЧНЫХ СРЕДСТВ

по дисциплине

УД.1 Черчение

Специальность: 07.02.01 Архитектура

Квалификация: архитектор

Форма обучения: очная

Срок освоения ППССЗ: нормативный, 3 года 10 месяцев

На базе: основного общего образования

Караваево 2023

Фонд оценочных средств предназначен для оценивания сформированности компонентов: знаний, умений и навыков по дисциплине «Черчение»

Разработчик:

Старший преподаватель каф СК Алаева Т.Ю.

Татьяна Юрьевна Алаева

Подписано цифровой
подписью: Татьяна Юрьевна
Алаева
Дата: 2023.04.26 13:10:01
+03'00'

Утвержден на заседании кафедры строительных конструкций от 26 апреля 2023 года протокол № 8

Заведующий кафедрой

Гуревич Т.М.

Татьяна Михайловна Гуревич

Подписано цифровой
подписью: Татьяна Михайловна Гуревич
Дата: 2023.04.26 13:10:35
+03'00'

)

Согласовано:

Председатель методической комиссии архитектурно-строительного факультета

Примакина Е.И.

протокол № 5 от 17 мая 2023 года

Елена Ивановна Примакина

Подписано цифровой
подписью: Елена Ивановна
Примакина
Дата: 2023.05.17 14:53:58
+03'00'

Паспорт фонда оценочных средств

Направление подготовки: 07.02.01. «Архитектура»

Дисциплина: «Черчение»

№ п/п	Контролируемые дидактические единицы	Контролируемые компетенции (или их части)	Наименование оценочных средств		
			Тесты, кол-во заданий	Другие оценочные средства	
				Вид	Кол-во заданий
1	Раздел 1 Правила оформления чертежей	ОК-1* — ОК-9;	20	Задания для графических работ; Вопросы для собеседования	2 1 (7 вопр.)
2	Раздел 2. Геометрические построения на плоскости	ОК-1 — ОК-9;	20	Задания для графических работ; Вопросы для собеседования	3 1 (6 вопр.)
3	Раздел 3. Способы проецирования.	ОК-1 — ОК-9;	20	Задания для графических работ; Вопросы для собеседования	2 1 (14 вопр.)
4	Раздел 4. Чтение и выполнение чертежей предметов.	ОК-1 — ОК-9;	20	Задания для графических работ; Вопросы для собеседования	4 1 (15 вопр.)
	Всего:		80		15

* Общие компетенции (ОК):

ОК 1. Понимать сущность и социальную значимость своей будущей профессии, проявлять к ней устойчивый интерес.

ОК 2. Организовывать собственную деятельность, выбирать типовые методы и способы выполнения профессиональных задач, оценивать их эффективность и качество.

ОК 3. Принимать решения в стандартных и нестандартных ситуациях и нести за них ответственность.

ОК 4. Осуществлять поиск и использование информации, необходимой для эффективного выполнения профессиональных задач, профессионального и личностного развития.

ОК 5. Использовать информационно-коммуникационные технологии в профессиональной деятельности.

ОК 6. Работать в коллективе и в команде, эффективно общаться с коллегами, руководством, потребителями.

ОК 7. Брать на себя ответственность за работу членов команды (подчиненных), за результат выполнения заданий.

ОК 8. Самостоятельно определять задачи профессионального и личностного развития, заниматься самообразованием, осознанно планировать повышение квалификации.

ОК 9. Ориентироваться в условиях частой смены технологий в профессиональной деятельности.

В результате успешного освоения дисциплины студент должен

Знать:

- основные правила построения простейших геометрических образов;
- основные правила выполнения, чтения и обозначения видов, сечений и разрезов на комплексных чертежах;
- условные обозначения материалов на чертежах;
- основные типы разъемных и неразъемных соединений (на уровне знакомства);

Уметь:

- анализировать форму предмета по чертежу, наглядному изображению, натуре и простейшим разверткам;
- осуществлять несложные преобразования формы и пространственного положения предметов и их частей;
- читать и выполнять виды на комплексных чертежах (и эскизах) отдельных предметов;
- выбирать главный вид и оптимальное количество видов на комплексном чертеже (и эскизе) отдельного предмета;
- читать и выполнять наглядные изображения, аксонометрические проекции, технические рисунки и наброски;
- проводить самоконтроль правильности и качества выполнения простейших графических работ;
- приводить примеры использования графики в жизни, быту и профессиональной деятельности человека;

Владеть:

- основами графических построений и оформления чертежей (навыкам использования линейки, карандаша, циркуля), выполнять чертежи простейших стандартных деталей

Оценочные средства для текущего контроля успеваемости

Раздел 1. Правила оформления чертежей

Общие критерии оценочных средств: Успешно освоив материал раздела (50% от общего количества баллов) студент приобретает навыки общих компетенций (ОК) и закладывает базовую основу способности разрабатывать проектную документацию объектов различного назначения, осуществлять корректировку проектной документации, выполнять чертежи.

Выполнение практических заданий по темам раздела способствует:

- овладению знаниями законов, методов и приемов проектирования, выполнения ортогональных и аксонометрических проекций;
- формированию навыков общения в коллективе.
- закреплению умения студентов самостоятельно работать с литературой и Интернет источниками.

Тема 1.2 Правила оформления чертежей.

Цель: Проверка усвоения теоретического материала и умения применить его к практическим заданиям.

Задание: На формате А4 вычертить изображения с соблюдением толщины линий, чертежного шрифта, приемов нанесения размеров, заполнения основной надписи чертежа.

Пример задания приведен на рисунке 1.

Максимальное количество баллов: 5

Критерии оценки:

- За правильно выполненную работу в срок — 5 баллов;
- За пробелы знаний по теме — минус 1 - 2 баллов.
- За каждую неделю просрочки — минус 1 балл.
- За плохую графику (шрифт, линии, много исправлений) - минус 1 балл.

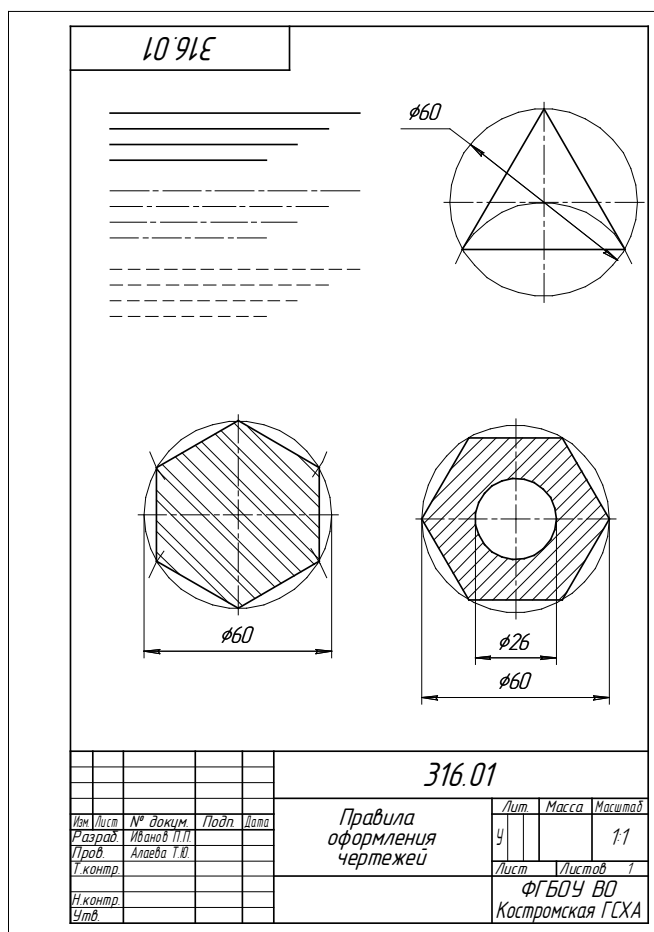


Рис.1. Пример выполнения работы № 1

Тема 1.3 Сведения о чертёжном шрифте.

Цель: Проверка усвоения теоретического материала и умения применить его к практическим заданиям.

Задание: На формате А4 вычертить алфавит чертежным шрифтом.

Пример задания приведен на рисунке 2.

Максимальное количество баллов: 5

Критерии оценки:

За правильно выполненную работу в срок — 5 баллов;

За пробелы знаний по теме — минус 1 - 2 баллов.

За каждую неделю просрочки — минус 1 балл.

За плохую графику (шрифт, линии, много исправлений) - минус 1 балл.

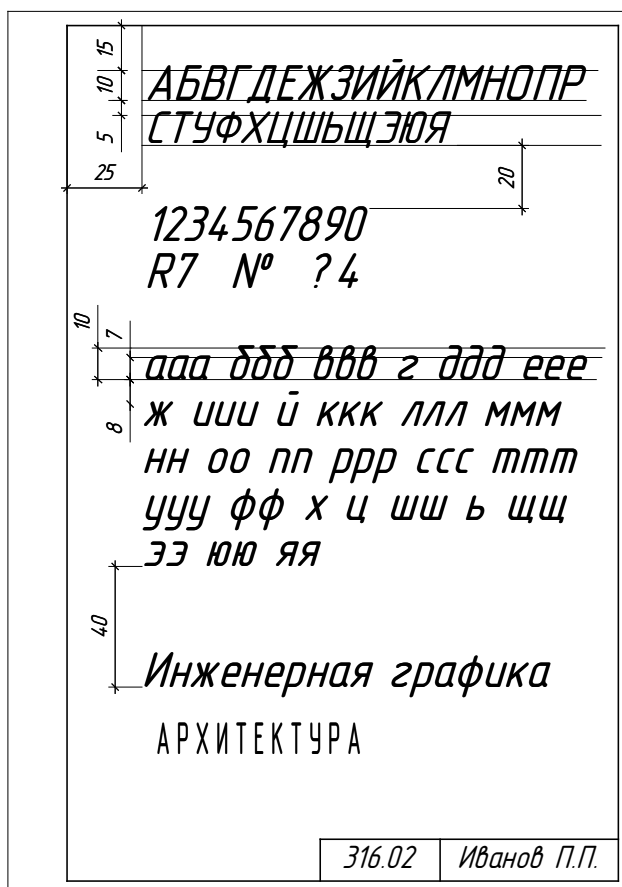


Рис.2. Пример выполнения работы № 2

Вопросы для собеседования

1. Какие размеры имеют форматы А3 и А4?
2. Какой формат допускается ориентировать только вертикально?
3. В каких пределах должна быть толщина сплошной основной линии?
4. Каково минимальное расстояние между линией контура и размерной линией? Между размерными линиями?
5. Как рекомендуется проставлять размеры, относящиеся к одному конструктивному элементу?
6. Графическое изображение материалов в разрезе деталей.

Раздел 2. Геометрические построения на плоскости

Общие критерии оценочных средств: Успешно освоив материал раздела (50% от общего количества баллов) студент приобретает навыки общих компетенций (ОК) и закладывает базовую основу способности разрабатывать проектную документацию объектов различного назначения, осуществлять корректировку проектной документации выполнять чертежи.

Выполнение практических заданий по темам раздела способствует:

- овладению знаниями законов, методов и приемов проецирования, выполнения ортогональных и аксонометрических проекций;
- формированию навыков общения в коллективе.
- закреплению умения студентов самостоятельно работать с литературой и Интернет источниками.

Тема 2.1 Деление окружности на равные части

Цель: Проверка усвоения теоретического материала и умения применить его к практическим заданиям.

Задание: Применить деление окружности на равные части, нанести размеры.

Пример задания приведен на рисунке 3.

Максимальное количество баллов: 5

Критерии оценки:

За правильно выполненную работу в срок — 5 баллов;

За пробелы знаний по теме — минус 1 - 2 баллов.

За каждую неделю просрочки — минус 1 балл.

За плохую графику (шрифт, линии, много исправлений) - минус 1 балл.

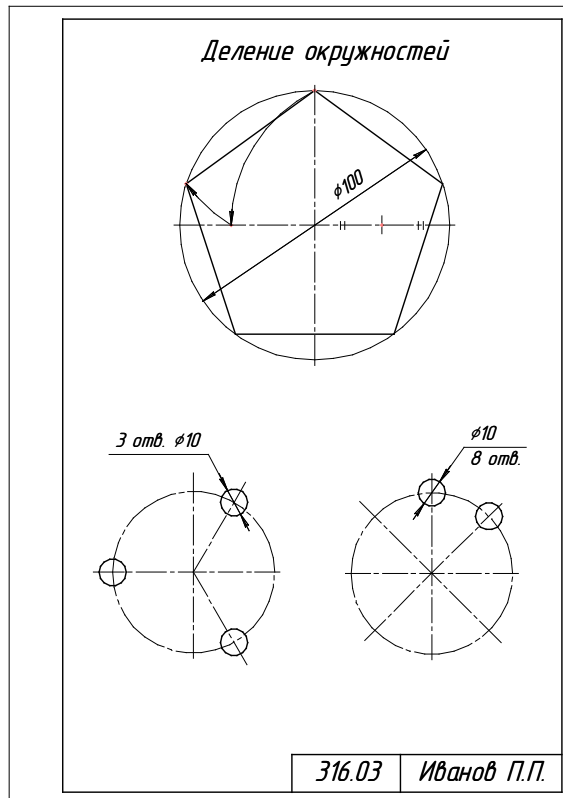


Рис.3. Пример выполнения работы № 3

Тема 2.2 Сопряжения

Цель: Проверка усвоения теоретического материала и умения применить его к практическим заданиям.

Задание: Применить приемы сопряжений.

Пример задания приведен на рисунке 4.

Максимальное количество баллов: 5

Критерии оценки:

За правильно выполненную работу в срок — 5 баллов;

За пробелы знаний по теме — минус 1 - 2 баллов.

За каждую неделю просрочки — минус 1 балл.

За плохую графику (шрифт, линии, много исправлений) - минус 1 балл.

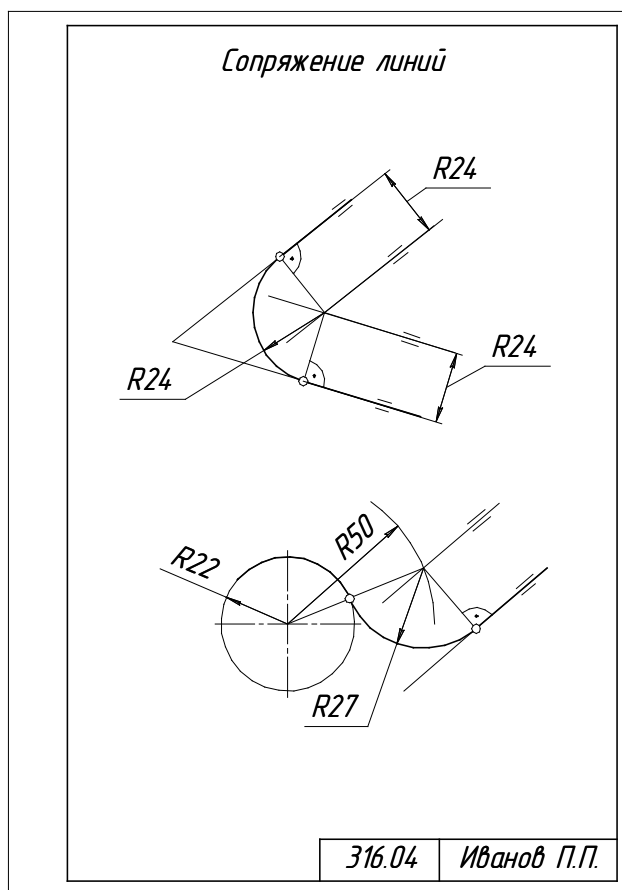


Рис.4. Пример выполнения работы № 4

Тема 2.3 Построение сопряжения в контуре детали

Цель: Проверка усвоения теоретического материала и умения применить его к практическим заданиям.

Задание: Построение контура детали

Пример задания приведен на рисунке 5.

Максимальное количество баллов: 5

Критерии оценки:

За правильно выполненную работу в срок — 5 баллов;

За пробелы знаний по теме — минус 1 - 2 баллов.

За каждую неделю просрочки — минус 1 балл.

За плохую графику (шрифт, линии, много исправлений) - минус 1 балл.

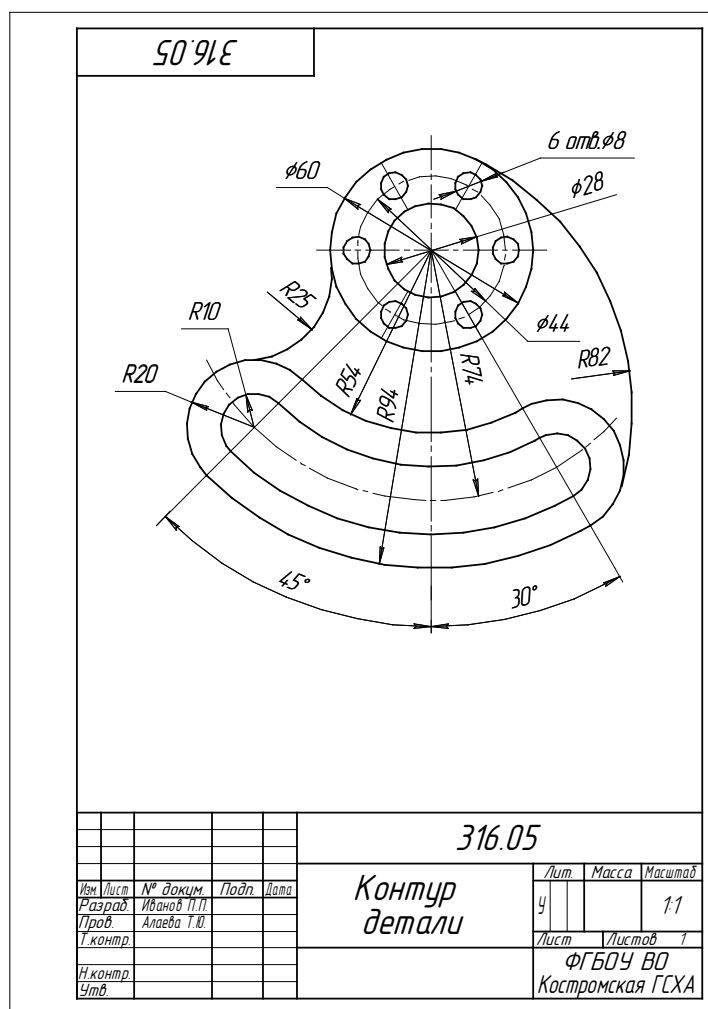


Рис.5. Пример выполнения работы № 5

Вопросы для собеседования

1. Как разделить окружность на шесть равных частей?
2. Как разделить окружность на восемь равных частей?
3. Как разделить окружность на пять равных частей?
4. Что такое сопряжение?
5. Как выполнить сопряжение двух прямых линий?
6. Как выполнить сопряжение двух дуг?
7. Как выполнить сопряжение прямой и дуги?

Раздел 3. Способы проецирования

Общие критерии оценочных средств: Успешно освоив материал раздела (50% от общего количества баллов) студент приобретает навыки общих компетенций (ОК) и закладывает базовую основу способности разрабатывать проектную документацию объектов различного назначения, осуществлять корректировку проектной документации выполнять чертежи.

Выполнение практических заданий по темам раздела способствует:

- овладению знаниями законов, методов и приемов проецирования, выполнения ортогональных и аксонометрических проекций;
- формированию навыков общения в коллективе.
- закреплению умения студентов самостоятельно работать с литературой и Интернет источниками.

Тема 3.2 Расположение видов на чертеже. Местные виды.

Цель: Проверка усвоения теоретического материала и умения применить его к практическим заданиям.

Задание: Построить предметы в трех основных проекциях

Пример задания приведен на рисунке 6.

Максимальное количество баллов: 5

Критерии оценки:

За правильно выполненную работу в срок — 5 баллов;

За пробелы знаний по теме — минус 1 - 2 баллов.

За каждую неделю просрочки — минус 1 балл.

За плохую графику (шрифт, линии, много исправлений) - минус 1 балл.

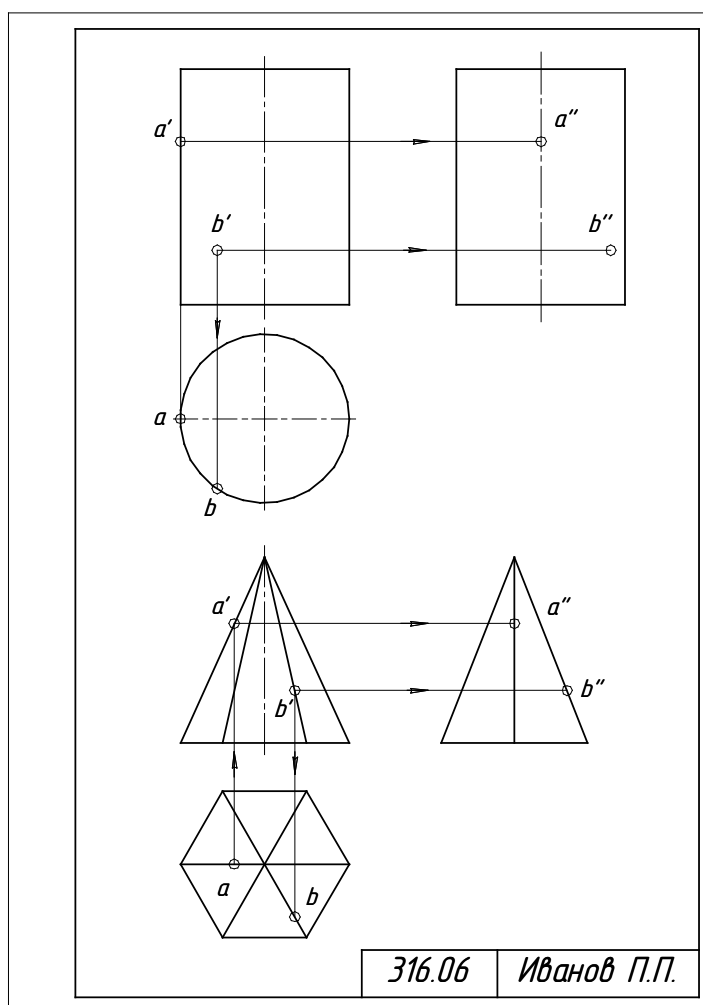


Рис.6. Пример выполнения работы № 6

Тема 3.4 Аксонометрические проекции плоскогранных предметов.

Тема 3.5 Аксонометрические проекции предметов имеющих круглые поверхности.

Цель: Проверка усвоения теоретического материала и умения применить его к практическим заданиям.

Задание: Построить аксонометрических проекций

Пример задания приведен на рисунке 7.

Максимальное количество баллов: 5

Критерии оценки:

За правильно выполненную работу в срок — 5 баллов;

За пробелы знаний по теме — минус 1 - 2 баллов.

За каждую неделю просрочки — минус 1 балл.

За плохую графику (шрифт, линии, много исправлений) - минус 1 балл.

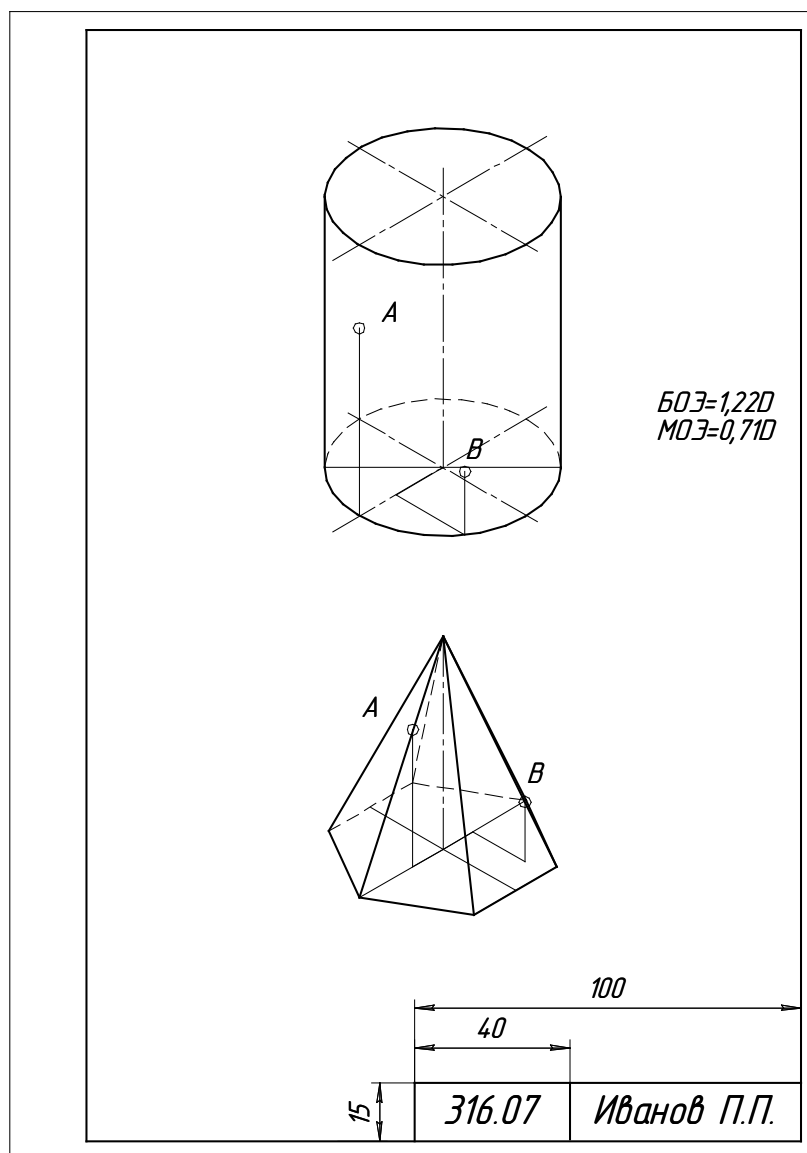


Рис.7. Пример выполнения работы № 7

Вопросы для собеседования

1. Какое изображение выбирают в качестве главного?
2. Сколько основных видов существует? Назовите их.
3. Что такое разрез, и с какой целью он выполняется?
4. Какие бывают разрезы в зависимости от положения секущей плоскости?
5. На месте какого вида обычно располагают горизонтальный разрез? Фронтальный разрез? Профильный разрез?
6. Какие бывают разрезы в зависимости от количества секущих плоскостей?
7. Какие бывают сложные разрезы?
8. В каких случаях применяют местные разрезы?
9. Какие линии применяются в качестве границы между видом и разрезом?
10. Как принято изображать ребро жесткости на разрезе?

11. Как проводят секущую плоскость разреза для раскрытия цилиндрического отверстия?
12. Что называется аксонометрической проекцией?
13. Что называют коэффициентом искажения?
14. Чему равны приведенные коэффициенты искажения по осям в изометрии, диметрии?

Раздел 4. Чтение и выполнение чертежей предметов

Общие критерии оценочных средств: Успешно освоив материал раздела (50% от общего количества баллов) студент приобретает навыки общих компетенций (ОК) и закладывает базовую основу способности разрабатывать проектную документацию объектов различного назначения, осуществлять корректировку проектной документации, выполнять чертежи.

Выполнение практических заданий по темам раздела способствует:

- овладению знаниями законов, методов и приемов проецирования, выполнения ортогональных и аксонометрических проекций;
- формированию навыков общения в коллективе.
- закреплению умения студентов самостоятельно работать с литературой и Интернет источниками.

Тема 4.2 Чертежи развёрток поверхностей геометрических тел.

Цель: Проверка усвоения теоретического материала и умения применить его к практическим заданиям.

Задание: Построение развёрток плоскогранных тел и тел вращения

Примеры заданий приведены на рисунке 8.

Максимальное количество баллов: 5

Критерии оценки:

За правильно выполненную работу в срок — 5 баллов;

За пробелы знаний по теме — минус 1 - 2 баллов.

За каждую неделю просрочки — минус 1 балл.

За плохую графику (шрифт, линии, много исправлений) - минус 1 балл.

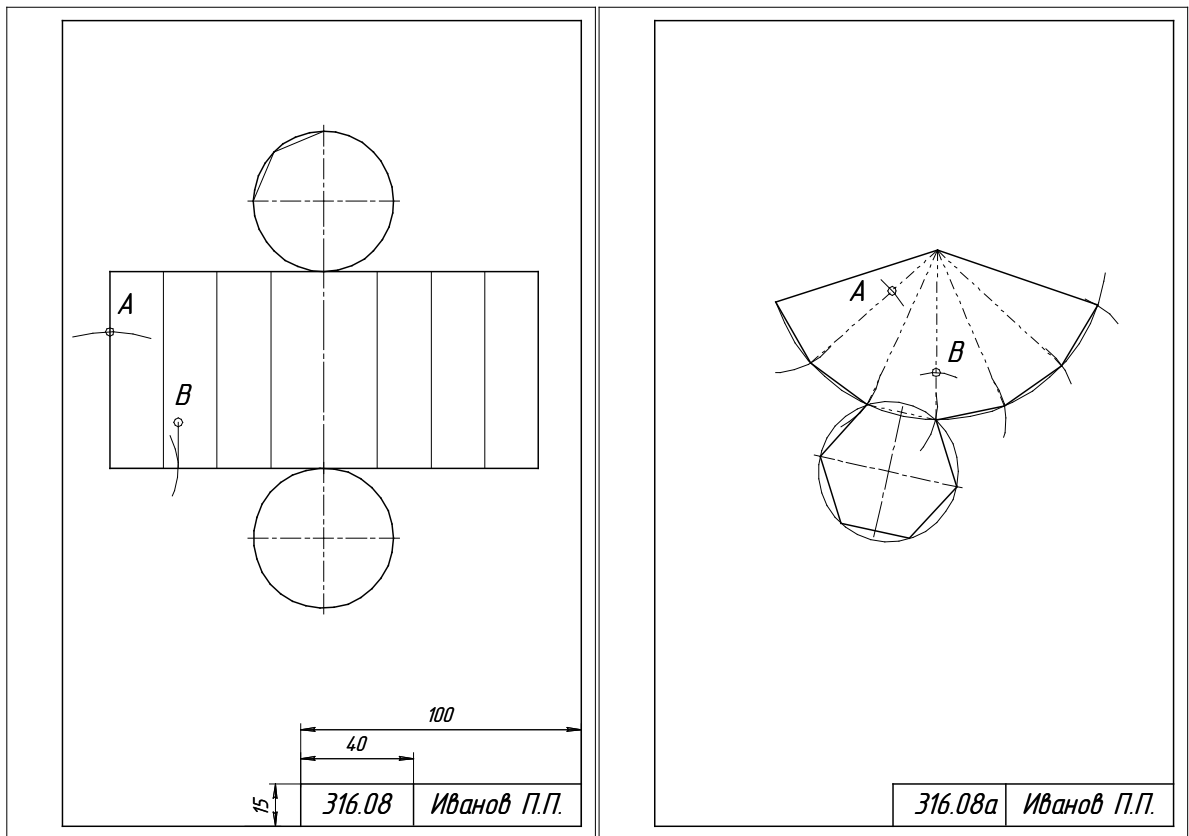


Рис.8. Примеры выполнения работ № 8 и № 8а

Тема 4.3 Построение третьей проекции по двум данным

Цель: Проверка усвоения теоретического материала и умения применить его к практическим заданиям.

Задание: Построение комплексного чертежа предмета по двум в данным видам

Пример задания приведен на рисунке 9.

Максимальное количество баллов: 5

Критерии оценки:

За правильно выполненную работу в срок — 5 баллов;

За пробелы знаний по теме — минус 1 - 2 баллов.

За каждую неделю просрочки — минус 1 балл.

За плохую графику (шрифт, линии, много исправлений) - минус 1 балл.

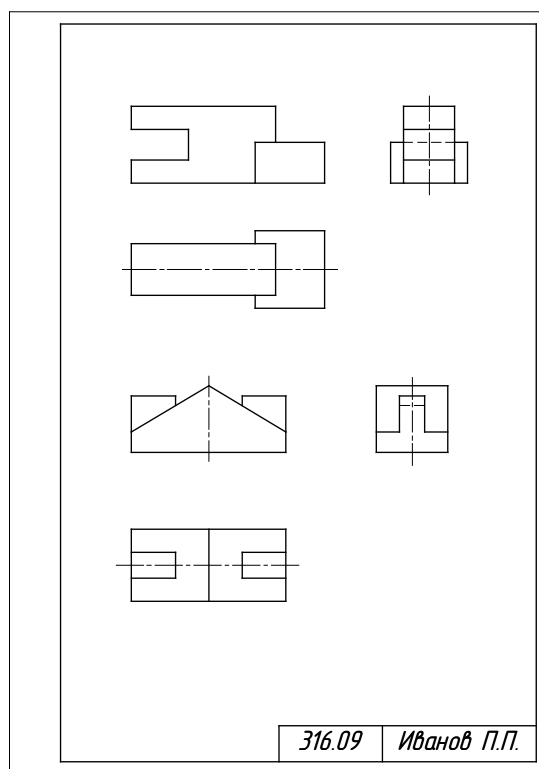


Рис.9. Пример выполнения работы № 9

Тема 4.8 Выполнение чертежа предмета в 3-х видах с преобразованием его формы

Тема 4.9 Эскизы деталей

Тема 4.10 Эскиз и технический рисунок предмета

Задание: Выполнить эскиз и технический рисунок детали

Максимальное количество баллов: 5

Критерии оценки:

За правильно выполненную работу в срок — 5 баллов;

За пробелы знаний по теме — минус 1 - 2 баллов.

За каждую неделю просрочки — минус 1 балл.

За плохую графику (шрифт, линии, много исправлений) - минус 1 балл.

Тема 4.11 Выполнение чертежа предмета

Цель: Проверка усвоения теоретического материала и умения применить его к практическим заданиям.

Задание: Построить предметы в трех основных проекциях

Пример задания приведен на рисунке 10.

Максимальное количество баллов: 5

Критерии оценки:

За правильно выполненную работу в срок — 5 баллов;

За пробелы знаний по теме — минус 1 - 2 баллов.

За каждую неделю просрочки — минус 1 балл.

За плохую графику (шрифт, линии, много исправлений) - минус 1 балл.

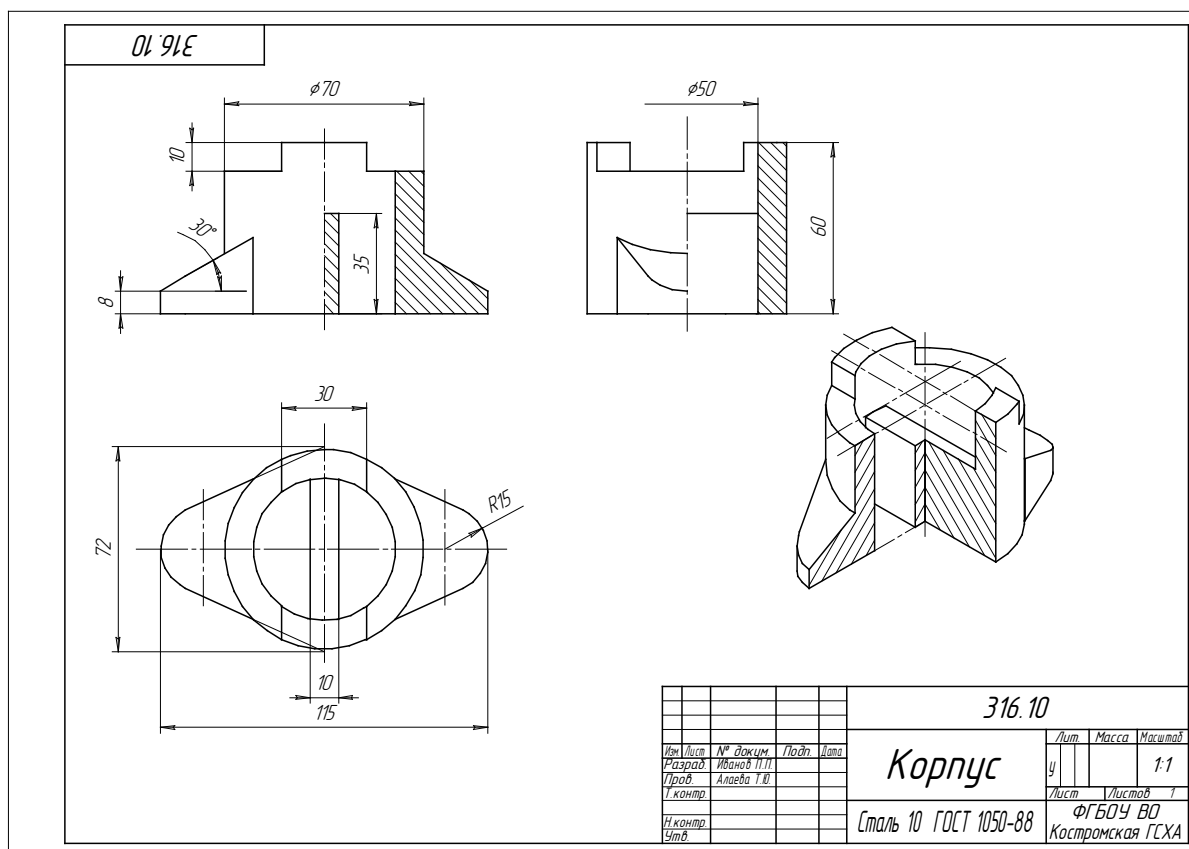


Рис.10. Пример выполнения работы № 10

Вопросы для собеседования

1. Какие стандартные резьбы вы знаете?
2. Какие вы знаете разъемные соединения ?
3. Какие вы знаете неразъемные соединения?
4. Как изображается резьба на стержне?
5. Как изображается резьба в отверстии?
6. Что входит в обозначение резьбы?
7. Какая линия используется при изображении паяных соединений?
8. Какова последовательность выполнения эскиза?
9. На каком этапе выполнения эскиза производят обмер детали?
10. Каковы требования к выбору количества изображений?
11. Что такое детализование?
12. Какие размеры проставляют на сборочном чертеже?
13. Каковы разделы спецификации?
14. На листах какого формата выполняют спецификацию?
15. В какой последовательности указывают в спецификации стандартные изделия?

**Фонд тестовых заданий для промежуточного контроля знаний
по дисциплине «Черчение»**

1. Толщина сплошной толстой основной линии в зависимости от величины, сложности изображения и формата чертежа, может быть...

от 1,4 до 2 мм

от 0,7 до 1,5 мм

+от 0,5 до 1,4 мм

от 0,4 до 1 мм

Сплошная тонкая линия в зависимости от величины S сплошной толстой основной линии выполняется толщиной...

от $1/2 S$ до S

от $1/2 S$ до $2/3 S$

от S до $2 S$

+от $1/3 S$ до $1/2 S$

Формату А3 соответствуют размеры...

+297x420

297x400

200x400

594x420

Формату А4 соответствуют размеры...

210x300

+210x297

200x297

594x420

Форматом называют...

+стандартный размер листа бумаги, на котором выполняются чертежи

лист ватмана

чертеж

любой лист бумаги, с каким-либо изображением

Если масштаб изображения на чертеже 2:1, то размеры изображения должны быть выполнены...

+с увеличением

в натуральную величину

в глазомерном масштабе

с уменьшением

Выносные линии должны выходить за концы стрелок размерной линии на ...

1...3 мм

2...3 мм

3...5 мм

+1...5 мм

При нанесении нескольких параллельных размерных линий размерные числа рекомендуется наносить ...

над серединой размерных линий

+в шахматном порядке

на полках линий-выносок

над продолжением размерных линий

Где следует располагать центр дуги размерной линии при простановке углового размера?

в любом месте

+в вершине угла

на одной из сторон угла

за вершиной угла

Размеры, относящиеся к одному конструктивному элементу детали (отверстия, выступу, канавке и т.д.), ...

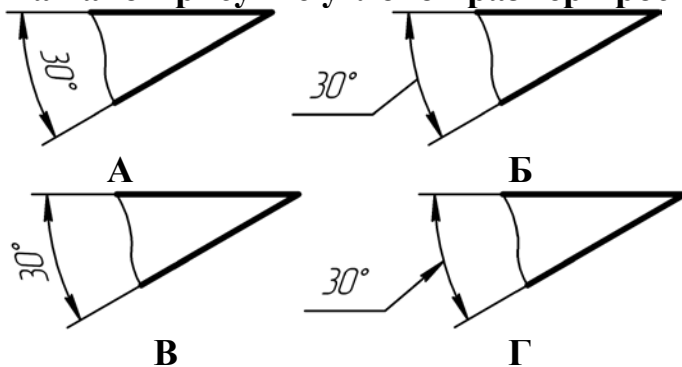
+рекомендуется группировать в одном месте, располагая их на том изображении, на котором этот элемент показан наиболее полно

распределяют равномерно по всем изображениям

проставляются на тех изображениях, где это удобнее

группируют на одном из изображений этого элемента (безразлично на каком)

На каком рисунке угловой размер проставлен верно?



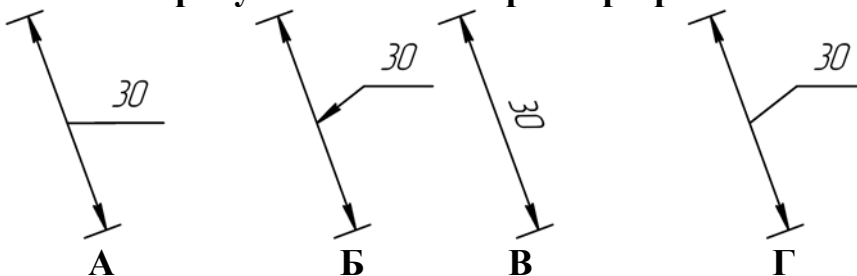
А

+Б

В

Г

На каком рисунке линейный размер проставлен верно?



А

Б

В

+Г

Когда размерное число линейного размера наносят над продолжением размерной линии?

Если стрелки нанесены на продолжении размерной линии за выносными линиями

Если длина размерной линии меньше 10 мм

+Если недостаточно места над размерной линией

Если длина размерной линии меньше 9 мм

Расстояние между параллельными размерными линиями должно быть

...

+7 мм

6 мм

не менее 7 мм

не менее 10 мм

Расстояние между линией контура и размерной линией должно быть ...

+не менее 10 мм

10 мм

12 мм

не менее 7 мм

Какой формат можно располагать только вертикально?

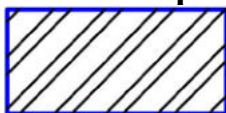
A1

A2

A3

+A4

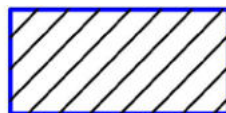
На каком рисунке приведено графическое обозначение металла?



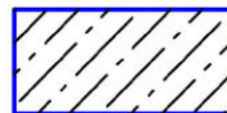
A



Б



В



Г

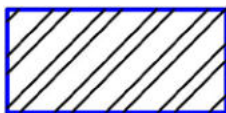
A

Б

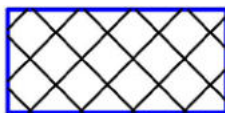
+В

Г

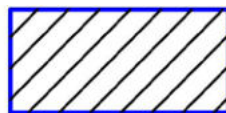
На каком рисунке приведено общее графическое обозначение неметаллического материала?



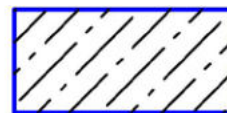
A



Б



В



Г

A

+Б

В

Г

Под каким углом наносят штриховку на разрезе в ортогональных проекциях?

30°

под любым углом

60°

+45°

2. Какого названия изображения нет в стандарте?

дополнительный вид

выносной элемент

+вид сбоку

местный разрез

Каким должно быть количество изображений на чертеже?

не менее трех

+минимальным, но достаточным для представления предмета

максимальным

не менее двух

Какой вид называется дополнительным?

+получаемый проецированием на плоскость, не параллельную ни одной из основных плоскостей проекций

местный вид

вид сзади

вид снизу

На месте какого вида обычно располагают горизонтальный разрез?

вида спереди

вида слева

вида справа

+вида сверху

Что изображают на разрезе?

видимую часть предмета

+то, что находится в секущей плоскости и за ней

только то, что находится в секущей плоскости

только то, что находится за секущей плоскостью

Разрез называют фронтальным, если ...

секущая плоскость перпендикулярна только горизонтальной плоскости проекций

секущая плоскость параллельна горизонтальной плоскости проекций

секущая плоскость перпендикулярна только фронтальной плоскости проекций

+секущая плоскость параллельна фронтальной плоскости проекций

В каком случае разрез не обозначают?

когда разрез располагают на главном виде

+когда секущая плоскость совпадает с плоскостью симметрии предмета

когда разрез сложный

когда деталь симметричная

Как рекомендуется располагать главное изображение круглой детали?

+с осью параллельной основной надписи чертежа

с осью перпендикулярной основной надписи чертежа

с осью наклоненной под углом 45° к основной надписи чертежа

с осью наклоненной под углом 60° к основной

Как располагаются между собой секущие плоскости ступенчатого разреза?

+параллельно

перпендикулярно

под углом меньшим 90°

под углом большим 90°

Как проводят секущую плоскость для раскрытия цилиндрического отверстия?

перпендикулярно оси отверстия

параллельно оси отверстия

+через ось отверстия

вне оси отверстия

Местный разрез отделяется от вида...

сплошной тонкой линией

+сплошной волнистой линией

сплошной основной линией

штриховой линией

Разрезом называется...

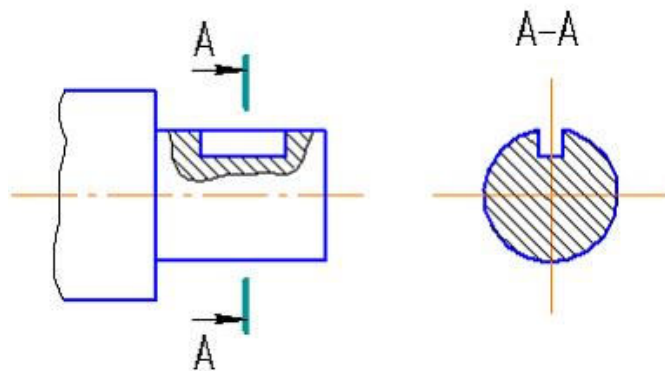
+изображение предмета, мысленно рассечённого одной или несколькими плоскостями

изображение обращенной к наблюдателю видимой части поверхности предмета

изображение предмета на плоскость, не параллельную основной плоскости проекций

изображение отдельного, ограниченного места поверхности предмета

Изображение, обозначенное на чертеже А-А, называется ...



+вынесенным сечением

наложенным сечением

фронтальным разрезом

выносным элементом

Какая линия применяется для разграничения вида и разреза при их соединении?

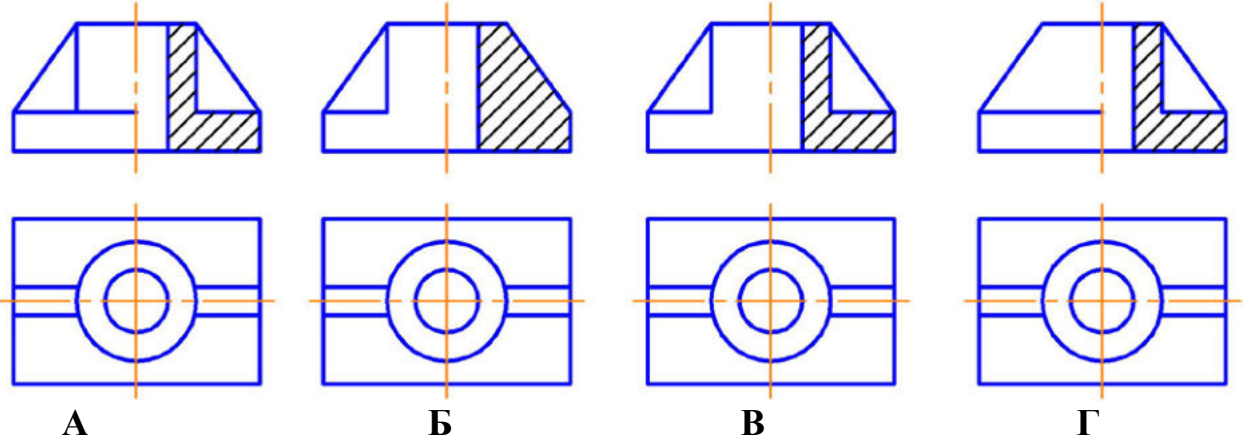
сплошная толстая

+сплошная волнистая

штрихпунктирная утолщенная

разомкнутая

На каком рисунке соединение вида с разрезом выполнено правильно?



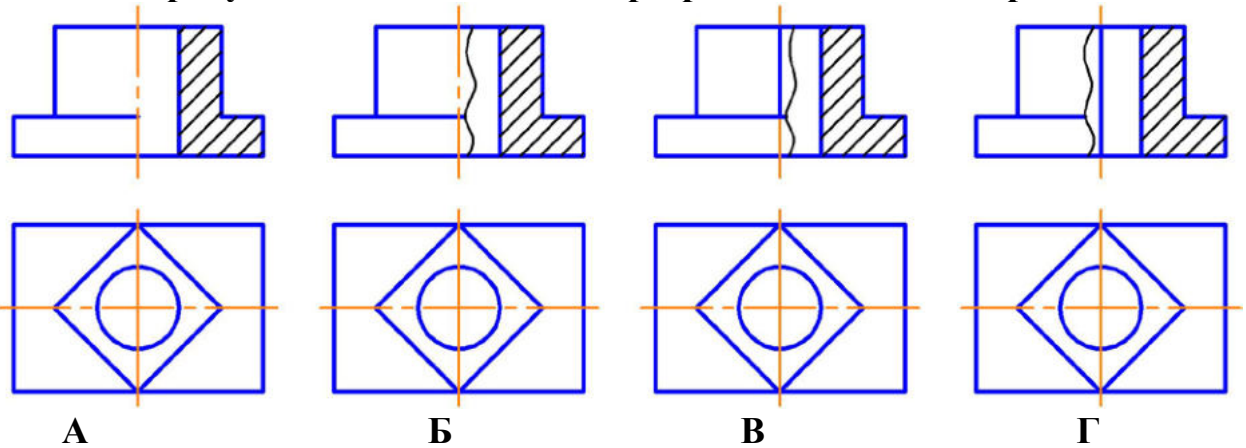
+A

Б

В

Г

На каком рисунке соединение вида с разрезом выполнено правильно?



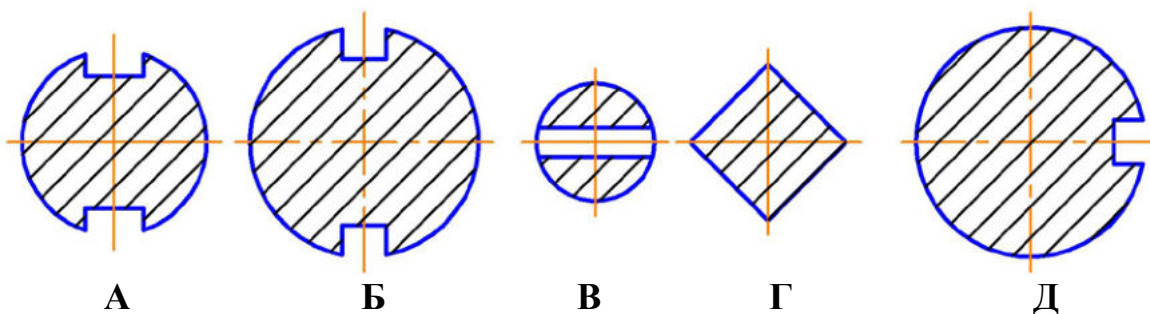
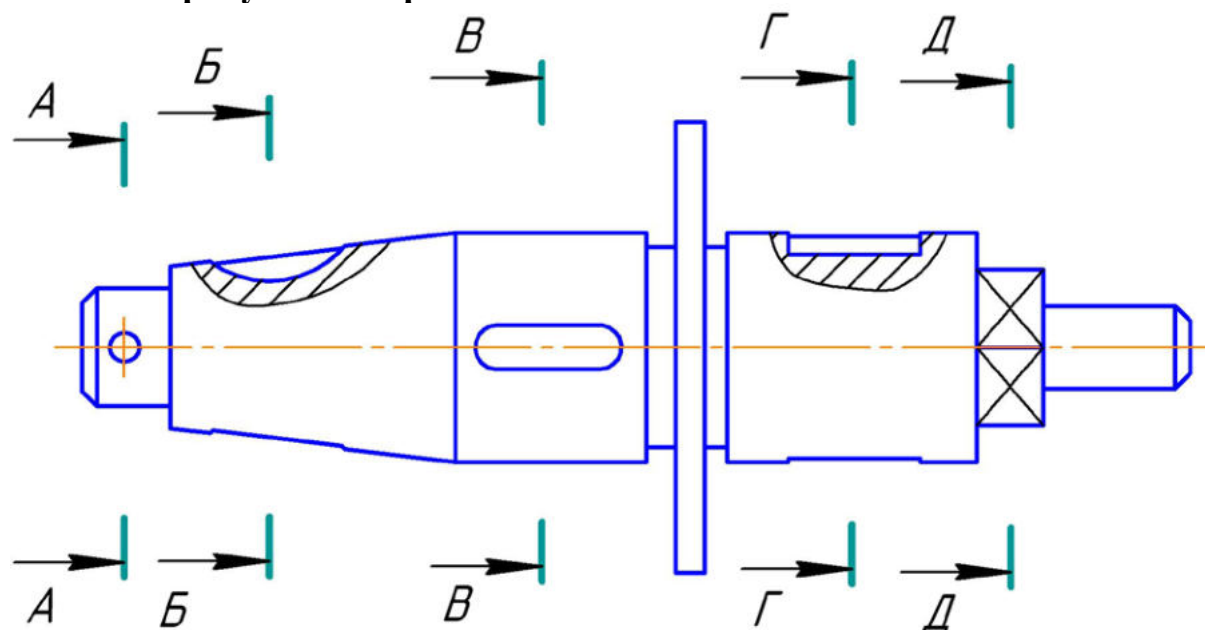
A

Б

+B

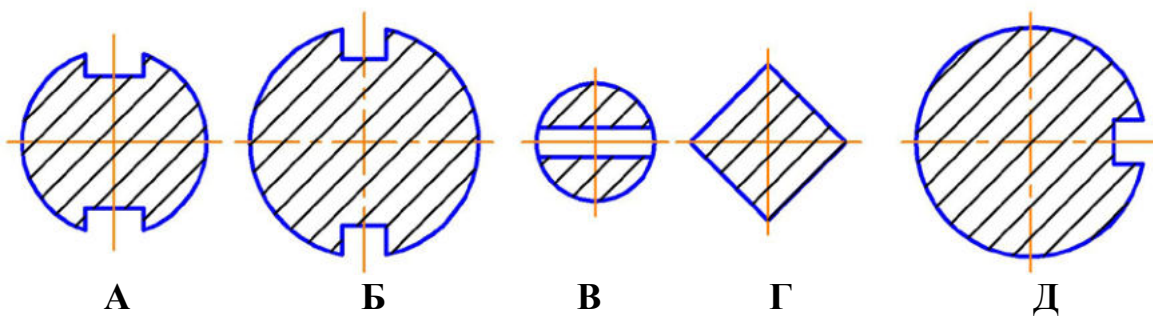
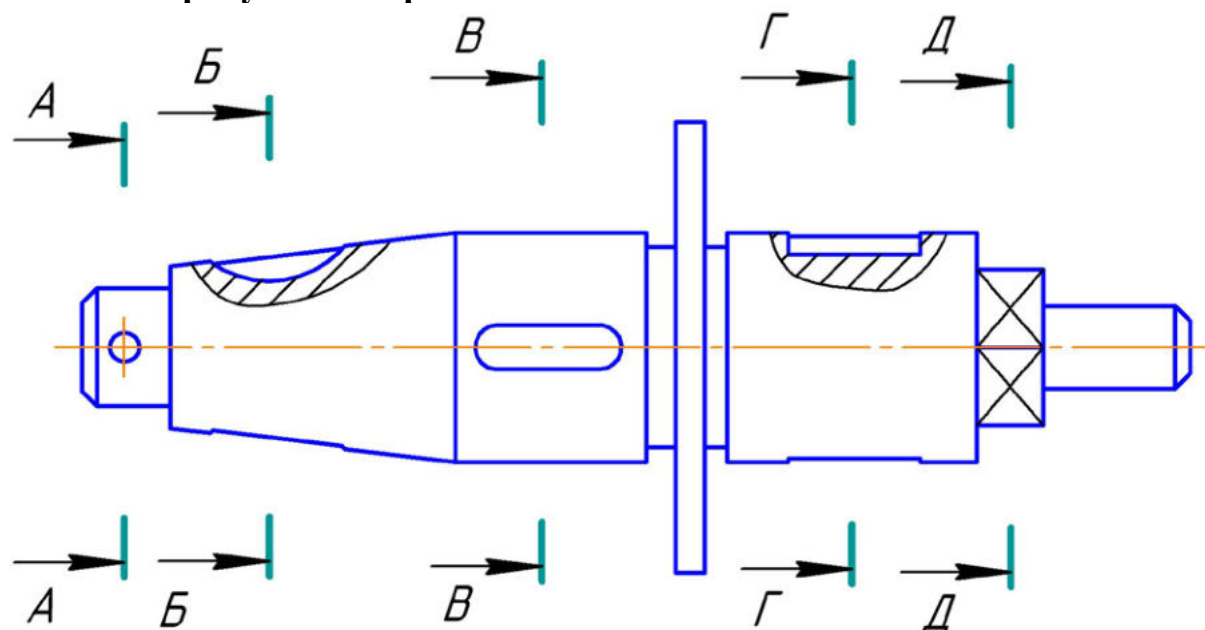
Г

На каком рисунке изображено сечение А-А?



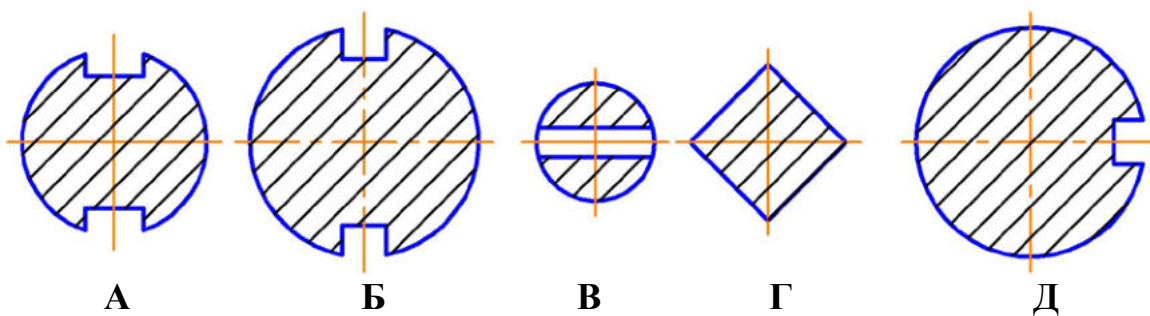
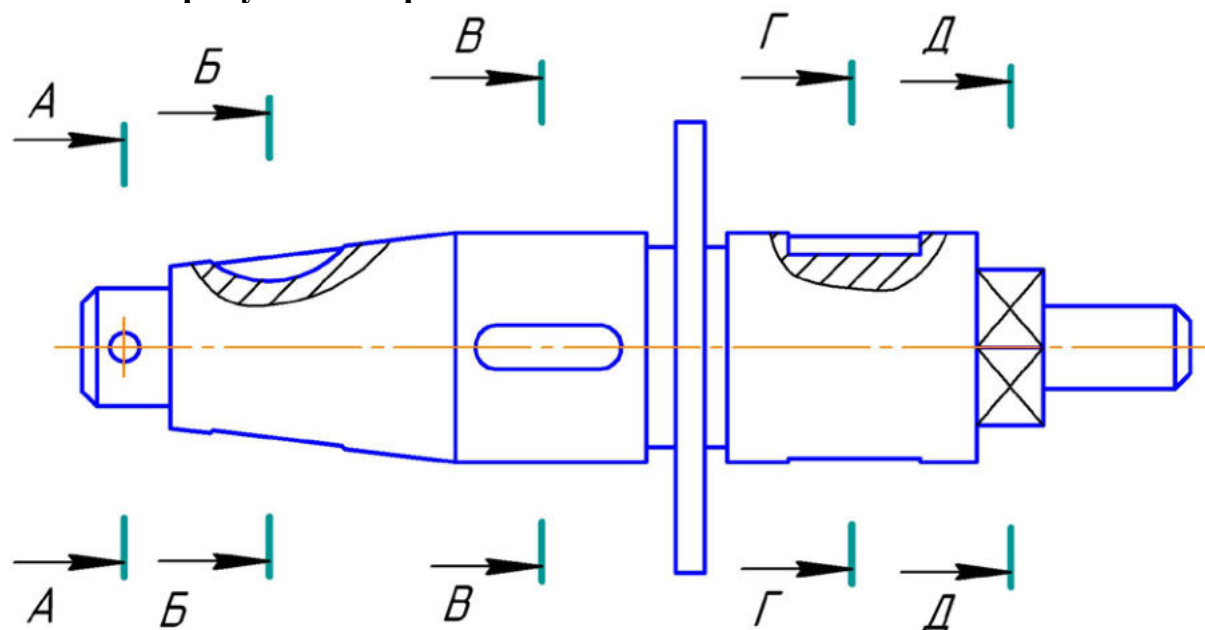
- А
- Б
- +В
- Г
- Д

На каком рисунке изображено сечение Б-Б?



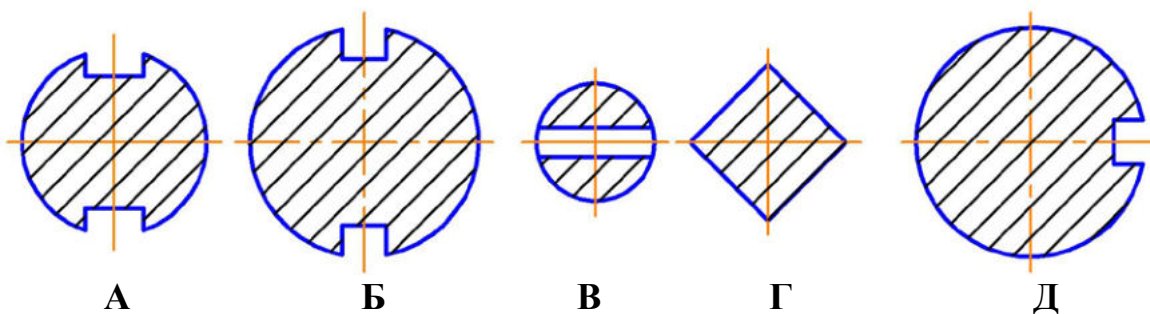
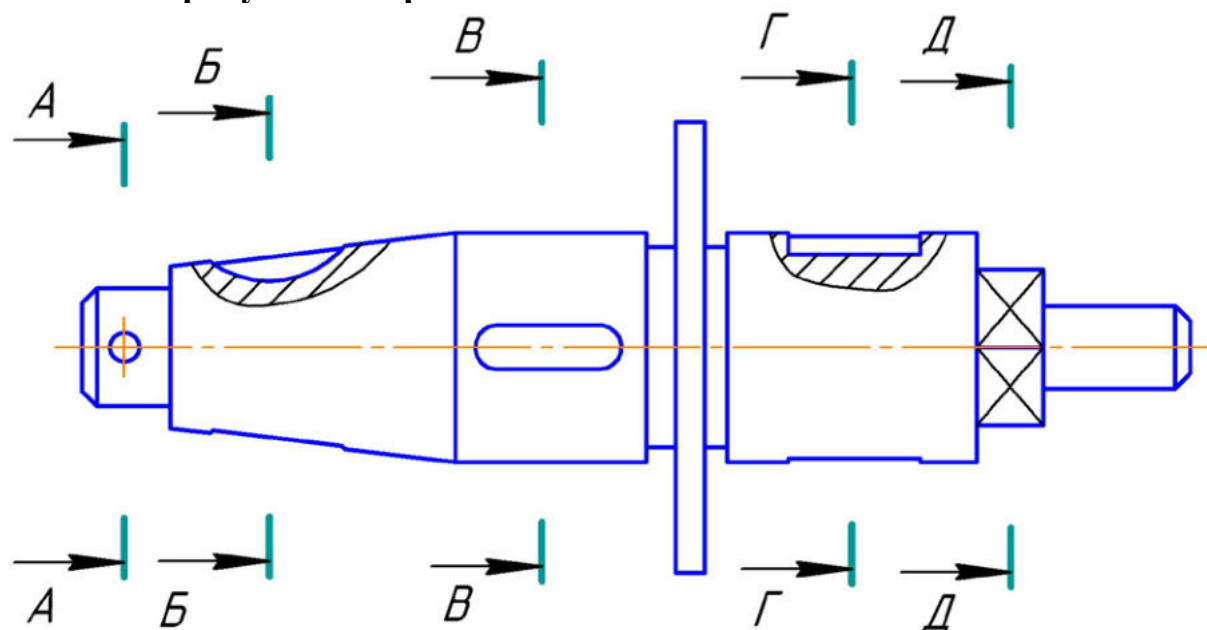
- +А
- Б
- В
- Г
- Д

На каком рисунке изображено сечение В-В?



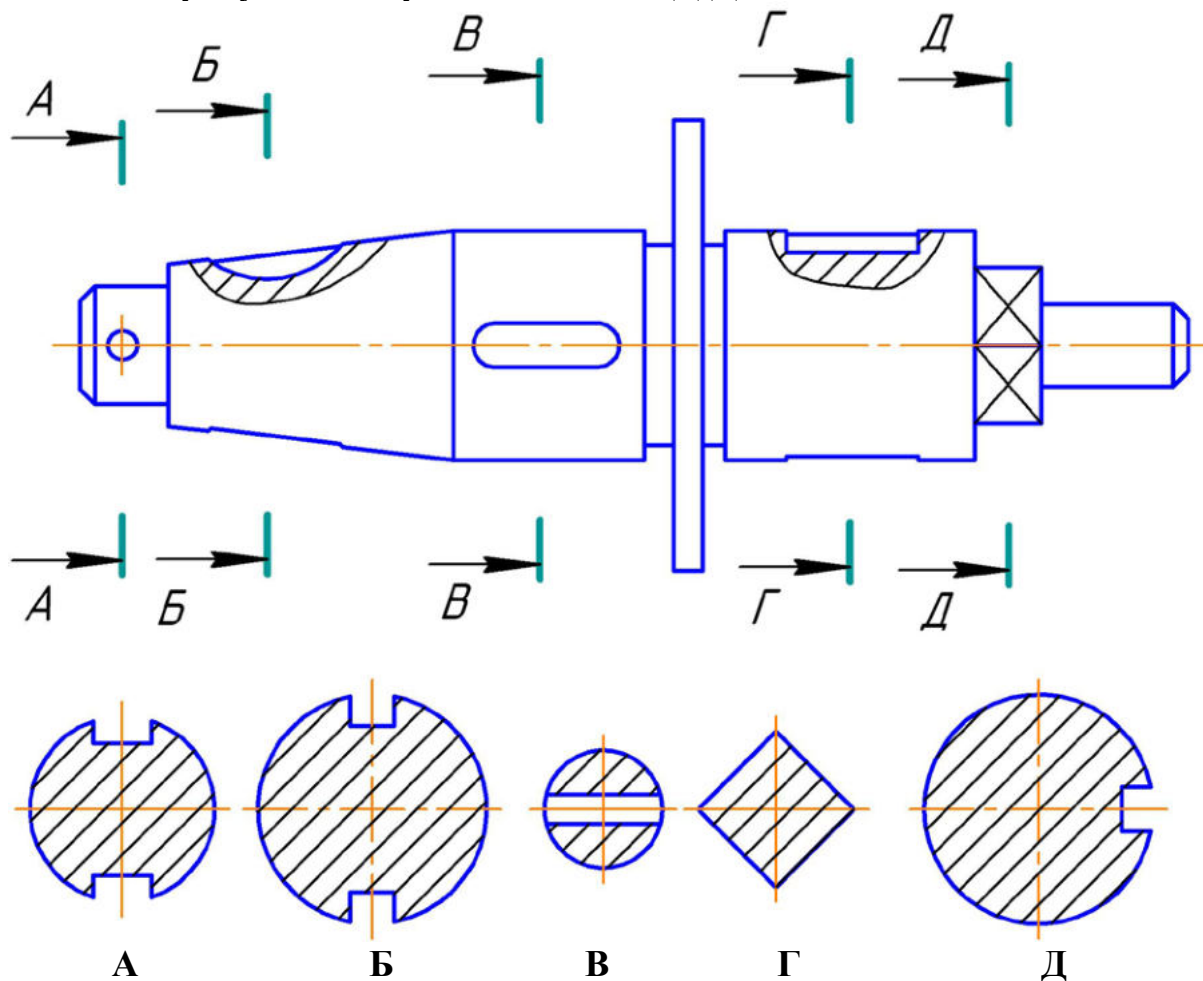
- А
- Б
- В
- Г
- +Д

На каком рисунке изображено сечение Г-Г?



- А
- +Б
- В
- Г
- Д

На каком рисунке изображено сечение Д-Д?



- А
- Б
- В
- +Г
- Д

3. Расстояние между соседними одноименными боковыми сторонами профиля резьбы, называется ...

- профилем резьбы
- +шагом резьбы
- наружным диаметром резьбы
- ходом резьбы

Как изображается резьба на стержне?

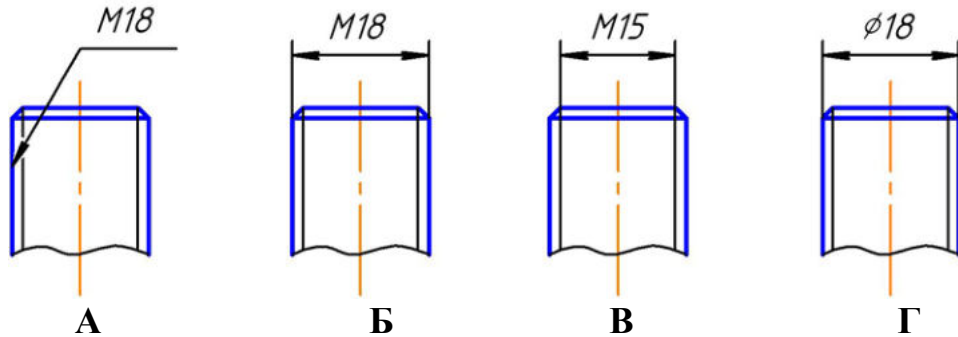
- сплошными толстыми линиями по внутреннему диаметру, сплошными тонкими линиями по наружному диаметру резьбы
- +сплошными тонкими линиями по внутреннему диаметру, сплошными толстыми по наружному диаметру резьбы
- сплошной волнистой линией
- сплошными толстыми линиями по наружному диаметру, штриховыми линиями по внутреннему диаметру резьбы

Как изображается резьба в отверстии?

- +сплошными толстыми линиями по внутреннему диаметру, сплошными тонкими линиями по наружному диаметру резьбы

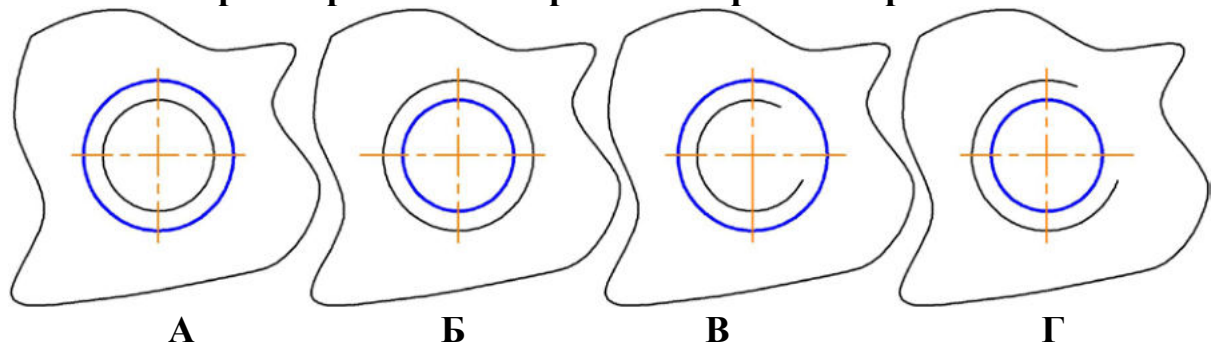
сплошными тонкими линиями по внутреннему диаметру, сплошными толстыми по наружному диаметру резьбы
 сплошной волнистой линией
 сплошными толстыми линиями по наружному диаметру, штриховыми линиями по внутреннему диаметру резьбы

На каком чертеже резьба обозначена правильно?



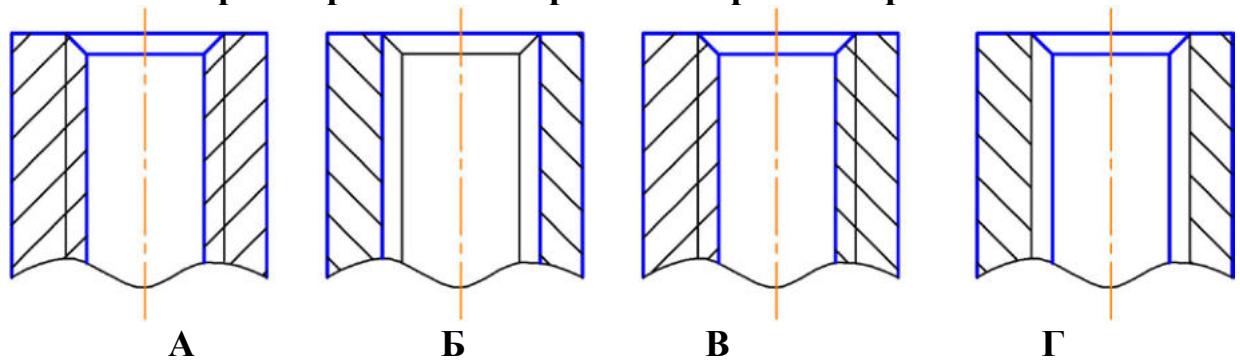
- A
- +B
- B
- Г

На каком чертеже резьба в отверстии изображена правильно?



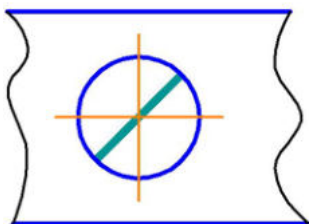
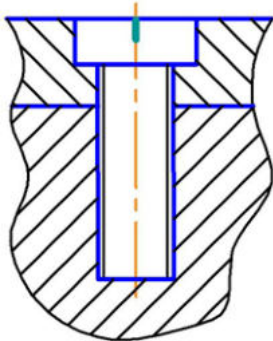
- A
- Б
- B
- +Г

На каком чертеже резьба в отверстии изображена правильно?



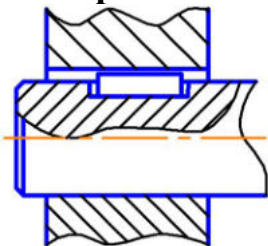
- +A
- Б
- B
- Г

Изображенное на чертеже соединение называется ...



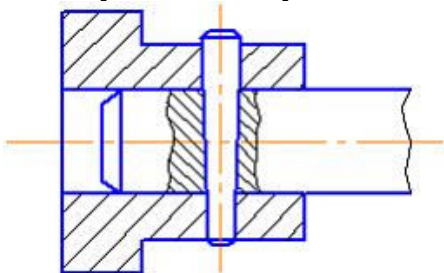
болтовое
+винтовое
штифтовое
шпилечное

На чертеже изображено соединение ...



шлицевое
+шпонкой
штифтом
шпилькой

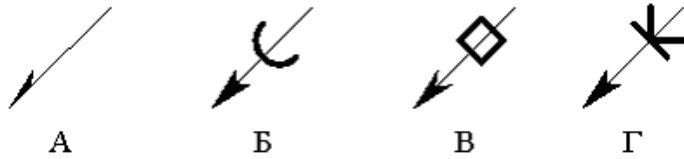
На чертеже изображено соединение ...



шлицевое
шпонкой
+штифтом
шпилькой

Правильно изображена линия-выноска сварного соединения на рисунке

...



Г

+А

В

Б

Правильно изображена линия-выноска паяного соединения на рисунке

...



Г

А

В

+Б

К неразъемным соединениям относится ...

шпоночное соединение

шлицевое соединение

резьбовое соединение

+соединение пайкой

Графическим конструкторским документом является ...

спецификация

пояснительная записка

ведомость

+сборочный чертеж

Текстовым конструкторским документом является ...

схема

+спецификация

рабочий чертеж

сборочный чертеж

Конструкторский документ, на котором показаны в виде условных изображений или обозначений составные части изделия и связи между ними, называется ...

чертежом детали

спецификацией

сборочным чертежом

+схемой

Рабочий чертеж детали — это ...

конструкторский документ, выполненный без применения чертежных инструментов

+конструкторский документ, выполненный в соответствии с требованиями ЕСКД

изображение детали в трех проекциях

главное изображение с полезными разрезами

Расположите в хронологической последовательности действия при выполнении эскиза детали (*расположите элементы списка в необходимой последовательности*)

1. Выбор главного вида и других изображений детали
2. Построение изображений
3. Нанесение размерных линий
4. Обмер детали

При выполнении эскизов с натуры обмер детали производят ...

+после вычерчивания всех необходимых изображений

постепенно по мере выполнения эскиза

перед началом эскизирования

в любой момент выполнения эскиза

Выполнение рабочего чертежа детали отличается от выполнения эскиза

...

наличием размеров

+использованием чертежных инструментов

наличием шероховатости поверхностей

наличием видов и разрезов

4. Эскиз детали выполняется ...

в масштабе увеличения

в масштабе 1:1

+без соблюдения масштаба, но с соблюдением пропорций

в стандартном масштабе

На эскизе детали проставляют размеры ...

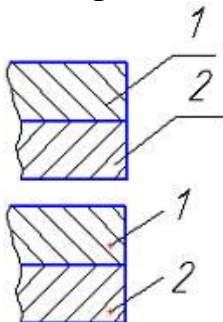
измеренные на эскизе

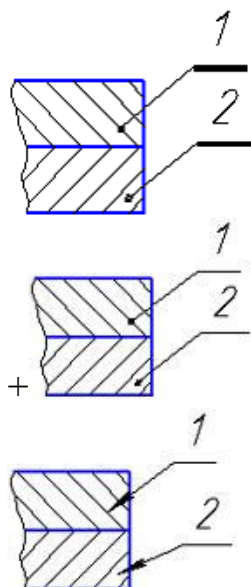
+полученные после обмера детали измерительным инструментом

уменьшенные

увеличенные

Номера позиций указаны правильно на рисунке ...





Какого назначение сборочного чертежа?

- +показать составные части сборочной единицы и характер их соединения
- раскрыть форму всех составных частей, кроме стандартных
- раскрыть форму всех составных частей, включая стандартные
- изготовление составных частей изделия

На сборочном чертеже фаски, скругления, проточки, выступы допускаются ...

- показывать штриховыми линиями
- изображать более крупно
- изображать тонкими линиями
- +не изображать

Детализирование можно произвести по ... (выберите два правильных варианта)

- +чертежу общего вида
- +сборочному чертежу
- габаритному чертежу
- монтажному чертежу
- чертежу схемы
- чертежу детали

Стандартные изделия в спецификации записываются ...

- +в алфавитном порядке
- по возрастанию размера
- в том порядке, в каком они встречаются в сборочном чертеже при чтении его слева направо
- в любом порядке

Расположите в нужной последовательности разделы спецификации (расположите элементы списка в необходимой последовательности)

1. Документация
2. Сборочные единицы
3. Детали
4. Стандартные изделия

На сборочном чертеже проставляют размеры ... (выберите два правильных варианта)

всех деталей, входящих в состав сборочной единицы

+габаритные

+установочные

стандартных изделий

спецификации

Детализированием называют ...

+разработку рабочих чертежей деталей по чертежу общего вида

изготовление деталей

выполнение сборочного чертежа

выполнение эскизов деталей

Конструкторский документ, определяющий конструкцию изделия, взаимодействие его основных составных частей и поясняющий принцип работы изделия называется ...

эскизом

+чертежом общего вида

габаритным чертежом

рабочим чертежом

Методика проведения контроля

Параметры методики	Значение параметра
Предел длительности всего контроля	40 минут
Последовательность выбора разделов	Последовательная
Последовательность выбора вопросов	Случайная
Предлагаемое количество вопросов из одного контролируемого раздела	5
Предлагаемое количество вопросов	20
Пороги оценок	50%-64% удовлетворительно; 65%-84% хорошо; свыше 85% отлично

Критерии оценки:

3 балла («удовлетворительно») выставляется студенту, если правильно решено 10-13 тестовых заданий;

4 балла («хорошо») выставляется студенту, если правильно решено 14-17 тестовых заданий;

5 баллов («отлично») выставляется студенту, если правильно решено 18-20 тестовых заданий.

Ниже 3 баллов оценка студенту не выставляется.

Успешно освоив материал раздела (65% и более) студент приобретает навыки общих компетенций (ОК) и закладывает базовую основу способности

разрабатывать проектную документацию объектов различного назначения, осуществлять корректировку проектной документации выполнять чертежи.

**Фонд оценочных средств
для дополнительных контрольных испытаний**

Формируется из числа оценочных средств по темам, которые не освоены студентом.