

Документ подписан простой электронной подписью

Информация о владельце:

ФИО: Волхонов Михаил Станиславович

Должность: Врио ректора

Дата подписания: 20.05.2023

Уникальный программный ключ:

b2dc75470204bc2bfec58d577a1b983ee223ea27559d45aa8c272df0610c6c81

МИНИСТЕРСТВО СЕЛЬСКОГО ХОЗЯЙСТВА РОССИЙСКОЙ ФЕДЕРАЦИИ

ФЕДЕРАЛЬНОЕ ГОСУДАРСТВЕННОЕ БЮДЖЕТНОЕ ОБРАЗОВАТЕЛЬНОЕ УЧРЕЖДЕНИЕ ВЫСШЕГО

ОБРАЗОВАНИЯ

«КОСТРОМСКАЯ ГОСУДАРСТВЕННАЯ СЕЛЬСКОХОЗЯЙСТВЕННАЯ АКАДЕМИЯ»

Кафедра «Ремонт и основы конструирования машин»

Утверждаю:

декан инженерно-технологического
факультета

(электронная цифровая подпись)

«22» мая 2023 года

ФОНД ОЦЕНОЧНЫХ СРЕДСТВ

по дисциплине

ТЕХНОЛОГИЯ СЕЛЬСКОХОЗЯЙСТВЕННОГО МАШИНОСТРОЕНИЯ

Направление подготовки (специальность) ВО 35.03.06 Агроинженерия

Направленность (профиль) образования: «Технический сервис в агропромышленном комплексе»

Квалификация выпускника: бакалавр

Форма обучения: заочная, очная

Срок освоения ОПОП ВО: 4 года (очная), 4 года 7 месяцев (заочная)

Караваево 2023

Фонд оценочных средств предназначен для оценивания сформированности компетенций по дисциплине " Технология сельскохозяйственного машиностроения "

Разработчик:

доцент

Курбатов А.Е.

Утвержден на заседании кафедры

ремонта и основ конструирования машин

протокол № 8 от 11.05.2023 г.

Заведующий кафедрой

Курбатов А.Е.

Согласовано:

Председатель методической комиссии

инженерно-технологического факультета

Петрюк И.П.

протокол № 5 от 16.05.2023 г.

Паспорт

фонда оценочных средств

направления подготовки 35.03.06 Агроинженерия, профиль " Технический
сервис в агропромышленном комплексе "

Дисциплина: «Технология сельскохозяйственного машиностроения»

№ п/п	Контролируемые дидактические единицы	Контролируемые компетенции (или их части)	Наименование оценочных средств	
			Тесты, кол-во заданий	Другие оценочные средства
				вид
1	ОСНОВЫ ПРОЕКТИРОВАНИЯ ТЕХНОЛОГИЧЕСКИХ ПРОЦЕССОВ. ПРОИЗВОДСТВЕННЫЙ И ТЕХНОЛОГИЧЕСКИЙ ПРОЦЕССЫ	УК-1, УК-2	15	Тестирование
2	ВЫБОР ЗАГОТОВОК	УК-1, УК-2	20	Тестирование
3	БАЗЫ И БАЗИРОВАНИЕ ПРИ ОБРАБОТКЕ ЗАГОТОВОК И СБОРКЕ ДЕТАЛЕЙ	УК-1, УК-2	19	Тестирование
4	ТОЧНОСТЬ В МАШИНОСТРОЕНИИ	УК-1, УК-2	11	Тестирование
5	КАЧЕСТВО ПОВЕРХНОСТЕЙ ДЕТАЛЕЙ МАШИН ПОСЛЕ МЕХАНИЧЕСКОЙ ОБРАБОТКИ	УК-1, УК-2	20	Тестирование
6	ТЕХНОЛОГИЧНОСТЬ КОНСТРУКЦИЙ ДЕТАЛЕЙ И МАШИН	УК-1, УК-2	5	Тестирование
7	ПРОЕКТИРОВАНИЕ ТЕХНОЛОГИЧЕСКИХ ПРОЦЕССОВ ИЗГОТОВЛЕНИЯ ДЕТАЛЕЙ МАШИН	УК-1, УК-2	40	Тестирование
8	ТЕХНОЛОГИЯ ИЗГОТОВЛЕНИЯ ТИПОВЫХ ДЕТАЛЕЙ.	УК-1, УК-2	19	Тестирование
9	ПРОЕКТИРОВАНИЕ ПРИСПОСОБЛЕНИЙ	УК-1, УК-2	21	Тестирование

1 ОЦЕНОЧНЫЕ МАТЕРИАЛЫ, НЕОБХОДИМЫЕ ДЛЯ ОЦЕНКИ ЗНАНИЙ, УМЕНИЙ И НАВЫКОВ ДЕЯТЕЛЬНОСТИ В ПРОЦЕССЕ ОСВОЕНИЯ ДИСЦИПЛИНЫ

Таблица 2 – Формируемые компетенции

Код и наименование компетенции	Код и наименование индикатора достижения компетенции (части компетенции)	Оценочные материалы и средства
<p>УК-1 Способен осуществлять поиск, критический анализ и синтез информации, применять системный подход для решения поставленных задач</p>	Все разделы	Тестирование
	<p>ИД-З_{УК-1} Рассматривает возможные варианты решения задачи, оценивая их достоинства и недостатки.</p>	
<p>УК-2.Способен определять круг задач в рамках поставленной цели и выбирать оптимальные способы их решения, исходя из действующих правовых норм, имеющихся ресурсов и ограничений</p>	Все разделы	Тестирование
	<p>ИД-З_{УК-2} Решает конкретные задачи проекта заявленного качества и за установленное время.</p>	

Модуль 1 «Основы проектирования технологических процессов»

1 Тип производства определяется по признакам:

- + широты номенклатуры, объема выпуска, регулярности и стабильности выпуска продукции;
- по виду выпускаемой продукции;
- метода изготовления (литье, сварка и т.д.);

применяемому оборудованию.

2 Вид производства определяется по признакам:

широты номенклатуры, объема выпуска, регулярности и стабильности выпуска продукции;
по виду выпускаемой продукции;
+ метода изготовления (литье, сварка и т.д.);
применяемому оборудованию.

3. Коэффициент закрепления операций:

отношение веса обработанной детали q к весу заготовки Q ;
+ отношению всех операций Q к количеству рабочих мест P на которых выполняются операции;
отношению веса стружки q в весу заготовки Q ;
отношению количества механизированных операций к общему количеству операций;

4 Чему равен коэффициент закрепления операций для серийного производства более 40

+ от 1 до 40
равен 1

5 Чему равен коэффициент закрепления операций для массового производства более 40

от 1 до 40
+ равен 1

6 Чему равен коэффициент закрепления операций для единичного производства

+ более 40
от 1 до 40
равен 1

7 Единичное производство характеризуется:

+ широкой номенклатурой малым объемом выпуска;
ограниченной номенклатурой, сравнительно большим объемом выпуска, периодически повторяющимися партиями;
узкой номенклатурой, большим объемом выпуска, изделия выпускаются непрерывно;

8 Серийное производство характеризуется:

широкой номенклатурой малым объемом выпуска;
+ограниченной номенклатурой, сравнительно большим объемом выпуска, периодически повторяющимися партиями;
узкой номенклатурой, большим объемом выпуска, изделия выпускаются непрерывно;

9 Массовое производство характеризуется:

широкой номенклатурой малым объемом выпуска;
ограниченной номенклатурой, сравнительно большим объемом выпуска, периодически повторяющимися партиями;
+ узкой номенклатурой, большим объемом выпуска, изделия выпускаются непрерывно;

10 Как называется часть технологического процесса по обработке заготовка выполняемая непрерывно на одном рабочем месте одним рабочим?
переход;

+ операция;
установка;
приём;

11 Как называется часть операции выполняемая одним и тем же режущим инструментом, по обработке одной и той же поверхности при неизменных режимах резания?

+ переход;
операция;
установка;
приём;

12 Как называется часть операции выполняемая без изменения положения обрабатываемой заготовки (при неизменном ее закреплении)?

переход;
операция;
+ установка;
приём

13 Как называется часть операции выполняемая без изменения положения обрабатываемой заготовки относительно станка или зажимного устройства?

переход;
операция;
установка;
+ позиция;
приём;

14 Как называется часть перехода однократное перемещение инструмента по обрабатываемой поверхности сопровождаемое съемом металла?

переход;
операция;
установка;
+ проход;
приём;

15 Как называется законченный ряд отдельных движений, необходимый для выполнения работы или подготовки к ней?

переход;
операция;
установка;
проход;
+ приём;

Модуль 2 «Выбор заготовок»

1. Продолжите определение: заготовка это —

+ деталь, имеющая на поверхностях, подлежащих обработке, некоторый запас металла; изделие, изготовленное из однородного по наименованию и марке материала, без применения сборочных операций;

изделие, составные части которого подлежат соединению между собой на предприятии-изготовителе сборочными операциями (свинчиванием, сочленением, клепкой, сваркой, пайкой, опрессовкой, развальцовкой, склеиванием, сшивкой, укладкой и т. п.)

два и более специфицированных изделия, не соединенных на предприятии-изготовителе сборочными операциями, но предназначенных для выполнения взаимосвязанных

эксплуатационных функций.

2. Коэффициенту использования металла γ равен:

- + отношение веса обработанной детали q к весу заготовки Q ;
- отношению всех операций Q к количеству рабочих мест;
- отношению веса стружки q в весу заготовки Q ;
- отношению количества механизированных операций к общему количеству операций;

3. К литью в разовые формы относятся:

- + литье в земляные формы с ручной и машинной формовкой, в оболочковые формы, по выплавляемым моделям;
- литье в кокиль;
- центробежное литье;
- литье под давлением;

4. К литью в многоразовые формы относятся:

- литье в земляные формы с ручной и машинной формовкой,
- литье в оболочковые формы;
- литье по выплавляемым моделям;
- + литье в кокиль;

5 К обработке давлением относятся:

- + получение заготовок с помощьюковки, штамповки, прокатки.
- литье в оболочковые формы;
- литье по выплавляемым моделям;
- получение заготовок спеканием из порошка под давлением;

6 Ковку рекомендуется применять:

- + в единичном и мелкосерийном производстве;
- в серийном и массовом производстве;
- при изготовлений заготовок из сплавов типа АЛ4;
- при изготовлений заготовок из сплавов типа СЧ20;

7 Штамповку целесообразно применять:

- в единичном и мелкосерийном производстве;
- + в серийном и массовом производстве;
- при изготовлений заготовок из сплавов типа АЛ4;
- при изготовлений заготовок из сплавов типа СЧ20;

8 К сортовому прокату относятся:

- + круглый горячекатаный повышенной и нормальной точности, круглый калиброванный, квадратный, шестигранный и полосовой горячекатаный;
- прокат с изменяющимся сечением по длине;
- заготовки осей автомобилей, бандажей колес;
- трубы сварные и холодноотянутые

9 Припуск на обработку это:

- + дополнительный слой металла заготовки, который удаляют при обработке детали для выполнения всей совокупности технологических переходов,
- часть материала заготовки, удаляемая механической обработкой для упрощения формы заготовки по отношению к форме готовой детали;
- слой материала, удаляемый при выполнении отдельного технологического перехода;

10 Промежуточный припуск это:

дополнительный слой металла заготовки, который удаляют при обработке детали для обеспечения точности размеров и чистоты поверхности, заданных рабочим чертежом;
часть материала заготовки, удаляемая механической обработкой для упрощения формы заготовки по отношению к форме готовой детали;
+ слой материала, удаляемый при выполнении отдельного технологического перехода;

11 Напуск это:

дополнительный слой металла заготовки, который удаляют при обработке детали для обеспечения точности размеров и чистоты поверхности, заданных рабочим чертежом;
+ часть материала заготовки, удаляемая механической обработкой для упрощения формы заготовки по отношению к форме готовой детали;
слой материала, удаляемый при выполнении отдельного технологического перехода;

12 Симметричный припуск — на диаметр наружных и внутренних поверхностей тел вращения (вал и отверстие), определяется по формуле, где $Z_{b_{\min}}$ — минимальный припуск на выполняемый переход («на сторону»); H_a — высота микронеровностей; T_a — толщина дефектного поверхностного слоя, оставшегося от предшествующей обработки; ρ_a — суммарное значение пространственных отклонений; ε_b — погрешность установки заготовок при выполняемой операции:

$$+ 2Z_{b_{\min}} = 2[(H_a + T_a) + \sqrt{\rho_a^2 + \varepsilon_b^2}]$$

$$2Z_{b_{\min}} = 2[(H_a + T_a) + (\rho_a + \varepsilon_b)]$$

$$Z_{b_{\min}} = (H_a + T_a) + (\rho_a + \varepsilon_b)$$

13 Симметричный припуск — на обе противоположные параллельные плоские поверхности, определяется по формуле, где $Z_{b_{\min}}$ — минимальный припуск на выполняемый переход («на сторону»); H_a — высота микронеровностей; T_a — толщина дефектного поверхностного слоя, оставшегося от предшествующей обработки; ρ_a — суммарное значение пространственных отклонений; ε_b — погрешность установки заготовок при выполняемой операции:

$$2Z_{b_{\min}} = 2[(H_a + T_a) + \sqrt{\rho_a^2 + \varepsilon_b^2}]$$

$$+ 2Z_{b_{\min}} = 2[(H_a + T_a) + (\rho_a + \varepsilon_b)]$$

$$Z_{b_{\min}} = (H_a + T_a) + (\rho_a + \varepsilon_b)$$

14 Асимметричный припуск — на одну из противоположных параллельных плоских поверхностей определяется по формуле, где $Z_{b_{\min}}$ — минимальный припуск на выполняемый переход («на сторону»); H_a — высота микронеровностей; T_a — толщина дефектного поверхностного слоя, оставшегося от предшествующей обработки; ρ_a — суммарное значение пространственных отклонений; ε_b — погрешность установки заготовок при выполняемой операции:

$$2Z_{b_{\min}} = 2[(H_a + T_a) + \sqrt{\rho_a^2 + \varepsilon_b^2}]$$

$$2Z_{b_{\min}} = 2[(H_a + T_a) + (\rho_a + \varepsilon_b)]$$

$$+ Z_{b_{\min}} = (H_a + T_a) + (\rho_a + \varepsilon_b)$$

15 Припуск назначается для

+ обеспечения точности размеров и чистоты поверхности, заданных рабочим чертежом;

упрощения формы заготовки;
усложнения формы заготовки;
увеличения размеров заготовки;

16 Общий припуск на обработку равен:

+ сумме припусков на отдельные операции и переходы;
разности припусков на отдельные операции и переходы;
произведению припусков на отдельные операции и переходы;
наименьшему общему кратному припусков на отдельные операции и переходы;

17 Каким из методов можно получать заготовки из чугуна

+ литьё
штамповка
прокат
ковка

18 При литье под давлением применяется ...

+ пресс-форма
оболочковая форма
кокиль
разовая песчаная форма

19 Наиболее экономично изготавливать чугунные трубы способом ...

литья в оболочковые формы
+ центробежного литья
литья в парных опоках
литья под давлением

20 Основным недостатком литья в песчано-глинистые формы является:

+ одноразовость использования формы
высокая стоимость формовочных материалов
невозможность получения отливок большой массы

Модуль 3 БАЗЫ И БАЗИРОВАНИЕ ПРИ ОБРАБОТКЕ ЗАГОТОВОК И СБОРКЕ ДЕТАЛЕЙ

1 Под базированием понимается :

Лишение заготовки степеней свободы

+ придание заготовке требуемого положения в пространстве относительно выбранной системы координат при выполнении процесса обработки

Установка заготовки на столе станка

2 База — это:

+ поверхность, определяющая положение заготовки (детали) при обработке детали на станке или готовой детали в собранном узле или машине;

Точка, ось, линия, поверхность(или их совокупность), определяющая положение заготовки (детали) или поверхностей при ее работе

любая точка, ось, линия, поверхность заготовки(детали)

3 Установочная база — это:

+ поверхность, определяющая положение заготовки (детали) относительно станка (или

приспособления) и режущего инструмента при обработке детали;
поверхность, от которой производится отчет размеров при измерении;
поверхность, определяющая положение детали относительно других деталей в собранной машине или узле;

4 Измерительная база — это:

поверхность, определяющая положение заготовки (детали) относительно станка (или приспособления) и режущего инструмента при обработке детали;
+ поверхность, от которой производится отчет размеров при измерении;
поверхность, определяющая положение детали относительно других деталей в собранной машине или узле;

5 Сборочная база — это:

поверхность, определяющая положение заготовки (детали) относительно станка (или приспособления) и режущего инструмента при обработке детали;
поверхность, от которой производится отчет размеров при измерении;
+ поверхность, определяющая положение детали относительно других деталей в собранной машине или узле;

6 Конструктивная база — это:

поверхность, определяющая положение заготовки (детали) относительно станка (или приспособления) и режущего инструмента при обработке детали;
поверхность, от которой производится отчет размеров при измерении;
поверхность, определяющая положение детали относительно других деталей в собранной машине или узле;
+ совокупность поверхностей, линий, точек от которых задаются размеры при разработке конструкции.

7 К технологическим базам относятся:

+ установочные и измерительные;
конструктивные;
сборочные и конструктивные

8 Черновыми базами называются

+ не обработанные поверхности заготовки
обработанные поверхности заготовки
любые поверхности заготовки
обработанные поверхности заготовки по которым деталь собирается совместно с другими деталями

9 Чистовыми базами называются

+ не обработанные поверхности заготовки
обработанные поверхности заготовки
любые поверхности заготовки
обработанные поверхности заготовки по которым деталь собирается совместно с другими деталями

10 Основной установочной базой называется:

+ поверхность, определяющая положение заготовки (детали) относительно станка (или приспособления) и режущего инструмента при обработке детали и сопрягается с другой деталью в собранной машине;
поверхность, определяющая положение заготовки (детали) относительно станка (или

приспособления) и режущего инструмента при обработке детали и не сопрягается с другой деталью в собранной машине;
поверхность, от которой производится отчет размеров при измерении;
поверхность, определяющая положение детали относительно других деталей в собранной машине или узле;

11 Вспомогательной установочной базой называется:

поверхность, определяющая положение заготовки (детали) относительно станка (или приспособления) и режущего инструмента при обработке детали и сопрягается с другой деталью в собранной машине;

+ поверхность, определяющая положение заготовки (детали) относительно станка (или приспособления) и режущего инструмента при обработке детали и не сопрягается с другой деталью в собранной машине;

поверхность, от которой производится отчет размеров при измерении;

поверхность, определяющая положение детали относительно других деталей в собранной машине или узле;

12 Принцип совмещения баз заключается в следующем

+ основные технологические базы должны совпадать со сборочными и измерительными при обработке заготовки в несколько операций точные поверхности обрабатываются с установкой по одним и тем же базам;

для достижения определенного положения детали в пространстве относительно станка ее необходимо и достаточно базировать на шести точках

13 Принцип постоянства баз заключается в следующем

основные технологические базы должны совпадать со сборочными и измерительными

+ при обработке заготовки в несколько операций точные поверхности обрабатываются с установкой по одним и тем же базам;

для достижения определенного положения детали в пространстве относительно станка ее необходимо и достаточно базировать на шести точках

14 Правило шести точек заключается в следующем

основные технологические базы должны совпадать со сборочными и измерительными

+ при обработке заготовки в несколько операций точные поверхности обрабатываются с установкой по одним и тем же базам;

для достижения определенного положения детали в пространстве относительно станка ее необходимо и достаточно базировать на шести точках

15 Валы с отношением длины к диаметру $L/D < 4$ при невысоких требованиях к взаимному расположению поверхностей базируются на токарном станке:

в центрах;

+ в 3х кулачковом патроне;

в 3х кулачковом патроне с поджатием центром задней бабки;

в центрах с поддержкой люнетом;

16 Валы с отношением длины к диаметру $4 < L/D < 10$ при невысоких требованиях к взаимному расположению поверхностей базируются на токарном станке:

в центрах;

в 3х кулачковом патроне;

+ в 3х кулачковом патроне с поджатием центром задней бабки;

в центрах с поддержкой люнетом;

17 Валы с отношением длины к диаметру $L/D > 10$ при невысоких требованиях к взаимному расположению поверхностей базируются на токарном станке:

в центрах;

в 3х кулачковом патроне;

в 3х кулачковом патроне с поджатием центром задней бабки;

+ в центрах с поддержкой люнетом;

18 Валы при высоких требованиях к взаимному расположению поверхностей базируются на токарном станке:

+ в центрах;

в 3х кулачковом патроне;

в 3х кулачковом патроне с поджатием центром задней бабки;

в центрах с поддержкой люнетом;

19 Смена баз при обработке на различных операциях приводит к

+ снижению точности обработки

повышению точности обработки

не влияет на точность обработки

Модуль 4 «ТОЧНОСТЬ В МАШИНОСТРОЕНИИ»

1 Точность которая может быть достигнута при обработке заготовки в особых наиболее благоприятных условиях, высококвалифицированным рабочим, без учета затрат времени на обработку и себестоимости обработки это

Экономическая точность обработки

+ Достижимая точность обработки

Наилучшая точность обработки

Наивыгоднейшая точность обработки

2 Точность обработки которая достигается при минимальной себестоимости в нормальных производственных условиях, при работе на исправных станках при нормальных затратах времени и соответствующей квалификации рабочего это

+ Экономическая точность обработки

Достижимая точность обработки

Наилучшая точность обработки

Наивыгоднейшая точность обработки

3 Что понимают под термином погрешность *базирования заготовки* в приспособлении и как определяется ее величина?

+ Погрешность базирования – есть отклонение фактически достигнутого положения заготовки в процессе базирования от требуемого положения; для данной схемы базирования она равна разности предельных расстояний между измерительной и установочной поверхностями.

Погрешность базирования – величина геометрическая, случайная и определяется диапазоном рассеяния положения измерительной базы заготовки в направлении получаемого размера после завершения процесса ее ориентации в избранной системе координат.

Погрешность базирования – есть отклонение фактически достигнутого положения заготовки в процессе базирования от требуемого положения, и величина ее определяется суммарной погрешностью установочных элементов приспособления, погрешностью формы базовых поверхностей заготовки и их жесткостью.

4. Что понимают под термином *погрешность закрепления* заготовки в приспособлении?

+ Погрешность закрепления – это разность предельных смещений измерительной базы в направлении получаемого размера под действием силы зажима заготовки.

Погрешность закрепления – это величина предельных колебаний силы зажима заготовки.

Погрешность закрепления – это неправильная ориентация точки приложения, направления и величины силы зажима, прикладываемой к заготовке.

5. Что понимают под термином *погрешность установки* заготовки в приспособлении?

+ Под погрешностью установки заготовки в приспособлении понимают суммарную погрешность, включающую погрешность базирования, закрепления, погрешность приспособления.

Под погрешностью установки заготовки в приспособлении понимают нарушение правильной последовательности приемов базирования заготовки, выверку ее положения и окончательного закрепления.

Под погрешностью установки заготовки в приспособлении понимают суммарную погрешность, включающую погрешность настройки станка на получаемый размер и погрешность, вызванную деформацией заготовки от сил зажима.

6 Точность обрабатываемой детали это:

+ степень соответствия её всем требованиям рабочего чертежа, технических условий и стандартов;

действительные отклонения параметров реальной детали от заданных номинальных их значений

точность которая может быть достигнута при обработке заготовки в особых наиболее благоприятных условиях, высококвалифицированным рабочим, без учета затрат времени на обработку и себестоимости обработки

7 Погрешность обработки это

степень соответствия её всем требованиям рабочего чертежа, технических условий и стандартов;

+ действительные отклонения параметров реальной детали от заданных номинальных их значений

точность которая может быть достигнута при обработке заготовки в особых наиболее благоприятных условиях, высококвалифицированным рабочим, без учета затрат времени на обработку и себестоимости обработки

8 Как влияет точность изготовления детали на себестоимость обработки:

+ с увеличением точности себестоимость увеличивается

с увеличением точности себестоимость уменьшается

точность не влияет на себестоимость обработки

9 Жёсткостью технологической системы СПИД (станок, приспособление, инструмент, деталь) называется:

+ отношение радиальной составляющей силы резания P_y к смещению режущей кромки резца относительно обрабатываемой заготовки, отсчитываемое в направлении действия этой силы;

способность деформироваться под действием силы резания;

отношение смещения режущей кромки резца к тангенциальной составляющей силы резания P_z к относительно обрабатываемой заготовки, отсчитываемое в направлении действия этой силы;

10 Жёсткостью технологической системы СПИД (станок, приспособление, инструмент, деталь) определяется по формуле:

+ $J = P_y / y$ где P_y радиальная составляющая силы резания, y – смещение инструмента (мм);

$W = y / P_y$ где P_y радиальная составляющая силы резания, y – смещение инструмента (мм);

отношению всех операций Q к количеству рабочих мест P на которых выполняются операции

11 Податливость технологической системы это:

отношение радиальной составляющей силы резания P_y к смещению режущей кромки резца относительно обрабатываемой заготовки, отсчитываемое в направлении действия этой силы;
+ способность деформироваться под действием силы резания (величина обратная жесткости);
отношение смещения режущей кромки резца к тангенциальной составляющей силы резания P_z к относительно обрабатываемой заготовки, отсчитываемое в направлении действия этой силы;

Модуль 5 КАЧЕСТВО ПОВЕРХНОСТЕЙ ДЕТАЛЕЙ МАШИН ПОСЛЕ МЕХАНИЧЕСКОЙ ОБРАБОТКИ

1 Шероховатость поверхности это –

+ совокупность микронеровностей профиля измеренная в пределах базовой длины;
степень приближения действительных размеров и параметров детали к номинальным
разность между действительным и номинальным значением размера или параметра

2 Сумма средних абсолютных значений высот пяти наибольших выступов профиля и глубин пяти наибольших впадин профиля в пределах базовой длины это:

+ высота неровностей профиля по десяти точкам R_z ;
среднее арифметическое отклонение профиля R_a ;
наибольшая высота неровностей профиля R_{max} ;
средний шаг неровностей профиля S_m ;

3 Среднее арифметическое из абсолютных значений отклонений профиля в пределах базовой длины это:

высота неровностей профиля по десяти точкам R_z ;
+среднее арифметическое отклонение профиля R_a ;
наибольшая высота неровностей профиля R_{max} ;
средний шаг неровностей профиля S_m ;

4. Знак  (без указания параметра шероховатости) показывает что:


+ поверхность по данному чертежу не обрабатывается;
поверхность образована без снятия слоя металла;
поверхность образована путем удаления слоя металла;
способ обработки поверхности конструктором не устанавливается;

5 Знак  показывает что:

поверхность по данному чертежу не обрабатывается;
поверхность образована без снятия слоя металла;
+ поверхность образована только путем удаления слоя металла;
способ обработки поверхности конструктором не устанавливается;

6 Знак  показывает что:

поверхность по данному чертежу не обрабатывается;
поверхность образована без снятия слоя металла;
поверхность образована только путем удаления слоя металла;
+ способ обработки поверхности конструктором не устанавливается;

7 Знак  с указанием значения параметра шероховатости показывает что:
поверхность по данному чертежу не обрабатывается;

+поверхность образована без снятия слоя металла;
поверхность образована только путем удаления слоя металла;
способ обработки поверхности конструктором не устанавливается;

8 При обработке наружных цилиндрических поверхностей шероховатость Ra 12,5-50 рационально получить:

+ черновым обтачиванием;
чистовым обтачиванием;
черновым шлифованием;
суперфинишированием;

9 При обработке наружных цилиндрических поверхностей шероховатость Ra 0,2-1,25 рационально получить:

черновым обтачиванием;
чистовым обтачиванием;
+чистовым шлифованием;
суперфинишированием;

10 При обработке наружных цилиндрических поверхностей шероховатость Ra 0,032-0,28 рационально получить:

черновым обтачиванием;
чистовым обтачиванием;
чистовым шлифованием;
+суперфинишированием;

11 При обработке отверстий шероховатость Ra 3,2-12,5 рационально получить:

черновым обтачиванием;
чистовым обтачиванием;
чистовым шлифованием;
+сверлением;
зенкерованием;
развертыванием;

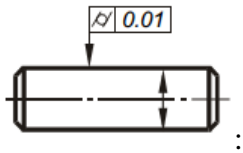
12 При обработке отверстий шероховатость Ra 1,25 -3,2 рационально получить:

черновым обтачиванием;
чистовым обтачиванием;
чистовым шлифованием;
сверлением;
+зенкерованием;
развертыванием;

13 При обработке отверстий шероховатость Ra 0,63 - 1,25 рационально получить:

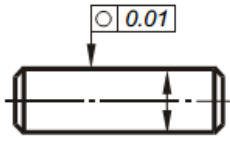
черновым обтачиванием;
чистовым обтачиванием;
чистовым шлифованием;
сверлением;
зенкерованием;
+развертыванием;

14 На схеме показан



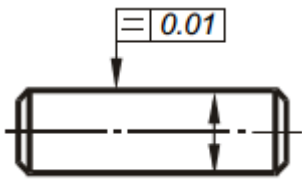
- + допуск и отклонение от цилиндричности
- допуск и отклонение от круглости
- допуск и отклонение от профиля продольного сечения
- допуск и отклонение от профиля плоскостности

15 На схеме показан



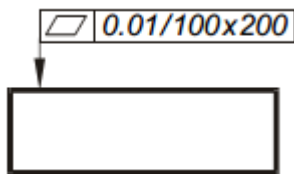
- допуск и отклонение от цилиндричности
- + допуск и отклонение от круглости
- допуск и отклонение от профиля продольного сечения
- допуск и отклонение от профиля плоскостности

16 На схеме показан



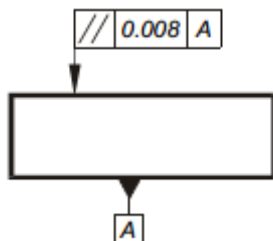
- допуск и отклонение от цилиндричности
- допуск и отклонение от круглости
- + допуск и отклонение от профиля продольного сечения
- допуск и отклонение от профиля плоскостности

16 На схеме показан



- допуск и отклонение от цилиндричности
- допуск и отклонение от круглости
- допуск и отклонение от профиля продольного сечения
- + допуск и отклонение от профиля плоскостности

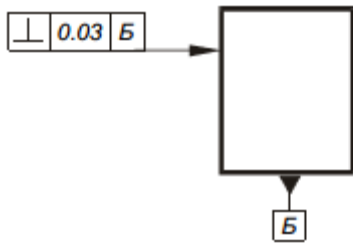
17 На схеме показан



- + допуск параллельности;

допуск перпендикулярности
допуск наклона
допуск симметричности

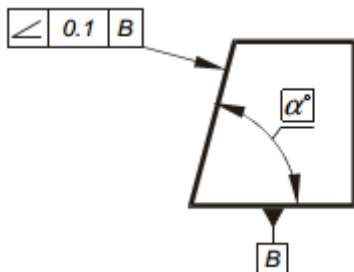
18 На схеме показан



:

допуск параллельности;
+допуск перпендикулярности
допуск наклона
допуск симметричности

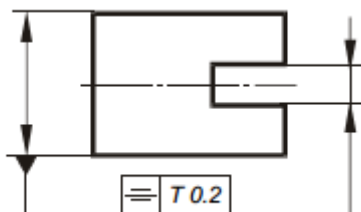
19 На схеме показан



:

допуск параллельности;
допуск перпендикулярности
+допуск наклона
допуск симметричности

20 На схеме показан



:

допуск параллельности
допуск перпендикулярности
допуск наклона
+допуск симметричности

Модуль 6 ТЕХНОЛОГИЧНОСТЬ КОНСТРУКЦИЙ ДЕТАЛЕЙ И МАШИН

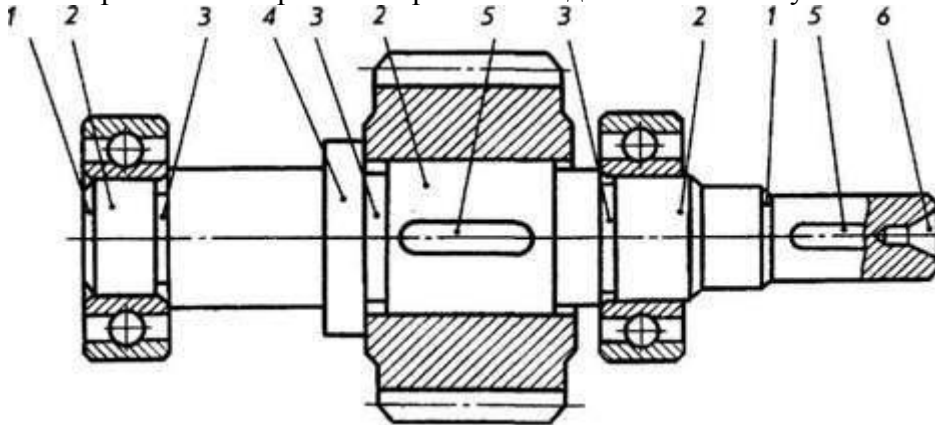
1 Технологичность конструкции изделия это:

+ совокупность ее свойств, проявляемых в возможности оптимальных (наивыгоднейших технико-экономических) затрат труда, средств, материалов и времени при технической подготовке производства, изготовлении, эксплуатации и ремонте.

совокупность твердости, прочности, шроховатости поверхности

совокупность свойств выраженная технико – экономическими показателями

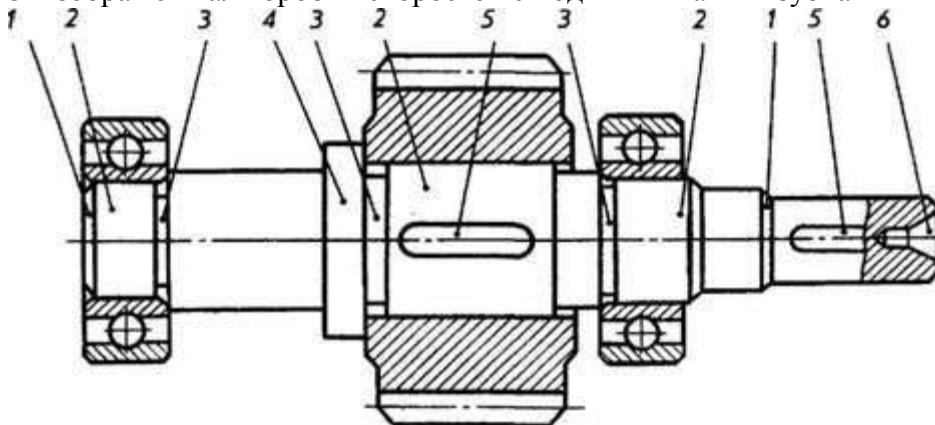
2 Изображен вал коробки скоростей с подшипниками и зубчатым колесом



элементами вала позиция 1 являются:

- + фаски;
- шейки для зубчатого колеса и подшипников;
- проточки;
- бурт;
- шпоночный паз;
- центровые отверстия на торцах вала;

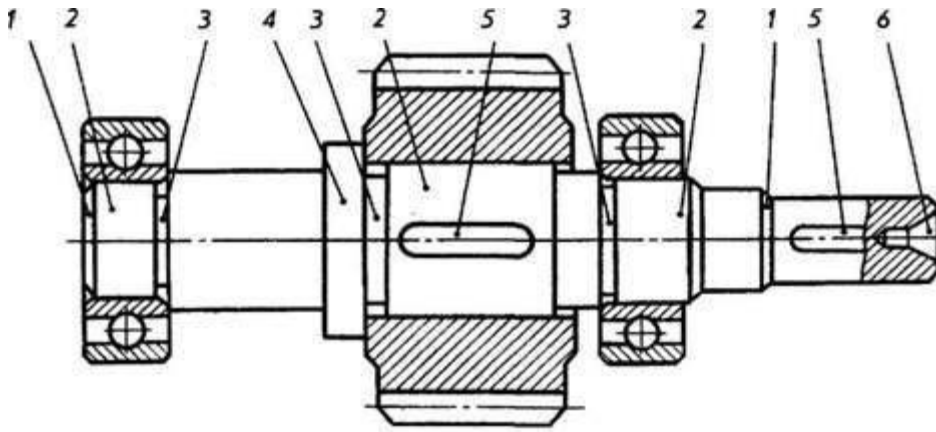
3 Изображен вал коробки скоростей с подшипниками и зубчатым колесом



элементами вала позиция 2 являются:

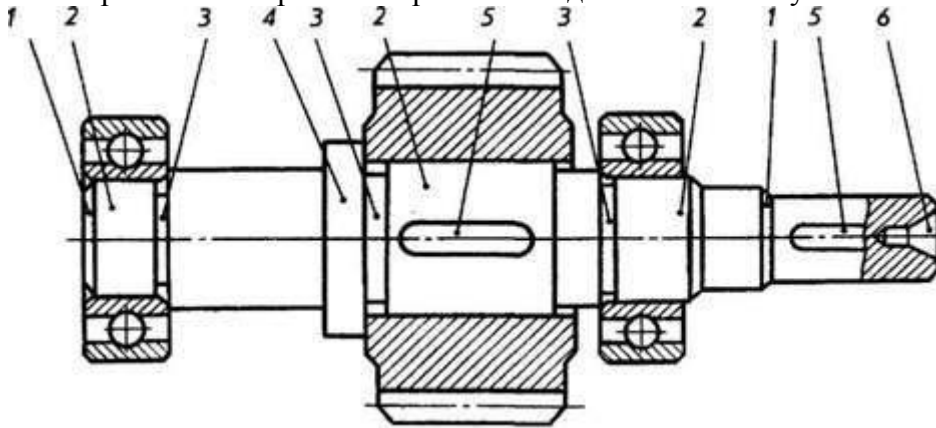
- фаски;
- +шейки для зубчатого колеса и подшипников;
- проточки под выход шлифовального круга;
- бурт;
- шпоночный паз;
- центровые отверстия на торцах вала ;

4 Изображен вал коробки скоростей с подшипниками и зубчатым колесом



элементами вала позиция 3 являются:
 фаски;
 шейки для зубчатого колеса и подшипников;
 +проточки под выход шлифовального круга;
 бурт;
 шпоночный паз;
 центровые отверстия на торцах вала ;

5 Изображен вал коробки скоростей с подшипниками и зубчатым колесом



элементами вала позиция 6 являются:
 фаски;
 шейки для зубчатого колеса и подшипников;
 проточки под выход шлифовального круга;
 бурт;
 шпоночный паз;
 + центровые отверстия на торцах вала;

Модуль 7 ПРОЕКТИРОВАНИЕ ТЕХНОЛОГИЧЕСКИХ ПРОЦЕССОВ ИЗГОТОВЛЕНИЯ ДЕТАЛЕЙ МАШИН

1. Базовой информацией для разработки технологического процесса ТП обработки является:
 +рабочий чертеж, технические условия и требования на изготовление детали, объем выпуска изделий, планируемый интервал времени выпуска изделий и запасных частей.
 нормативные материалы, каталоги и паспорта технологического оборудования, альбомы СТО, ГОСТы и нормали на режущий и измерительный инструменты, нормативы точности, шероховатости, расчета припусков, режимов резания и технического нормирования времени данные о перспективных ТП в отрасли, стандарты на ТП и их документацию

2. Справочной информацией для разработки технологического процесса ТП обработки является:

рабочий чертеж, технические условия и требования на изготовление детали, объем выпуска изделий, планируемый интервал времени выпуска изделий и запасных частей.

+нормативные материалы, каталоги и паспорта технологического оборудования, альбомы СТО, ГОСТы и нормали на режущий и измерительный инструменты, нормативы точности, шероховатости, расчета припусков, режимов резания и технического нормирования времени данные о перспективных ТП в отрасли, стандарты на ТП и их документацию

3. Плоские поверхности обрабатываются

+ фрезерованием, плоским шлифованием;

черновым, чистовым точением;

черновым, чистовым растачиванием;

зенкерованием;

сверлением;

развертыванием;

4. Наружные цилиндрические поверхности обрабатываются:

фрезерованием, плоским шлифованием;

+ черновым, чистовым точением;

черновым, чистовым растачиванием;

зенкерованием;

сверлением;

развертыванием;

5. Внутренние цилиндрические поверхности обрабатываются:

фрезерованием, плоским шлифованием;

черновым, чистовым точением;

+ черновым, чистовым растачиванием;

6. Сквозной шпоночный паз представленный на рисунке обрабатывается:

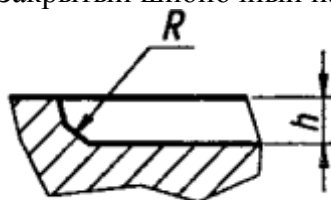


+ на горизонтально-фрезерном станке дисковой фрезой;

на горизонтально-фрезерном станке цилиндрической фрезой;

на вертикально-фрезерном станке торцевой фрезой;

7. Закрытый шпоночный паз представленный на рисунке обрабатывается:

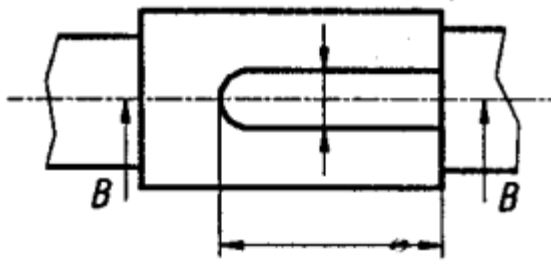


+ на горизонтально-фрезерном станке дисковой фрезой;

на горизонтально-фрезерном станке цилиндрической фрезой;

на вертикально-фрезерном станке торцевой фрезой;

8. Открытый шпоночный паз представленный на рисунке обрабатывается:



на горизонтально-фрезерном станке дисковой фрезой;
 на горизонтально-фрезерном станке цилиндрической фрезой;
 + на вертикально-фрезерном станке концевой фрезой;

9 Шлицевые поверхности валов обрабатывают:

+ на горизонтально-фрезерном станке шлицевой фрезой;
 на горизонтально-фрезерном станке цилиндрической фрезой;
 черновым, чистовым точением;
 черновым, чистовым растачиванием;

9 Шлицевые поверхности втулок обрабатывают:

на горизонтально-фрезерном станке шлицевой фрезой;
 на горизонтально-фрезерном станке цилиндрической фрезой;
 черновым, чистовым точением;
 черновым, чистовым растачиванием;
 + протягиванием;

10 Шлицевые поверхности валов прошедших термическую обработку окончательно обрабатывают:

на горизонтально-фрезерном станке шлицевой фрезой;
 на горизонтально-фрезерном станке цилиндрической фрезой;
 черновым, чистовым точением;
 черновым, чистовым растачиванием;
 + на шлицешлифовальном станке;

11 Наиболее точным и производительным методом обработки шлицов является обработка по методу копирования (модульной фрезой)

+ обработка по методу обкатки (шлицевой червячной фрезой)
 на вертикально-фрезерном станке концевой фрезой;

12 Финишной обработкой валов с точностью IT6 шероховатостью $Ra=1,6 \dots 0,4$ мкм являются:

обработка на горизонтально-фрезерном станке дисковой фрезой;
 обработка на горизонтально-фрезерном станке цилиндрической фрезой;
 + обработка на кругло шлифовальном станке;
 черновое и чистовое точение;

13 При нарезании зубчатых колес по методу копирования используют:

+ фрезерование дисковой фрезой, фрезерование концевой фрезой;
 фрезерование червячными фрезами, зубодолбление круглым долбяком или рейкой;
 зубошлифование, шевингование, притирку;

14 При нарезании зубчатых колес по методу обкатки используют:

фрезерование дисковой фрезой, фрезерование концевой фрезой;
 + фрезерование червячными фрезами, зубодолбление круглым долбяком или рейкой;

зубошлифование, шевингование, притирку;

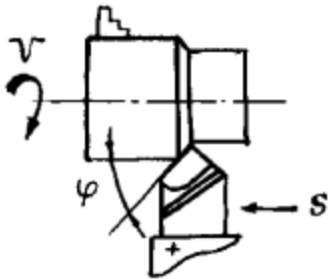
15 Для чистовой и финишной обработки зубчатых колес:
фрезерование дисковой фрезой, фрезерование концевой фрезой;
фрезерование червячными фрезами, зубодолбление круглым долбяком или рейкой;
+ зубошлифование, шевингование, притирку;

16 Для изготовления зубчатых колес с внутренним зацеплением используют:
фрезерование дисковой фрезой,
фрезерование концевой фрезой;
фрезерование червячными фрезами,
+ зубодолбление круглым долбяком;

16 Для шевингования зубчатых колес используют:
дисковые модульные фрезы,
концевые фрезы;
+ шеверы;
долбяки;

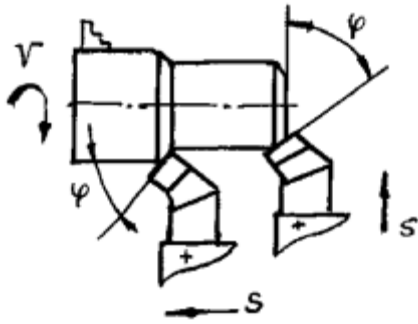
17 Для хонингования используют:
дисковые модульные фрезы,
концевые фрезы;
шеверы;
долбяки;
+ хоны;

18 На рисунке показан следующий вид обработки:



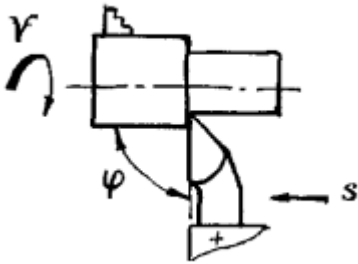
+ Точение прямым проходным резцом
Точение и снятие фаски проходным резцом с отогнутой головкой
Точение проходным упорным резцом
Отрезание заготовки отрезным резцом
Нарезание резьбы резьбовым резцом
Растачивание сквозного отверстия расточным проходным резцом с оттянутой головкой
Растачивание глухого отверстия расточным упорным резцом с оттянутой головкой

19 На рисунке показан следующий вид обработки:



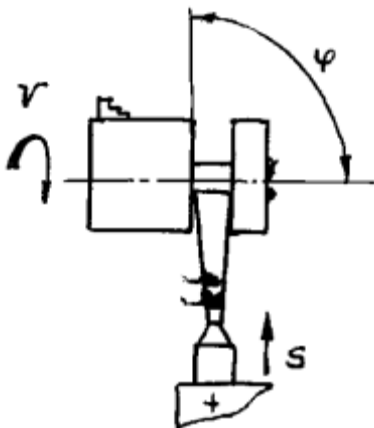
- Точение прямым проходным резцом
- + Точение и снятие фаски проходным резцом с отогнутой головкой
- Точение проходным упорным резцом
- Отрезание заготовки отрезным резцом
- Нарезание резьбы резьбовым резцом
- Растачивание сквозного отверстия расточным проходным резцом с оттянутой головкой
- Растачивание глухого отверстия расточным упорным резцом с оттянутой головкой

20 На рисунке показан следующий вид обработки:



- Точение прямым проходным резцом
- Точение и снятие фаски проходным резцом с отогнутой головкой
- + Точение проходным упорным резцом
- Отрезание заготовки отрезным резцом
- Нарезание резьбы резьбовым резцом
- Растачивание сквозного отверстия расточным проходным резцом с оттянутой головкой
- Растачивание глухого отверстия расточным упорным резцом с оттянутой головкой

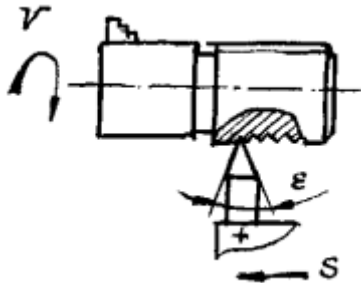
21 На рисунке показан следующий вид обработки:



- Точение прямым проходным резцом
- Точение и снятие фаски проходным резцом с отогнутой головкой
- Точение проходным упорным резцом

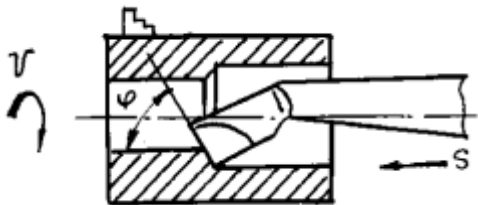
- + Отрезание заготовки отрезным резцом
- Нарезание резьбы резьбовым резцом
- Растачивание сквозного отверстия расточным проходным резцом с оттянутой головкой
- Растачивание глухого отверстия расточным упорным резцом с оттянутой головкой

22 На рисунке показан следующий вид обработки:



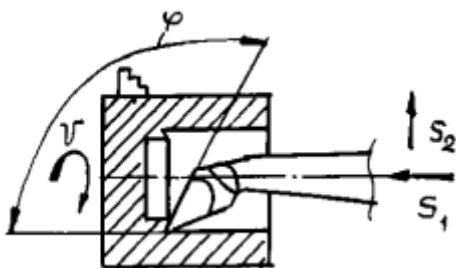
- Точение прямым проходным резцом
- Точение и снятие фаски проходным резцом с отогнутой головкой
- Точение проходным упорным резцом
- Отрезание заготовки отрезным резцом
- + Нарезание резьбы резьбовым резцом
- Растачивание сквозного отверстия расточным проходным резцом с оттянутой головкой
- Растачивание глухого отверстия расточным упорным резцом с оттянутой головкой

23 На рисунке показан следующий вид обработки:



- Точение прямым проходным резцом
- Точение и снятие фаски проходным резцом с отогнутой головкой
- Точение проходным упорным резцом
- Отрезание заготовки отрезным резцом
- Нарезание резьбы резьбовым резцом
- + Растачивание сквозного отверстия расточным проходным резцом с оттянутой головкой
- Растачивание глухого отверстия расточным упорным резцом с оттянутой головкой

24 На рисунке показан следующий вид обработки:



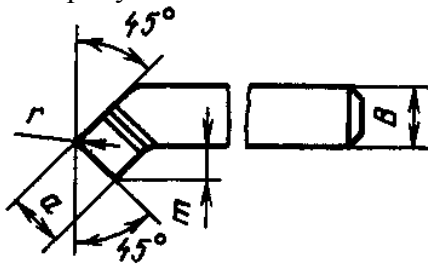
- Точение прямым проходным резцом
- Точение и снятие фаски проходным резцом с отогнутой головкой
- Точение проходным упорным резцом
- Отрезание заготовки отрезным резцом

Нарезание резьбы резьбовым резцом

Растачивание сквозного отверстия расточным проходным резцом с оттянутой головкой

+ Растачивание глухого отверстия расточным упорным резцом с оттянутой головкой

25 На рисунке показан



+ Проходной отогнутый резец

Упорный резец

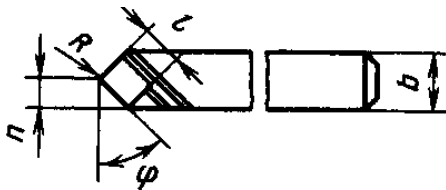
Подрезной резец

Отрезной резец

Резьбовой резец

Фасонный резец

26 На рисунке показан



+ Прямой проходной резец

Проходной отогнутый резец

Упорный резец

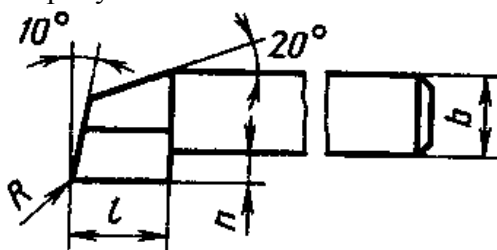
Подрезной резец

Отрезной резец

Резьбовой резец

Фасонный резец

27 На рисунке показан



Прямой проходной резец

Проходной отогнутый резец

+ Упорный резец

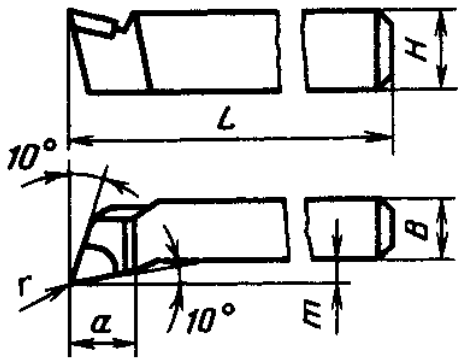
Подрезной резец

Отрезной резец

Резьбовой резец

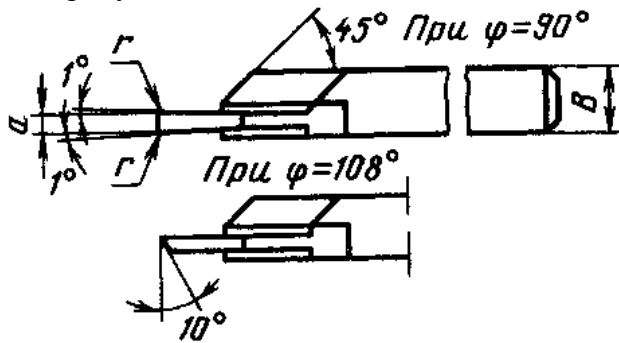
Фасонный резец

28 На рисунке показан



- Прямой проходной резец
- Проходной отогнутый резец
- Упорный резец
- + Подрезной резец
- Отрезной резец
- Резьбовой резец
- Фасонный резец

29 На рисунке показан



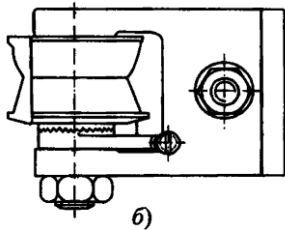
- Прямой проходной резец
- Проходной отогнутый резец
- Упорный резец
- Подрезной резец
- + Отрезной резец
- Резьбовой резец
- Фасонный резец

30 На рисунке показан



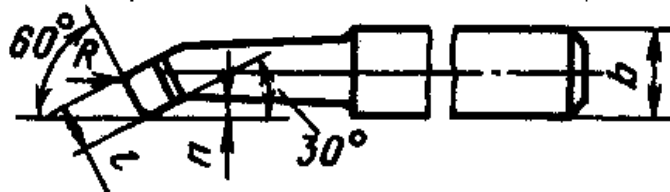
- Прямой проходной резец
- Проходной отогнутый резец
- Упорный резец
- Подрезной резец
- Отрезной резец
- + Резьбовой резец
- Фасонный резец

31 На рисунке показан



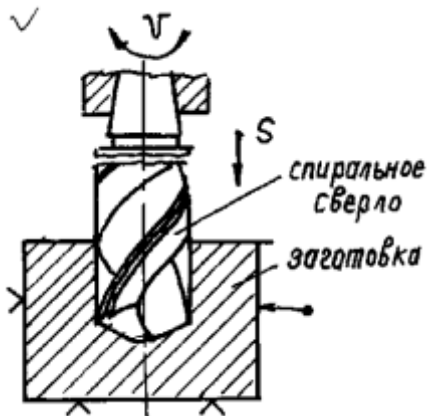
- Прямой проходной резец
- Проходной отогнутый резец
- Упорный резец
- Подрезной резец
- Отрезной резец
- Резьбовой резец
- + Фасонный резец

32 На рисунке показан



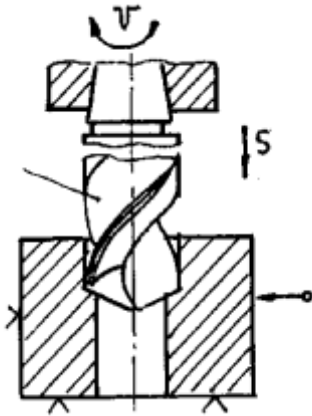
- + Расточной резец
- Проходной отогнутый резец
- Упорный резец
- Подрезной резец
- Отрезной резец
- Резьбовой резец
- Фасонный резец

33 На рисунке показана схема обработки:



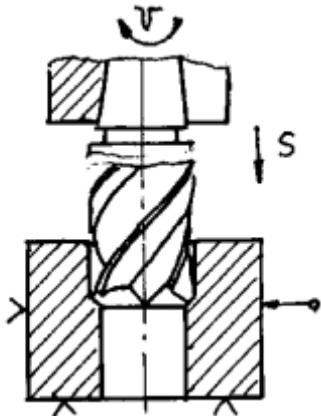
- + Сверление глухого(сквозного) отверстия спиральным сверлом
- Рассверливание сквозного отверстия спиральным сверлом
- Зенкерование отверстия цилиндрическим зенкером
- Развертывание отверстия цилиндрической разверткой
- Зенкование под головку болта и головку винта зенковкой
- Цекование опорной поверхности под головку болта цековкой
- Обработка отверстия комбинированным инструментом
- Развертывание конической разверткой

34 На рисунке показана схема обработки:



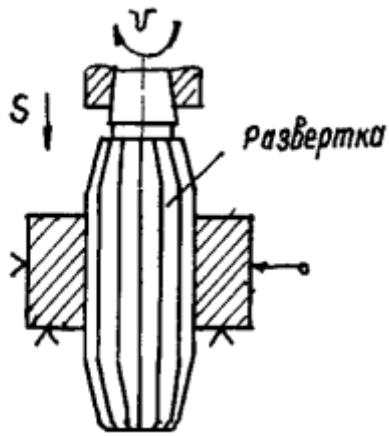
Сверление глухого(сквозного) отверстия спиральным сверлом
+ Рассверливание сквозного отверстия спиральным сверлом
Зенкерование отверстия цилиндрическим зенкером
Развертывание отверстия цилиндрической разверткой
Зенкование под головку болта и головку винта зенковкой
Цекование опорной поверхности под головку болта цековкой
Обработка отверстия комбинированным инструментом
Развертывание конической разверткой

35 На рисунке показана схема обработки:



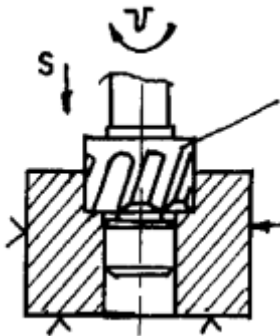
Сверление глухого(сквозного) отверстия спиральным сверлом
Рассверливание сквозного отверстия спиральным сверлом
+ Зенкерование отверстия цилиндрическим зенкером
Развертывание отверстия цилиндрической разверткой
Зенкование под головку болта и головку винта зенковкой
Цекование опорной поверхности под головку болта цековкой
Обработка отверстия комбинированным инструментом
Развертывание конической разверткой

36 На рисунке показана схема обработки:



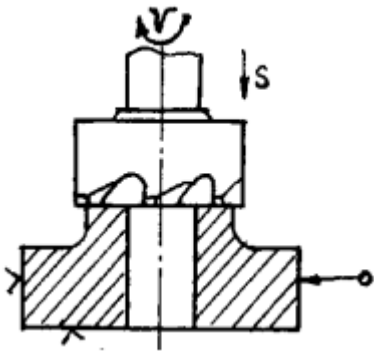
Сверление глухого(сквозного) отверстия спиральным сверлом
 Рассверливание сквозного отверстия спиральным сверлом
 Зенкерование отверстия цилиндрическим зенкером
 +Развертывание отверстия цилиндрической разверткой
 Зенкование под головку болта и головку винта зенковкой
 Цекование опорной поверхности под головку болта цековкой
 Обработка отверстия комбинированным инструментом
 Развертывание конической разверткой

37 На рисунке показана схема обработки:



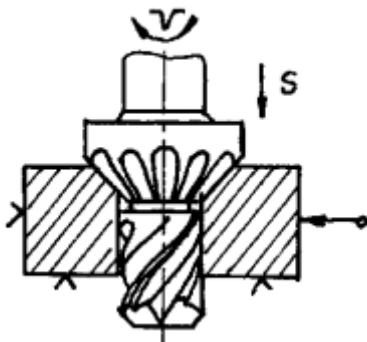
Сверление глухого(сквозного) отверстия спиральным сверлом
 Рассверливание сквозного отверстия спиральным сверлом
 Зенкерование отверстия цилиндрическим зенкером
 Развертывание отверстия цилиндрической разверткой
 + Зенкование под головку болта зенковкой
 Цекование опорной поверхности под головку болта цековкой
 Обработка отверстия комбинированным инструментом
 Развертывание конической разверткой

38 На рисунке показана схема обработки:



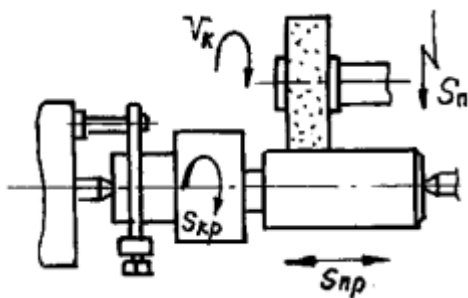
Сверление глухого(сквозного) отверстия спиральным сверлом
 Рассверливание сквозного отверстия спиральным сверлом
 Зенкерование отверстия цилиндрическим зенкером
 Развертывание отверстия цилиндрической разверткой
 Зенкование под головку болта зенковкой
 + Цекование опорной поверхности под головку болта цековкой
 Обработка отверстия комбинированным инструментом
 Развертывание конической разверткой

39 На рисунке показана схема обработки:



Сверление глухого(сквозного) отверстия спиральным сверлом
 Рассверливание сквозного отверстия спиральным сверлом
 Зенкерование отверстия цилиндрическим зенкером
 Развертывание отверстия цилиндрической разверткой
 Зенкование под головку болта зенковкой
 Цекование опорной поверхности под головку болта цековкой
 + Обработка отверстия комбинированным инструментом
 Развертывание конической разверткой

40 На рисунке показана схема шлифования:



круглое центровое шлифование с продольной подачей;
 круглое центровое врезное шлифование;
 круглое центровое глубинное шлифование;

круглое центровое совместное шлифование цилиндрической поверхности и торца
шлифование на бесцентрово-шлифовальных станках
плоское шлифование периферией круга
плоское шлифование торцом круга

Модуль 8 ТЕХНОЛОГИЯ ИЗГОТОВЛЕНИЯ ТИПОВЫХ ДЕТАЛЕЙ

1 Детали типа «Вал» базируются преимущественно по

+ центровым отверстиям;

точно обработанному внутреннему отверстию и торцу;

наружной поверхности;

точно обработанной плоской поверхности и двум отверстиям;

2 Детали типа «Втулка» базируются преимущественно по

центровым отверстиям;

+ точно обработанному внутреннему отверстию и торцу;

наружной поверхности;

точно обработанной плоской поверхности и двум отверстиям;

3 Детали типа «Диск» базируются преимущественно по

центровым отверстиям;

+ точно обработанному внутреннему отверстию и торцу;

наружной поверхности;

точно обработанной плоской поверхности и двум отверстиям;

4 Корпусные детали базируются преимущественно по

центровым отверстиям;

точно обработанному внутреннему отверстию и торцу;

наружной поверхности;

+ точно обработанной плоской поверхности и двум отверстиям;

5 Обработку торцов и сверление центровых отверстий в единичном производстве производят на:

+ универсальных токарных станках последовательно за два установа;

подрезку торцов выполняют отдельно от центрования на продольно-фрезерных или горизонтально-фрезерных станках, а центрование – на одностороннем или двустороннем центровальном станке;

фрезерно-центровальные станки барабанного типа;

6 Обработку торцов и сверление центровых отверстий в массовом производстве производят на:

универсальных токарных станках последовательно за два установа;

подрезку торцов выполняют отдельно от центрования на продольно-фрезерных или горизонтально-фрезерных станках, а центрование – на одностороннем или двустороннем центровальном станке;

+ фрезерно-центровальные станки барабанного типа;

7 Токарная обработки валов в единичном производстве производится на:

+ токарно-винторезных станках;

на копировальных токарных станках, горизонтальных многорезцовых, вертикальных одношпиндельных полуавтоматах и станках с ЧПУ;

на многошпиндельных многорезцовых полуавтоматах;

8 Токарная обработки валов в массовом производстве производится на:

токарно-винторезных станках;

на копировальных токарных станках, горизонтальных многорезцовых, вертикальных одношпиндельных полуавтоматах и станках с ЧПУ;

+ на многошпиндельных многорезцовых полуавтоматах;

9 Блок цилиндров двигателя относится к классу:

валы

полые втулки

диски

+ корпусные детали

некруглые стержни

крепежные детали

10 Распределительный вал двигателя относится к классу:

+ валы

полые втулки

диски

корпусные детали

некруглые стержни

крепежные детали

11 Болты, винты, шайбы относится к классу:

валы

полые втулки

диски

корпусные детали

некруглые стержни

+ крепежные детали

12 Поршневой палец относится к классу:

валы

+ полые втулки

диски

корпусные детали

некруглые стержни

крепежные детали

13 Шатун относится к классу:

валы

полые втулки

диски

корпусные детали

+ некруглые стержни

крепежные детали

14 Маховик относится к классу:

валы

полые втулки

+ диски

корпусные детали
некруглые стержни
крепежные детали

15 Точно расположенные соосные отверстия в корпусных деталях обрабатывают на:
+ горизонтально расточных станках
фрезерных станках
хонинговальных станках
сверлильных станках

16 Финишной обработкой гильз цилиндров двигателя является:
+ хонингование;
расточивание на вертикально расточных станках
внутреннее шлифование
развертывание

17 Типовой маршрут обработки вала включает:
+ заготовительную операцию, правку, обработку торцов и центровочных отверстий, черновое и чистовое наружное точение, термообработку, черновое и чистовое шлифование
обработка торца и центрального отверстия, черновая обработка наружных поверхностей, черновая обработка зубьев, термообработка, чистовая обработка зубьев, финишная обработка зубьев
обработка установочной базовой плоскости, обработка двух технологических отверстий по 7 качеству, черновая и чистовая обработка основных плоскостей, фрезерование второстепенных плоскостей, обработка крепежных отверстий, финишная обработка базовых отверстий

18 Типовой маршрут обработки корпусной детали включает:
заготовительную операцию, правку, обработку торцов и центровочных отверстий, черновое и чистовое наружное точение, термообработку, черновое и чистовое шлифование
обработка торца и центрального отверстия, черновая обработка наружных поверхностей, черновая обработка зубьев, термообработка, чистовая обработка зубьев, финишная обработка зубьев
+ обработка установочной базовой плоскости, обработка двух технологических отверстий по 7 качеству, черновая и чистовая обработка основных плоскостей, фрезерование второстепенных плоскостей, обработка крепежных отверстий, финишная обработка базовых отверстий

19 Типовой маршрут обработки цилиндрического зубчатого колеса включает:
заготовительную операцию, правку, обработку торцов и центровочных отверстий, черновое и чистовое наружное точение, термообработку, черновое и чистовое шлифование
+ обработка торца и центрального отверстия, черновая обработка наружных поверхностей, черновая обработка зубьев, термообработка, чистовая обработка зубьев, финишная обработка зубьев
обработка установочной базовой плоскости, обработка двух технологических отверстий по 7 качеству, черновая и чистовая обработка основных плоскостей, фрезерование второстепенных плоскостей, обработка крепежных отверстий, финишная обработка базовых отверстий

Модуль 9 ПРОЕКТИРОВАНИЕ ПРИСПОСОБЛЕНИЙ

1 Опорные штыри для установки заготовок относят к:

- + Постоянным
- Подвижным
- Регулируемым
- Плавающим

2 Заготовки с наружной цилиндрической поверхностью закрепляют в:

Установочных пальцах

Втулках

Оправках

- + Призмах

Кольцах

3. Заготовки с внутренней цилиндрической поверхностью закрепляют при помощи:

Установочных пальцев

Втулок

- + Оправок

Призм

Колец

4 К вспомогательным инструментам относятся станочные приспособления для установки и закрепления

Корпуса станка

- + Рабочего инструмента

Обрабатываемых заготовок

Готовых деталей

5. К станочным приспособлениям для установки и закрепления рабочего инструмента относятся

Молотки

Ножницы

- + Патроны для сверл

7 К универсально-безналадочным приспособлениям относятся:

- + центры, поводковые устройства, оправки, токарные патроны, цанговые приспособления, плиты магнитные и электромагнитные, столы;

приспособления, состоящие из постоянной части и сменных наладок

включают приспособления, komponуемые из нормализованных деталей и узлов, предназначены для обработки конкретной детали на определенной операции и обеспечивают базирование заготовки без выверки и требуемую точность;

8 К универсально-наладочным приспособлениям относятся:

центры, поводковые устройства, оправки, токарные патроны, цанговые приспособления, плиты магнитные и электромагнитные, столы;

- + приспособления, состоящие из постоянной части и сменных наладок

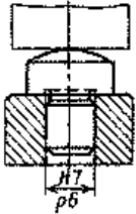
включают приспособления, komponуемые из нормализованных деталей и узлов, предназначены для обработки конкретной детали на определенной операции и обеспечивают базирование заготовки без выверки и требуемую точность

9 К универсально-сборным приспособлениям относятся:

центры, поводковые устройства, оправки, токарные патроны, цанговые приспособления,

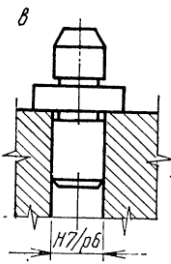
плиты магнитные и электромагнитные, столы;
 приспособления, состоящие из постоянной части и сменных наладок
 +включают приспособления, компонуемые из нормализованных деталей и узлов,
 предназначены для обработки конкретной детали на определенной операции и обеспечивает
 базирование заготовки без выверки и требуемую точность

10 На рисунке показан:



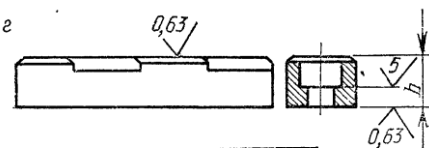
+ опорный штырь,
 опорный палец,
 опорная пластина,
 центры,
 призмы

11 На рисунке показан:



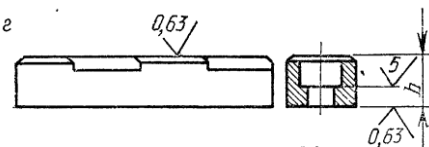
опорный штырь,
 + опорный палец,
 опорная пластина,
 центры,
 призмы

12 На рисунке показан:



опорный штырь,
 опорный палец,
 + опорная пластина,
 центры,
 призмы

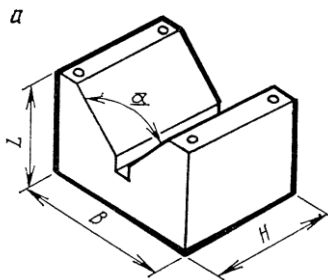
13 На рисунке показан:



опорный штырь,
 опорный палец,
 + опорная пластина,
 центры,

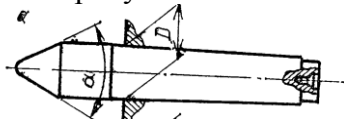
призмы

14 На рисунке показан:



опорный штырь,
опорный палец,
опорная пластина,
центры,
+ призмы

15 На рисунке показан:



опорный штырь,
опорный палец,
опорная пластина,
+ центр,
призмы

16 Для ориентации заготовки в пространстве , базировании деталей при обработке сборке и контроле служат:

+ Установочные элементы

Зажимные элементы и устройства

Элементы для определения положения и направления инструментов

Корпусы

17 Для обеспечения надежного контакта базовых поверхностей заготовок с установочными элементами приспособлений служат:

Установочные элементы

+ Зажимные элементы и устройства

Элементы для определения положения и направления инструментов

Корпусы

18 Для постановки инструмента в требуемое положение, направления сверел, разверток, зенкеров; обеспечения заданной кинематики перемещения инструмента служат :

Установочные элементы

Зажимные элементы и устройства

+ Элементы для определения положения и направления инструментов

Корпусы

19 Для объединения элементов приспособления в одно целое служат:

Установочные элементы

Зажимные элементы и устройства

Элементы для определения положения и направления инструментов

+ Корпусы

20 Приспособлением для поворота заготовки на определенный угол является:

+ Универсальная делительная головка;

Кондуктор;

Магнитная плита;

Цанговая оправка;

21 Приспособлением для обработки точно расположенных отверстий:

Универсальная делительная головка;

+ Кондуктор;

Магнитная плита;

Цанговая оправка

Банк дидактических заданий

Модуль 1 «ОСНОВЫ ПРОЕКТИРОВАНИЯ ТЕХНОЛОГИЧЕСКИХ ПРОЦЕССОВ»

1. Основы проектирования технологических процессов. Основные понятия и определения. Изделия машиностроительного производства. Элементы изделий. Производственный и технологический процессы.
2. Элементы технологического процесса: операция, установ, позиция, рабочий и вспомогательный переходы, рабочий и вспомогательный ходы, рабочий прием. Технологическая оснастка. Наладка и подналадка.
3. Объем производства и его влияние на технологический процесс. Типы производства: единичные, серийные и массовые; их характерные особенности.
4. Определение типа производства по коэффициенту серийности.
5. Построение технологических процессов по методу концентрации и дифференциации операций.

Модуль 2 «ВЫБОР ЗАГОТОВОК»

1. Выбор заготовок. Виды заготовок и их характеристика (отливки, поковки, штамповки, прокат и др.). Заготовки из пластмасс и специальных материалов.
2. Припуски на обработку. Припуски общие и операционные. Методы определения припусков на обработку.
3. Схемы расположения припусков. Припуски на черновую, чистовую и отделочные обработки.
4. Зависимость припусков от методов получения заготовок, вида производства, размеров, конфигурации деталей и т.п. Напуски.

Модуль 3 БАЗЫ И БАЗИРОВАНИЕ ПРИ ОБРАБОТКЕ ЗАГОТОВОК И СБОРКЕ ДЕТАЛЕЙ

1. Базирование деталей при обработке на станках. Общие понятия о базировании. Виды установок деталей. Понятие о базах. Классификация баз.
2. Правило шести точек. Основные соображения по выбору баз.
3. Погрешность базирования. Принципы постоянства и совмещения баз.
4. Основные виды базирующих поверхностей, схемы базирования. Условные обозначения.

Модуль 4 «ТОЧНОСТЬ В МАШИНОСТРОЕНИИ»

1. Точность механической обработки. Понятие о точности. Виды отклонений характеризующих точность.
2. Основные причины образования погрешностей при механической обработке. Влияние жесткости станка, приспособления, инструмента и детали (СПИД) на точность обработки.
3. Влияние погрешности установки заготовок и настройки станка на точность обработки.
4. Влияние геометрических погрешностей станка, нагрева инструмента и изделия, внутренних напряжений в материале заготовки на точность размера и форму обработанной поверхности.
5. Зависимость погрешностей обработки от размера деталей. Влияние точности измерительных приборов и методов измерений.
6. Классификация погрешностей механической обработки. Исследование точности обработки методами математической статистики.
7. Кривые распределения размеров деталей. Суммарная погрешность при механической обработке. Экономическая и достижимая точности обработки.

Модуль 5 КАЧЕСТВО ПОВЕРХНОСТЕЙ ДЕТАЛЕЙ МАШИН ПОСЛЕ МЕХАНИЧЕСКОЙ ОБРАБОТКИ

1. Качество обработанной поверхности. Понятие о качестве обработанной поверхности (шероховатость поверхности, волнистость, физико-механические свойства поверхностного слоя).
2. Влияние качества обработанной поверхности деталей на долговечность работы машин и механизмов.
3. Параметры шероховатости поверхности. Влияние способов обработки и режимов резания на шероховатость и физико-механические свойства поверхностного слоя.
4. Способы определения шероховатости поверхности. Взаимосвязь точности и шероховатости поверхности. Выбор метода окончательной обработки в зависимости от точности и шероховатости поверхности.

Модуль 6 ТЕХНОЛОГИЧНОСТЬ КОНСТРУКЦИЙ ДЕТАЛЕЙ И МАШИН

1. Технологичность конструкций деталей и машин. Понятие технологичности конструкций машин (производственной, эксплуатационной и ремонтной).
2. Качественная и количественная оценка технологичности изделия.
3. Оценка уровня технологичности конструкций деталей и машин. Определение уровня стандартизации и унификации изделий.
4. Классификация показателей технологичности конструкции изделий.
5. Технологический анализ чертежа детали.
6. Последовательность анализа конструкции при выборе показателей технологичности.

Модуль 7 ПРОЕКТИРОВАНИЕ ТЕХНОЛОГИЧЕСКИХ ПРОЦЕССОВ ИЗГОТОВЛЕНИЯ ДЕТАЛЕЙ МАШИН

1. Проектирование технологических процессов. Исходные данные для проектирования технологического процесса.
2. Установление последовательности обработки поверхностей детали и содержания технологических операций. Выбор технологических баз. Выбор типа модели и основных, размеров оборудования, приспособлений и инструментов. Установление режимов резания. Выбор методов и средств технического контроля.
3. Основы технического нормирования. Норма времени и ее составляющие. Основное время, вспомогательное время, время обслуживания рабочего места, время перерывов. Подготовительно-заключительное время. Штучное и штучно-калькуляционное время. Норма выработки.
4. Технологическая документация и ее оформление. Понятие о единой системе технологической документации (ЕСТД). Назначение, форма и содержание технологических документов: маршрутных и операционных карт.
5. Выбор оптимального технологического процесса по технико-экономическим показателям.
6. Сравнение вариантов технологического процесса по себестоимости, трудоемкости, величине основного времени, степени механизации операций, загрузке оборудования, использованию материала и другим показателям.

Модуль 8 ТЕХНОЛОГИЯ ИЗГОТОВЛЕНИЯ ТИПОВЫХ ДЕТАЛЕЙ

1. Классификация деталей по технологическим признакам
2. Типовой маршрут обработки деталей класса Вал
3. Типовой маршрут обработки деталей класса Диск
4. Типовой маршрут обработки деталей класса Втулка
5. Типовой маршрут обработки деталей класса Корпусная деталь
6. Типовой маршрут обработки деталей класса не круглые стержни
7. Технология изготовления коленчатых валов
8. Технология изготовления распределительных валов

9. Технология изготовления блоков цилиндров
10. Технология изготовления зубчатых колес

Модуль 9 ПРОЕКТИРОВАНИЕ ПРИСПОСОБЛЕНИЙ

1. Приспособления для металлорежущих станков.
2. Назначение и классификация станочных приспособлений.
3. Исходные данные для проектирования приспособлений.
4. Последовательность проектирования приспособлений.
5. Экономическая эффективность использования приспособлений.
6. Элементы приспособлений: конструкция, назначение.

Критерии оценки:

Оценка «отлично» выставляется студенту, который прочно усвоил программный материал в полном объеме, исчерпывающе, грамотно и логически стройно его излагает, четко формулирует основные понятия, приводит соответствующие примеры, уверенно владеет материалом.

Оценка «хорошо» выставляется студенту, который твердо усвоил программный материал, грамотно и по существу излагает его без существенных ошибок, правильно применяет теоретические положения при решении конкретных задач, с небольшими погрешностями приводит формулировки определений, по ходу изложения допускает небольшие пробелы, не искажающие содержания ответа.

Оценка «удовлетворительно» выставляется студенту, который не совсем твердо владеет программным материалом, знает основные теоретические положения изучаемой темы, при ответах допускает малосущественные погрешности, искажения логической последовательности при изложении материала, неточную аргументацию теоретических положений, испытывает затруднения при ответе на дополнительные вопросы.

Оценка «неудовлетворительно» выставляется студенту, имеющему серьезные пробелы в знании учебного материала, допускающему принципиальные ошибки при ответе на вопросы.

Вопросы к дополнительным контрольным испытаниям по дисциплине «Технология машиностроения»

Модуль 1 «ОСНОВЫ ПРОЕКТИРОВАНИЯ ТЕХНОЛОГИЧЕСКИХ ПРОЦЕССОВ»

6. Основы проектирования технологических процессов. Основные понятия и определения. Изделия машиностроительного производства. Элементы изделий. Производственный и технологический процессы.
7. Элементы технологического процесса: операция, установ, позиция, рабочий и вспомогательный переходы, рабочий и вспомогательный ходы, рабочий прием. Технологическая оснастка. Наладка и подналадка.
8. Объем производства и его влияние на технологический процесс. Типы производства: единичные, серийные и массовые; их характерные особенности.
9. Определение типа производства по коэффициенту серийности.
10. Построение технологических процессов по методу концентрации и дифференциации операций.

Модуль 2 «ВЫБОР ЗАГОТОВОК»

5. Выбор заготовок. Виды заготовок и их характеристика (отливки, поковки, штамповки, прокат и др.). Заготовки из пластмасс и специальных материалов.
6. Припуски на обработку. Припуски общие и операционные. Методы определения припусков на обработку.

7. Схемы расположения припусков. Припуски на черновую, чистовую и отделочные обработки.
8. Зависимость припусков от методов получения заготовок, вида производства, размеров, конфигурации деталей и т.п. Напуски.

Модуль 3 БАЗЫ И БАЗИРОВАНИЕ ПРИ ОБРАБОТКЕ ЗАГОТОВОК И СБОРКЕ ДЕТАЛЕЙ

5. Базирование деталей при обработке на станках. Общие понятия о базировании. Виды установок деталей. Понятие о базах. Классификация баз.
6. Правило шести точек. Основные соображения по выбору баз.
7. Погрешность базирования. Принципы постоянства и совмещения баз.
8. Основные виды базирующих поверхностей, схемы базирования. Условные обозначения.

Модуль 4 «ТОЧНОСТЬ В МАШИНОСТРОЕНИИ»

8. Точность механической обработки. Понятие о точности. Виды отклонений характеризующих точность.
9. Основные причины образования погрешностей при механической обработке. Влияние жесткости станка, приспособления, инструмента и детали (СПИД) на точность обработки.
10. Влияние погрешности установки заготовок и настройки станка на точность обработки.
11. Влияние геометрических погрешностей станка, нагрева инструмента и изделия, внутренних напряжений в материале заготовки на точность размера и форму обработанной поверхности.
12. Зависимость погрешностей обработки от размера деталей. Влияние точности измерительных приборов и методов измерений.
13. Классификация погрешностей механической обработки. Исследование точности обработки методами математической статистики.
14. Кривые распределения размеров деталей. Суммарная погрешность при механической обработке. Экономическая и достижимая точности обработки.

Модуль 5 КАЧЕСТВО ПОВЕРХНОСТЕЙ ДЕТАЛЕЙ МАШИН ПОСЛЕ МЕХАНИЧЕСКОЙ ОБРАБОТКИ

5. Качество обработанной поверхности. Понятие о качестве обработанной поверхности (шероховатость поверхности, волнистость, физико-механические свойства поверхностного слоя).
6. Влияние качества обработанной поверхности деталей на долговечность работы машин и механизмов.
7. Параметры шероховатости поверхности. Влияние способов обработки и режимов резания на шероховатость и физико-механические свойства поверхностного слоя.
8. Способы определения шероховатости поверхности. Взаимосвязь точности и шероховатости поверхности. Выбор метода окончательной обработки в зависимости от точности и шероховатости поверхности.

Модуль 6 ТЕХНОЛОГИЧНОСТЬ КОНСТРУКЦИЙ ДЕТАЛЕЙ И МАШИН

7. Технологичность конструкций деталей и машин. Понятие технологичности конструкций машин (производственной, эксплуатационной и ремонтной).
8. Качественная и количественная оценка технологичности изделия.
9. Оценка уровня технологичности конструкций деталей и машин. Определение уровня стандартизации и унификации изделий.
10. Классификация показателей технологичности конструкции изделий.
11. Технологический анализ чертежа детали.
12. Последовательность анализа конструкции при выборе показателей технологичности.

Модуль 7 ПРОЕКТИРОВАНИЕ ТЕХНОЛОГИЧЕСКИХ ПРОЦЕССОВ ИЗГОТОВЛЕНИЯ ДЕТАЛЕЙ МАШИН

7. Проектирование технологических процессов. Исходные данные для проектирования технологического процесса.
8. Установление последовательности обработки поверхностей детали и содержания технологических операций. Выбор технологических баз. Выбор типа модели и основных, размеров оборудования, приспособлений и инструментов. Установление режимов резания. Выбор методов и средств технического контроля.
9. Основы технического нормирования. Норма времени и ее составляющие. Основное время, вспомогательное время, время обслуживания рабочего места, время перерывов. Подготовительно-заключительное время. Штучное и штучно-калькуляционное время. Норма выработки.
10. Технологическая документация и ее оформление. Понятие о единой системе технологической документации (ЕСТД). Назначение, форма и содержание технологических документов: маршрутных и операционных карт.
11. Выбор оптимального технологического процесса по технико-экономическим показателям.
12. Сравнение вариантов технологического процесса по себестоимости, трудоемкости, величине основного времени, степени механизации операций, загрузке оборудования, использованию материала и другим показателям.

Модуль 8 ТЕХНОЛОГИЯ ИЗГОТОВЛЕНИЯ ТИПОВЫХ ДЕТАЛЕЙ

11. Классификация деталей по технологическим признакам
12. Типовой маршрут обработки деталей класса Вал
13. Типовой маршрут обработки деталей класса Диск
14. Типовой маршрут обработки деталей класса Втулка
15. Типовой маршрут обработки деталей класса Корпусная деталь
16. Типовой маршрут обработки деталей класса не круглые стержни
17. Технология изготовления коленчатых валов
18. Технология изготовления распределительных валов
19. Технология изготовления блоков цилиндров
20. Технология изготовления зубчатых колес

Модуль 9 ПРОЕКТИРОВАНИЕ ПРИСПОСОБЛЕНИЙ

7. Приспособления для металлорежущих станков.
8. Назначение и классификация станочных приспособлений.
9. Исходные данные для проектирования приспособлений.
10. Последовательность проектирования приспособлений.
11. Экономическая эффективность использования приспособлений.
12. Элементы приспособлений: конструкция, назначение.

Критерии оценки сформированности компетенций

Таблица 3 – Критерии оценки сформированности компетенций

Код и наименование индикатора	Критерии оценивания сформированности компетенции (части компетенции)	
	на базовом	на повышенном уровне

достижения компетенции (части компетенции)	уровне соответствует оценке «удовлетворительно» 50-64% от максимального балла	соответствует оценке «хорошо» 65-85% от максимального балла	соответствует оценке «отлично» 86-100% от максимального балла
---	--	---	---

УК-1 Способен осуществлять поиск, критический анализ и синтез информации, применять системный подход для решения поставленных задач

ИД-3 _{УК-1} Рассматривает возможные варианты решения задачи, оценивая их достоинства и недостатки.	владеет материалом по теме, но испытывает затруднения в поиске и анализе информации для решения поставленной задачи, в использовании современных методов поддержания режимов автоматизированных технологических процессов	по существу отвечает на поставленные вопросы, но допускает неточности относительно способов решения, допускает погрешности в формулировках определений, неточности в обозначениях испытывает затруднения при анализе создавшейся ситуации	Знает: возможные варианты решения задачи с учетом оценки их достоинств и недостатков; Умеет: рассматривать возможные варианты решения задачи, оценивая их достоинства и недостатки; Владеет: навыками поиска возможных вариантов решения задачи с учетом оценки их достоинств и недостатков;
---	---	--	---

УК-2.Способен определять круг задач в рамках поставленной цели и выбирать оптимальные способы их решения, исходя из действующих правовых норм, имеющихся ресурсов и ограничений

ИД-3 _{УК-2} Решает конкретные задачи проекта заявленного качества и за установленное время.	владеет материалом по теме, но испытывает затруднения в поиске и анализе информации для решения поставленной задачи, в использовании современных методов	по существу отвечает на поставленные вопросы, но допускает неточности относительно способов решения, допускает	Знает: оптимальный способ решения конкретной задачи проекта, выбирая, исходя из действующих правовых норм и имеющихся
--	--	--	---

	поддержания режимов технологических процессов	погрешности в формулировках определений, неточности в обозначениях испытывает затруднения при анализе создавшейся ситуации	ресурсов и ограничений; Умеет: проектировать решение конкретной задачи проекта, выбирая оптимальный способ ее решения, исходя из действующих правовых норм и имеющихся ресурсов и ограничений Владеет: навыками проектирования решения конкретной задачи проекта, выбирая оптимальный способ ее решения, исходя из действующих правовых норм и имеющихся ресурсов и ограничений
--	---	--	---

ОЦЕНИВАНИЕ ПИСЬМЕННЫХ РАБОТ СТУДЕНТОВ, РЕГЛАМЕНТИРУЕМЫХ УЧЕБНЫМ ПЛАНОМ

Расчетно-графическая работа - «Проектирование технологического процесса механической обработки»

Задание выдается преподавателем индивидуально.

Таблица 4 – Формируемые компетенции (или их части)

Код и наименование компетенции (указанные в РПД)	Код и наименование индикатора достижения компетенции (части компетенции)	Оценочные материалы и средства
УК-1 Способен осуществлять поиск, критический анализ и	ИД-3 _{УК-1} Рассматривает возможные варианты решения задачи, оценивая их	Проверка содержания РГР

синтез информации, применять системный подход для решения поставленных задач	достоинства и недостатки.	Защита РГР (собеседование)
УК-2.Способен определять круг задач в рамках поставленной цели и выбирать оптимальные способы их решения, исходя из действующих правовых норм, имеющихся ресурсов и ограничений	ИД-3 _{УК-2} Решает конкретные задачи проекта заявленного качества и за установленное время.	Проверка содержания РГР Защита РГР (собеседование)

Таблица 5 – Критерии оценки РГР

Показатели	Количество баллов	
	минимальное	максимальное
Соблюдение графика выполнения РГР	5	10
Защита РГР	5	10
Итого:	10	20

Вопросы для защиты:

- 1 Объяснить принцип назначения чисел оборотов и подач при конструировании металлорежущих станков.
- 2 Привести эскизы приспособлений для токарных станков: люнетов, оправок.
- 3 Рассказать об их технологических возможностях и привести область применения.
- 4 Привести схемы операций, выполняемых на токарных станках: нарезание резьбы резцом.
- 5 Объяснить различные способы подачи резца и область их применения. Привести принципы нарезания многозаходной резьбы и способы деления окружностей при этой операции.

6 Привести схемы операций, выполняемых на металлорежущих станках: точение, сверление, фрезерование, шлифование. Показать на схемах элементы режима резания и описать их.

ОПРЕДЕЛЕНИЕ РЕЗУЛЬТАТА ПРОМЕЖУТОЧНОЙ АТТЕСТАЦИИ

Форма промежуточной аттестации по дисциплине *экзамен*.

Окончательные результаты обучения (формирования компетенций) определяются посредством перевода баллов, набранных студентом в процессе освоения дисциплины, в оценки:

– базовый уровень сформированности компетенции считается недостигнутым, если результат обучения соответствует менее 50 рейтинговым баллам;

– базовый уровень сформированности компетенции считается достигнутым, если результат обучения соответствует более 50 рейтинговым баллам;

ПОРЯДОК ПРОВЕДЕНИЯ ПОВТОРНОЙ ПРОМЕЖУТОЧНОЙ АТТЕСТАЦИИ

Форма промежуточной аттестации по дисциплине *экзамен*.

УК-1 Способен осуществлять поиск, критический анализ и синтез информации, применять системный подход для решения поставленных задач

Выберите правильный ответ

Чему равен коэффициент закрепления операций для массового производства

более 40

от 1 до 40

+ равен 1

Какими показателями характеризуется массовое производство?

Ответ: массовое производство характеризуется узкой номенклатурой изделий, большим объемом выпуска и изделия выпускаются непрерывно.

Что такое коэффициент использования металла?

Ответ: Это отношение веса обработанной детали к весу заготовки.

К сортовому прокату относятся:

Ответ: круглый горячекатаный повышенной и нормальной точности, круглый калиброванный, квадратный, шестигранный и полосовой горячекатаный.

УК-2.Способен определять круг задач в рамках поставленной цели и выбирать оптимальные способы их решения, исходя из действующих правовых норм, имеющихся ресурсов и ограничений

Выберите правильный ответ

Каким из методов можно получать заготовки из чугуна

+ литьё

штамповка

прокат

ковка

Что такое база?

Ответ: База - поверхность, определяющая положение заготовки (детали) при обработке детали на станке или готовой детали в собранном узле или машине;

Что такое измерительная база?

Ответ: Измерительная база — это поверхность, от которой производится отчет размеров при измерении;

Что такое вспомогательная установочная база?

Ответ: Вспомогательной установочной базой называется поверхность, определяющая положение заготовки (детали) относительно станка (или приспособления) и режущего

инструмента при обработке детали и не сопрягается с другой деталью в собранной машине;

Фонд оценочных средств для проведения повторной промежуточной аттестации формируется из числа оценочных средств по темам, которые не освоены студентом.

Примечание:

Дополнительные контрольные испытания проводятся для студентов, набравших менее **50 баллов** (в соответствии с «Положением о модульно-рейтинговой системе»).

Таблица 6 – Критерии оценки сформированности компетенций

Код и наименование индикатора достижения компетенции (части компетенции)	Критерии оценивания сформированности компетенции (части компетенции)
	на базовом уровне
	соответствует оценке «удовлетворительно» 50-64% от максимального балла
УК-1 Способен осуществлять поиск, критический анализ и синтез информации, применять системный подход для решения поставленных задач	Критерии оценивания сформированности компетенции (части компетенции)
ИД-3 _{УК-1} Рассматривает возможные варианты решения задачи, оценивая их достоинства и недостатки.	владеет материалом по теме, но испытывает затруднения в поиске и анализе информации для решения поставленной задачи, в использовании современных методов поддержания режимов автоматизированных технологических процессов
УК-2.Способен определять круг задач в рамках поставленной цели и выбирать оптимальные способы их решения, исходя из действующих правовых норм, имеющихся ресурсов и ограничений	Критерии оценивания сформированности компетенции (части компетенции)
ИД-3 _{УК-2} Решает конкретные задачи проекта заявленного качества и за установленное время.	владеет материалом по теме, но испытывает затруднения в поиске и анализе информации для решения поставленной задачи, в использовании современных методов поддержания режимов автоматизированных технологических процессов