

Документ подписан простой электронной подписью

Информация о владельце:

ФИО: Волхонов Михаил Станиславович

Должность: Врио ректора

Дата подписания: 04.10.2023 14:51:01

Уникальный программный ключ:

b2dc75470204bc2bfec80571a019e2a270904d2ac0710b11b3c51

МИНИСТЕРСТВО СЕЛЬСКОГО ХОЗЯЙСТВА РОССИЙСКОЙ ФЕДЕРАЦИИ  
ФЕДЕРАЛЬНОЕ ГОСУДАРСТВЕННОЕ БЮДЖЕТНОЕ ОБРАЗОВАТЕЛЬНОЕ УЧРЕЖДЕНИЕ  
ВЫСШЕГО ОБРАЗОВАНИЯ  
«КОСТРОМСКАЯ ГОСУДАРСТВЕННАЯ СЕЛЬСКОХОЗЯЙСТВЕННАЯ АКАДЕМИЯ»

Утверждаю:  
декан электроэнергетического факультета

\_\_\_\_\_ /А.В. Рожнов/

14 июня 2023 года

ФОНД ОЦЕНОЧНЫХ СРЕДСТВ  
по дисциплине  
**«Технологии и технические средства в сельском хозяйстве»**

Направление подготовки	<u>35.03.06 Агроинженерия</u>
Направленность (профиль)	<u>Электрооборудование и электротехнологии</u>
Квалификация выпускника	<u>бакалавр</u>
Формы обучения	<u>очная, заочная</u>
Сроки освоения ОПОП ВО	<u>4 года, 4 г. 7 мес.</u>

Фонд оценочных средств предназначен для оценивания сформированности компетенций по дисциплине «Технологии и технические средства в сельском хозяйстве».

Разработчики:

доцент кафедры

технических систем в АПК В.Н. Кузнецов \_\_\_\_\_

заведующий кафедрой

технических систем в АПК Клочков Н.А. \_\_\_\_\_

Утвержден на заседании кафедры технических систем в АПК,  
протокол № 9 от «04» мая 2023 года.

Заведующий кафедрой Клочков Н.А. \_\_\_\_\_

Согласовано:

Председатель методической комиссии электроэнергетического факультета  
протокол №5 от «13» июня 2023 года.

Яблоков А.С. \_\_\_\_\_

## Паспорт фонда оценочных средств

**Таблица 1**

Модуль дисциплины	Формируемые компетенции или их части	Оценочные материалы и средства	Количество
<b>Модуль 1. Технологии и технические средства в животноводстве</b>	УК-1. Способен осуществлять поиск, критический анализ и синтез информации, применять системный подход для решения поставленных задач.	ЗПР (опрос)	79
	УК-2. Способен определять круг задач в рамках поставленной цели и выбирать оптимальные способы их решения, исходя из действующих правовых норм, имеющихся ресурсов и ограничений.	ТСк	216
<b>Модуль 2. Технологии и технические средства в растениеводстве</b>	ОПК-4. Способен реализовывать современные технологии и обосновывать их применение в профессиональной деятельности.	ЗЛР (опрос))	90
	ОПК-5. Способен участвовать в проведении экспериментальных исследований в профессиональной деятельности	ТСк	202

**1 ОЦЕНОЧНЫЕ МАТЕРИАЛЫ, НЕОБХОДИМЫЕ  
ДЛЯ ОЦЕНКИ ЗНАНИЙ, УМЕНИЙ И НАВЫКОВ ДЕЯТЕЛЬНОСТИ  
В ПРОЦЕССЕ ОСВОЕНИЯ ДИСЦИПЛИНЫ**

**Таблица 2 – Формируемые компетенции**

Код и наименование компетенции	Код и наименование индикатора достижения компетенции (части компетенции)	Оценочные материалы и средства
1	2	3
<p align="center"><b>УК-1.</b> Способен осуществлять поиск, критический анализ и синтез информации, применять системный подход для решения поставленных задач</p> <p align="center"><b>УК-2.</b> Способен определять круг задач в рамках поставленной цели и выбирать оптимальные способы их решения, исходя из действующих правовых норм, имеющихся ресурсов и ограничений</p> <p align="center"><b>ОПК-4.</b> Способен реализовывать современные технологии и обосновывать их применение в профессиональной деятельности.</p> <p align="center"><b>ОПК-5.</b> Способен участвовать в проведении экспериментальных исследований в профессиональной деятельности</p>	<p><b>Модуль 1. Технологии и технические средства в животноводстве</b></p> <p><b>ИД-1<sub>УК-1</sub></b> Анализирует задачу, выделяя ее базовые составляющие, осуществляет декомпозицию задачи</p> <p><b>ИД-2<sub>УК-1</sub></b> Находит и критически анализирует информацию, необходимую для решения поставленной задачи.</p> <p><b>ИД-3<sub>УК-1</sub></b> Рассматривает возможные варианты решения задачи, оценивая их достоинства и недостатки</p> <p><b>ИД-4<sub>УК-1</sub></b> Грамотно, логично, аргументированно формирует собственные суждения и оценки. Отличает факты от мнений, интерпретаций, оценок и т.д. в рассуждениях других участников деятельности</p> <p><b>ИД-5<sub>УК-1</sub></b> Определяет и оценивает последствия возможных решений задачи</p> <p><b>ИД-1<sub>УК-2</sub></b> Формулирует в рамках поставленной цели проекта совокупность взаимосвязанных задач, обеспечивающих ее достижение. Определяет ожидаемые результаты решения выделенных задач</p> <p><b>ИД-2<sub>УК-2</sub></b> Проектирует решение конкретной задачи проекта, выбирая оптимальный способ ее решения, исходя из действующих правовых норм и имеющихся ресурсов и ограничений</p> <p><b>ИД-3<sub>УК-2</sub></b> Решает конкретные задачи проекта заявленного качества и за установленное время</p> <p><b>ИД-4<sub>УК-2</sub></b> Публично представляет результаты решения конкретной задачи проекта</p> <p><b>ИД-1<sub>ОПК-5</sub></b> Участвует в экспериментальных исследованиях электрооборудования и средств автоматизации</p>	<p align="center">ЗПР (опрос) ТСк</p>

1	2	3
<p>УК-1. Способен осуществлять поиск, критический анализ и синтез информации, применять системный подход для решения поставленных задач</p> <p>УК-2. Способен определять круг задач в рамках поставленной цели и выбирать оптимальные способы их решения, исходя из действующих правовых норм, имеющихся ресурсов и ограничений</p> <p>ОПК-4. Способен реализовывать современные технологии и обосновывать их применение в профессиональной деятельности.</p> <p>ОПК-5. Способен участвовать в проведении экспериментальных исследований в профессиональной деятельности</p>	<p><b>Модуль 2. Технологии и технические средства в растениеводстве</b></p> <p>ИД-1<sub>УК-1</sub> Анализирует задачу, выделяя ее базовые составляющие, осуществляет декомпозицию задачи</p> <p>ИД-2<sub>УК-1</sub> Находит и критически анализирует информацию, необходимую для решения поставленной задачи.</p> <p>ИД-3<sub>УК-1</sub> Рассматривает возможные варианты решения задачи, оценивая их достоинства и недостатки</p> <p>ИД-4<sub>УК-1</sub> Грамотно, логично, аргументированно формирует собственные суждения и оценки. Отличает факты от мнений, интерпретаций, оценок и т.д. в рассуждениях других участников деятельности</p> <p>ИД-5<sub>УК-1</sub> Определяет и оценивает последствия возможных решений задачи</p> <p>ИД-1<sub>УК-2</sub> Формулирует в рамках поставленной цели проекта совокупность взаимосвязанных задач, обеспечивающих ее достижение. Определяет ожидаемые результаты решения выделенных задач</p> <p>ИД-2<sub>УК-2</sub> Проектирует решение конкретной задачи проекта, выбирая оптимальный способ ее решения, исходя из действующих правовых норм и имеющихся ресурсов и ограничений</p> <p>ИД-3<sub>УК-2</sub> Решает конкретные задачи проекта заявленного качества и за установленное время</p> <p>ИД-4<sub>УК-2</sub> Публично представляет результаты решения конкретной задачи проекта</p> <p>ИД-1<sub>ОПК-4</sub> Обосновывает и реализует современные технологии в соответствии с направленностью профессиональной деятельности</p> <p>ИД-1<sub>ОПК-5</sub> Участвует в экспериментальных исследованиях электрооборудования и средств автоматизации</p>	<p>ЗЛР (опрос) ТСк</p>

## Оценочные материалы и средства для проверки сформированности компетенций

### Модуль 1. Технологии и технические средства в животноводстве

#### Тема: Животноводческие фермы и комплексы

Вопросы для защиты практических работ (опроса):

1. Сущность животноводческого объекта.
2. Чем отличается ферма от комплекса?
3. Перечислите положительные и негативные стороны концентрации и специализации ферм.
4. Какие требования предъявляются к земельному участку при строительстве фермы?
5. На каком расстоянии должны находиться птицефермы относительно жилого массива?
6. Что показывают на генплане фермы?
7. Перечислите, что относится к основным производственным постройкам.
8. Дайте определение производственного процесса.
9. Перечислите основные свойства строительных материалов и дайте их определения.
10. Какие требования предъявляются к основным элементам животноводческих помещений?
11. Технология производства говядины на фермах и комплексах.

#### Компьютерное тестирование (ТСк)

Выберите один правильный вариант и нажмите кнопку «Далее»

##### Назначение животноводческой фермы:

+производство животноводческой продукции  
разведение животных  
содержание животных  
тиражирование животноводческой продукции

##### Назначение животноводческого комплекса:

содержание животных  
разведение животных  
+круглогодное производство продукции на промышленной основе  
тиражирование животноводческой продукции

##### Размеры ферм крупного рогатого скота по поголовью, гол.:

мелкие 600; средние 1500 ÷ 1700; крупные 2200 ÷ 2400  
мелкие 700; средние 1400 ÷ 1800; крупные 2000 ÷ 2200  
+мелкие 400; средние 800 ÷ 1200; крупные 1600 ÷ 2000  
мелкие 300; средние – 700 ÷ 900; крупные 1500 ÷ 1900

##### На каком расстоянии от жилой зоны должен размещаться земельный участок под строительство птицеводческой фермы?

+500 м  
200 м  
150 м  
300 м

**На каком расстоянии от жилого массива должен размещаться земельный участок под строительство овцеводческой фермы?**

- 500 м
- +150 м
- 200 м
- 300 м

**Допустимый уровень грунтовых вод при выборе участка под строительство животноводческой фермы:**

- не менее 0,5...1,0
- не менее 1,0...1,5
- не менее 1,5...2,0
- +не менее 2,0...2,5

**Для чего предназначены окна в животноводческих помещениях?**

- для видимости
- +обеспечивают естественное освещение
- для притока воздуха
- в летний период для обогрева помещения

**На каком уровне от земли поднимают полы в животноводческих помещениях, см?**

- на 1015
- на 2530
- +на 1520
- на 2025

**Производственный процесс – это:**

- +совокупность операций, связанных между собой по времени, месту и назначению, последовательное выполнение которых превращает исходный предмет труда в конечный продукт
- совокупность действий, связанных между собой по времени, месту и назначению, последовательное выполнение которых превращает исходный предмет труда в конечный продукт
- совокупность операций, последовательное выполнение которых превращает исходный предмет труда в конечный продукт
- совокупность операций, связанных между собой по времени, месту и назначению

**Основным процессом в животноводстве по своей природе является:**

- химический
- +биологический
- физический
- математический

**Цеховая система предусматривает организацию:**

- 5 цехов
- + 4 цехов
- 3 цехов
- 2 цехов

**Что обеспечивается в цехе сухостойных коров и нетелей:**

- благополучные отелы
- получение высокой продуктивности
- специальное кормление
- + все ответы верны

**Что обеспечивается в цехе отелов?**

- + профилактика маститов
- повышение продуктивности
- своевременное осеменение коров
- авансированное кормление полноценными рационами

**В цехе производства молока создаются условия для:**

- родов
- профилактики маститов
- + получения максимальной продукции
- своевременного осеменения коров

**Наиболее эффективная форма организации труда при цеховой системе:**

- бригадная
- + бригадно-звеньевая
- звеньевая
- нет верного ответа

**Для построения рациональной структуры стада прежде всего необходимо определить потребность в:**

- ремонтном молодняке
- быках-производителях
- первотелках
- + ремонтном молодняке и первотелках

**Количество сверхремонтного молодняка рассчитывается по формуле:**

$$+ X = \frac{(\Pi - P)}{12} \cdot B$$

$$X = \frac{(\Pi - P)}{12 \cdot B}$$

$$X = \frac{(\Pi - P)}{12}$$

$$X = \frac{(\Pi - B)}{12} \cdot P$$

**Количество скотомест для коров в каждом цехе рассчитывается по формуле**

$$C = \frac{\Pi}{D} \cdot 365$$

$$+ C = \frac{\Pi \cdot D}{365}$$

$$C = \frac{(\Pi - D)}{365}$$

$$C = \frac{(\Pi + D)}{365}$$

**С учетом браковки молодняка рекомендуется, чтобы численность группы ремонтных телок до года превышала потребность на:**

- 5%
- 10%



15%  
+ 20%

**С учетом браковки молодняка рекомендуется, чтобы численность группы ремонтных телок старше года превышала потребность на:**

5-10%  
+ 10-15%  
15-20%  
20-25%

**Таблица 3 – Критерии оценки сформированности компетенций**

Код и наименование индикатора достижения компетенции (части компетенции)	Критерии оценивания сформированности компетенции (части компетенции)
	на базовом уровне
	соответствует оценке «зачтено» 50-100% от максимального балла
<p>ИД-1<sub>ук-1</sub> Анализирует задачу, выделяя ее базовые составляющие, осуществляет декомпозицию задачи</p> <p>ИД-2<sub>ук-1</sub> Находит и критически анализирует информацию, необходимую для решения поставленной задачи.</p> <p>ИД-3<sub>ук-1</sub> Рассматривает возможные варианты решения задачи, оценивая их достоинства и недостатки</p> <p>ИД-4<sub>ук-1</sub> Грамотно, логично, аргументированно формирует собственные суждения и оценки. Отличает факты от мнений, интерпретаций, оценок и т.д. в рассуждениях других участников деятельности</p> <p>ИД-5<sub>ук-1</sub> Определяет и оценивает последствия возможных решений задачи</p> <p>ИД-1<sub>ук-2</sub> Формулирует в рамках поставленной цели проекта совокупность взаимосвязанных задач, обеспечивающих ее достижение. Определяет ожидаемые результаты решения выделенных задач</p> <p>ИД-2<sub>ук-2</sub> Проектирует решение конкретной задачи проекта, выбирая оптимальный способ ее решения, исходя из действующих правовых норм и имеющихся ресурсов и ограничений</p> <p>ИД-3<sub>ук-2</sub> Решает конкретные задачи проекта заявленного качества и за установленное время</p> <p>ИД-4<sub>ук-2</sub> Публично представляет результаты решения конкретной задачи проекта</p> <p>ИД-1<sub>опк-5</sub> Участвует в экспериментальных исследованиях электрооборудования и средств автоматизации</p>	<p>Студент владеет материалом по теме на базовом уровне; знает типы животноводческих ферм и комплексов, анализирует задачу, находит и анализирует информацию, необходимую для решения поставленной задачи, рассматривает возможные варианты решения задачи, формирует собственные суждения и оценки, отличает факты от мнений, интерпретаций, оценок и т.д. в рассуждениях других участников деятельности, определяет и оценивает последствия возможных решений задачи, формулирует в рамках поставленной цели совокупность взаимосвязанных задач, обеспечивающих ее достижение, определяет ожидаемые результаты решения выделенных задач, проектирует решение конкретной задачи, исходя из имеющихся ресурсов и ограничений, решает конкретные задачи за установленное время, публично представляет результаты решения конкретной задачи, способен участвовать в экспериментальных исследованиях электрооборудования и средств автоматизации</p>

## Тема: Технологии и технические средства для производства свинины

Вопросы для защиты практических работ (опроса):

1. Типы и размеры свиноводческих комплексов.
2. Сроки отъема поросят на товарных фермах и промышленных комплексах.
3. Какой процент убойного выхода от живой массы?
4. Какой срок плодоношения и продолжительность плодоношения?
5. Особенности содержания и кормления различных половозрастных групп свиней на комплексах.
6. От чего зависит интенсивность использования свиноматок?

### Компьютерное тестирование (ТСк)

Выберите один правильный вариант и нажмите кнопку «Далее»

**Что относится к особенностям, присущим свиноводству?**

- большая скорость размножения, высокая продуктивность
- высокий убойный выход, высокая оплата корма продукцией
- всеядность.
- + все перечисленное верно

**Сколько дней продолжается супоросность?**

- + 112. ..116
- 100...110
- 110...115
- 95...100

**При интенсивном использовании цикл воспроизводства составит:**

- 100 дней
- 123 дня
- + 147 дней
- 151 день

**При экстенсивном использовании цикл воспроизводства равен, дней:**

- 200220
- 220230
- 230250
- + 250300

**Максимальное число опоросов при интенсивном использовании маток в год:**

- 2,0
- + 2,5
- 3,0
- 3,5

**Расход кормов на одного новорожденного поросенка определяется по формуле:**

$$КП = \frac{КМ \cdot КХ \cdot ПХ}{Г} + 24$$
$$+ КП = \frac{КМ \cdot ПМ \cdot КХ \cdot ПХ}{Г} - 24$$
$$КП = \frac{КМ \cdot ПМ \cdot ПХ}{Г} \cdot 24$$
$$КП = \frac{КМ \cdot ПМ \cdot КХ \cdot ПХ}{24}$$

**Себестоимость одного новорожденного поросенка определяется по формуле:**

$$+ \text{СП} = \frac{\text{КП} \cdot \text{СК}}{\text{ДК}} \cdot 100$$

$$\text{СП} = \frac{\text{ДК} \cdot \text{СК}}{\text{КП}} \cdot 100$$

$$\text{СП} = \frac{\text{КП} \cdot \text{ДК}}{\text{СК}} \cdot 100$$

$$\text{СП} = \text{КП} \cdot \text{СК} \cdot \text{ДК} \cdot 100$$

**Таблица 4 – Критерии оценки сформированности компетенций**

Код и наименование индикатора достижения компетенции (части компетенции)	Критерии оценивания сформированности компетенции (части компетенции)
	на базовом уровне
	соответствует оценке «зачтено» 50-100% от максимального балла
<p>ИД-1<sub>ук-1</sub> Анализирует задачу, выделяя ее базовые составляющие, осуществляет декомпозицию задачи</p> <p>ИД-2<sub>ук-1</sub> Находит и критически анализирует информацию, необходимую для решения поставленной задачи.</p> <p>ИД-3<sub>ук-1</sub> Рассматривает возможные варианты решения задачи, оценивая их достоинства и недостатки</p> <p>ИД-4<sub>ук-1</sub> Грамотно, логично, аргументированно формирует собственные суждения и оценки. Отличает факты от мнений, интерпретаций, оценок и т.д. в рассуждениях других участников деятельности</p> <p>ИД-5<sub>ук-1</sub> Определяет и оценивает последствия возможных решений задачи</p> <p>ИД-1<sub>ук-2</sub> Формулирует в рамках поставленной цели проекта совокупность взаимосвязанных задач, обеспечивающих ее достижение. Определяет ожидаемые результаты решения выделенных задач</p> <p>ИД-2<sub>ук-2</sub> Проектирует решение конкретной задачи проекта, выбирая оптимальный способ ее решения, исходя из действующих правовых норм и имеющихся ресурсов и ограничений</p> <p>ИД-3<sub>ук-2</sub> Решает конкретные задачи проекта заявленного качества и за установленное время</p> <p>ИД-4<sub>ук-2</sub> Публично представляет результаты решения конкретной задачи проекта</p> <p>ИД-1<sub>опк-5</sub> Участвует в экспериментальных исследованиях электрооборудования и средств автоматизации</p>	<p>Студент владеет материалом по теме на базовом уровне; знает технологии и технические средства для производства свинины, анализирует задачу, находит и анализирует информацию, необходимую для решения поставленной задачи, рассматривает возможные варианты решения задачи, формирует собственные суждения и оценки, отличает факты от мнений, интерпретаций, оценок и т.д. в рассуждениях других участников деятельности, определяет и оценивает последствия возможных решений задачи, формулирует в рамках поставленной цели совокупность взаимосвязанных задач, обеспечивающих ее достижение, определяет ожидаемые результаты решения выделенных задач, проектирует решение конкретной задачи, исходя из имеющихся ресурсов и ограничений, решает конкретные задачи за установленное время, публично представляет результаты решения конкретной задачи, способен участвовать в экспериментальных исследованиях электрооборудования и средств автоматизации</p>

## **Тема: Технологии и технические средства для производства яиц и мяса птицы**

*Вопросы для защиты практических работ (опроса):*

1. Какие требования предъявляют при клеточном содержании птицы?
2. Особенности клеточного выращивания молодняка сельскохозяйственной птицы?
3. Из каких операций состоит технологический процесс получения яиц на птицефабрике яичного направления?

### **Компьютерное тестирование (ТСк)**

*Выберите один правильный вариант и нажмите кнопку «Далее»*

**Что предусматривает интенсивная система производства яиц в специализированных хозяйствах?**

использование высокопродуктивной гибридной птицы, содержание кур в клеточных батареях  
кормление кур полноценными сухими комбикормами, содержание кур в клеточных батареях,  
равномерное круглогодовое производство яиц

+ кормление кур полноценными сухими комбикормами, содержание кур в клеточных батареях,  
равномерное круглогодовое производство яиц, использование высокопродуктивной гибридной  
птицы

нет верного ответа

**Что обеспечивает проявление гетерозиса по основным хозяйственно-полезным признакам?**

+ использование высокопродуктивной гибридной птицы

кормление кур сухими комбикормами

содержание кур в клеточных батареях

круглогодовое производство яиц

**Кормление кур полноценными сухими кормами позволяет обеспечить:**

обеспечить комплексную механизацию и автоматизацию технологического процесса  
производства яиц

проявление гетерозиса

+ проявление генетического потенциала птиц

равномерное производство яиц

**Что обеспечивает содержание кур в клеточных батареях?**

высокую производительность труда;

комплексную механизацию и автоматизацию технологического процесса производства яиц

рациональное использование помещений

+ все ответы верны

**На каком расстоянии от жилого массива должен размещаться земельный участок под строительство птицеводческой фермы?**

+500 м

200 м

150 м

300 м

**Мощность птицефабрики определяется как:**

+ деление количества яиц, полученных за год, на яйценоскость

произведение валового сбора яиц на яйценоскость

деление суммы птице дней на число календарных дней

деление валового сбора яиц на среднее поголовье

**Коэффициент оборота стада равен, %:**

- 30
- + 35
- 40
- 45

**Сколько дней яйцо находится в инкубаторе?**

- 15
- 18
- +21
- 24

**Сколько процентов составляет падеж цыплят?**

- 35
- 40
- + 50
- 55

**Чему равен профилактический перерыв между помещением яиц в инкубатор?**

- 2...3 недели
- + 3...4 недели
- 4...5 недель
- 5...6 недель

**Таблица 5 – Критерии оценки сформированности компетенций**

Код и наименование индикатора достижения компетенции (части компетенции)	Критерии оценивания сформированности компетенции (части компетенции)
	на базовом уровне
	соответствует оценке «зачтено» 50-100% от максимального балла
<p>ИД-1<sub>ук-1</sub> Анализирует задачу, выделяя ее базовые составляющие, осуществляет декомпозицию задачи</p> <p>ИД-2<sub>ук-1</sub> Находит и критически анализирует информацию, необходимую для решения поставленной задачи.</p> <p>ИД-3<sub>ук-1</sub> Рассматривает возможные варианты решения задачи, оценивая их достоинства и недостатки</p> <p>ИД-4<sub>ук-1</sub> Грамотно, логично, аргументированно формирует собственные суждения и оценки. Отличает факты от мнений, интерпретаций, оценок и т.д. в рассуждениях других участников деятельности</p> <p>ИД-5<sub>ук-1</sub> Определяет и оценивает последствия возможных решений задачи</p> <p>ИД-1<sub>ук-2</sub> Формулирует в рамках поставленной цели проекта совокупность взаимосвязанных задач, обеспечивающих ее достижение. Определяет ожидаемые результаты решения выделенных задач</p> <p>ИД-2<sub>ук-2</sub> Проектирует решение конкретной задачи проекта, выбирая оптимальный способ ее решения, исходя из действующих правовых норм и имеющихся ресурсов и ограничений</p> <p>ИД-3<sub>ук-2</sub> Решает конкретные задачи проекта заявленного качества и за установленное время</p> <p>ИД-4<sub>ук-2</sub> Публично представляет результаты решения конкретной задачи проекта</p> <p>ИД-1<sub>опк-5</sub> Участвует в экспериментальных исследованиях электрооборудования и средств автоматизации</p>	<p>Студент владеет материалом по теме на базовом уровне; знает технологии и технические средства для производства яиц и мяса птицы, анализирует задачу, находит и анализирует информацию, необходимую для решения поставленной задачи, рассматривает возможные варианты решения задачи, формирует собственные суждения и оценки, отличает факты от мнений, интерпретаций, оценок и т.д. в рассуждениях других участников деятельности, определяет и оценивает последствия возможных решений задачи, формулирует в рамках поставленной цели совокупность взаимосвязанных задач, обеспечивающих ее достижение, определяет ожидаемые результаты решения выделенных задач, проектирует решение конкретной задачи, исходя из имеющихся ресурсов и ограничений, решает конкретные задачи за установленное время, публично представляет результаты решения конкретной задачи, способен участвовать в экспериментальных исследованиях электрооборудования и средств автоматизации</p>

**Тема: Технологии и технические средства для производства шерсти и баранины**

*Вопросы для защиты практических работ (опроса):*

1. Виды продукции и сырья, получаемые от овец.
2. Факторы, влияющие на шерстную продуктивность.
3. Показатели шерстной продуктивности.
4. В какое время года проводить стрижку тонкорунных и грубошерстных овец?
5. Какие мероприятия необходимо провести до организации стрижки овец?
6. Чем отличается гигроскопичность шерсти от влажности шерсти?
7. Какие затраты кормов на 1 кг привеса у взрослых овец и молодняка?
8. Сколько весит ягненок при отбивке от матери, и чему равняется живая масса откормочного поголовья при сдаче на мясокомбинат?

## **Компьютерное тестирование (ТСк)**

Выберите один правильный вариант и нажмите кнопку «Далее»

**При какой температуре воздуха начинают стрижку овец весной?**

3...5°C

5...7°C

7...10°C

+10... 15°C

**Пух – это**

+ сравнительно короткие, с мелкой извитостью, очень тонкие шерстинки (толщина 10...30 мкм) длинные, малоизвитые, волнистые или прямые шерстинки (толщина от 35 до 150 мкм) волнистые, средней толщины и длины шерстинки, внешне занимающие промежуточное положение между остью и пухом  
очень грубые, прямые, ломкие, со стекловидным блеском шерстинки

**Переходной волос – это:**

длинные, мало извитые, волнистые или прямые шерстинки (толщина от 35 до 150 мкм)  
+ волнистые, средней толщины и длины шерстинки, внешне занимающие промежуточное положение между остью и пухом  
очень грубые, прямые, ломкие, со стекловидным блеском шерстинки  
ость, утратившая жиропотную смазку, жесткая и ломкая

**Что входит в состав неоднородной шерсти?**

пух, переходной волос

пух, ость

+ пух, переходной волос, ость

переходной волос, ость

**К физико-техническим свойствам шерсти относятся:**

длина, толщина, извитость

упругость, эластичность

гигроскопичность, цвет, блеск, крепость

+ все вышеперечисленное

**Растянность шерсти – это:**

+ удлинение волокон сверх истинной длины

сопротивление волокон сжатию

скорость, с которой шерсть восстанавливает первоначальную форму после снятия давления

свойство шерсти под влиянием давления, температуры и увлажнения принимать придаваемую ей форму и длительное время удерживать ее

**От чего зависит цвет шерсти?**

от наличия в корковом слое пигмента, от наличия жиропота

от сочетания шерстинок разной окраски

от строения чешуйчатого слоя

+ от наличия в корковом слое пигмента или от сочетания шерстинок разной окраски

**Однородная шерсть бывает:**

тонкая и грубая

+ тонкая и полутонкая

полутонкая и полугрубая  
грубая и полугрубая

**На каких основных частях руна оценивают качество шерсти при классировке?**

бок

спина

лопатки

+ все перечисленное верно

**К какому виду шерсти относится кроссбредная шерсть?**

тонкая

+ полутонкая

полугрубая

грубая

**Режущая пара стригальной машинки включает в себя:**

+нож и гребенку

нож, нажимную лапку, гребенку

рычаг, гребенку, нож

нож, нажимную лапку, рычаг, гребенку

**Стригальная машинка МСУ-200 предназначена для:**

стрижки овец и коз

стрижки, овец, коз

+ стрижки овец

стрижки всех видов животных

**Количество зубьев в ноже стригальной машинки:**

5

3

7

+4

**Ширина захвата стригальной машинки МСУ-200 равна, мм:**

77

80

+76,8

75,6

**Масса стригальной машинки МСУ-200 равна, кг:**

1,12

1,30

+1,55

1,7

**Потребляемая мощность МСУ-200, кВт:**

0,1

0,112

+0,115

0,2

**Напряжение, при котором работает стригальная машинка МСУ-200, В:**



12  
24  
+36  
48

**Количество стригалей в электростригальном агрегате ЭСА12-200:**

13  
8  
10  
+12

**Частота электрического тока, применяемая при работе МСУ-200, Гц:**

220  
+200  
50  
380

**Система электропривода МСУ-200:**

с приводом от подвешенного электродвигателя через гибкий вал  
с приводом от подвешенного электродвигателя через коленный вал  
с приводом от электродвигателя через гибкий вал  
+с приводом от пристроенного к корпусу электродвигателя

**Таблица 6 – Критерии оценки сформированности компетенций**

Код и наименование индикатора достижения компетенции (части компетенции)	Критерии оценивания сформированности компетенции (части компетенции)
	на базовом уровне
	соответствует оценке «зачтено» 50-100% от максимального балла
<p>ИД-1<sub>ук-1</sub> Анализирует задачу, выделяя ее базовые составляющие, осуществляет декомпозицию задачи</p> <p>ИД-2<sub>ук-1</sub> Находит и критически анализирует информацию, необходимую для решения поставленной задачи.</p> <p>ИД-3<sub>ук-1</sub> Рассматривает возможные варианты решения задачи, оценивая их достоинства и недостатки</p> <p>ИД-4<sub>ук-1</sub> Грамотно, логично, аргументированно формирует собственные суждения и оценки. Отличает факты от мнений, интерпретаций, оценок и т.д. в рассуждениях других участников деятельности</p> <p>ИД-5<sub>ук-1</sub> Определяет и оценивает последствия возможных решений задачи</p> <p>ИД-1<sub>ук-2</sub> Формулирует в рамках поставленной цели проекта совокупность взаимосвязанных задач, обеспечивающих ее достижение. Определяет ожидаемые результаты решения выделенных задач</p> <p>ИД-2<sub>ук-2</sub> Проектирует решение конкретной задачи проекта, выбирая оптимальный способ ее решения, исходя из действующих правовых норм и имеющихся ресурсов и ограничений</p> <p>ИД-3<sub>ук-2</sub> Решает конкретные задачи проекта заявленного качества и за установленное время</p> <p>ИД-4<sub>ук-2</sub> Публично представляет результаты решения конкретной задачи проекта</p> <p>ИД-1<sub>опк-5</sub> Участвует в экспериментальных исследованиях электрооборудования и средств автоматизации</p>	<p>Студент владеет материалом по теме на базовом уровне; знает технологии и технические средства для производства шерсти и баранины, анализирует задачу, находит и анализирует информацию, необходимую для решения поставленной задачи, рассматривает возможные варианты решения задачи, формирует собственные суждения и оценки, отличает факты от мнений, интерпретаций, оценок и т.д. в рассуждениях других участников деятельности, определяет и оценивает последствия возможных решений задачи, формулирует в рамках поставленной цели совокупность взаимосвязанных задач, обеспечивающих ее достижение, определяет ожидаемые результаты решения выделенных задач, проектирует решение конкретной задачи, исходя из имеющихся ресурсов и ограничений, решает конкретные задачи за установленное время, публично представляет результаты решения конкретной задачи, способен участвовать в экспериментальных исследованиях электрооборудования и средств автоматизации</p>

**Тема: Корма. Классификация и виды кормов. Технологии и технические средства для подготовки кормов. Кормоцехи. Технические средства для подготовки кормов.**

*Вопросы для защиты практических работ (опроса):*

1. Из каких основных узлов состоит измельчитель кормов ИКВ-Ф-5А «Волгарь»?
2. Как регулируется степень измельчения кормов?
3. Как затачиваются ножи первой и второй ступени измельчения?
4. Какой должен быть зазор в режущих парах первой и второй ступени измельчения?
5. Как установить и проверить зазор в режущих парах первой и второй ступени измельчения?
6. Как производится натяжение цепей нажимного и подающего транспортера?
7. Назовите основные узлы измельчителей ИКМ-Ф-10, ИКУ-Ф-10, КПИ-4.
8. В чем состоит модификация мойки-измельчителя ИКМ-Ф-10?
9. Как настроить ИКМ-Ф-10, КПИ-4 для крупного и мелкого измельчения?
10. Как подготовить измельчитель ИКМФ-10 на мойку корнеклубнеплодов без измельчения?
11. Можно ли измельчать мерзлые корнеклубнеплоды?
12. В чем особенности измельчителя ИКУФ10?
13. Как в КПИ-4 регулируется степень измельчения корнеклубнеплодов?
14. Понятие о кормоцехах. Виды и классификация кормоцехов.

**Компьютерное тестирование (ТСк)**

*Выберите один правильный вариант и нажмите кнопку «Далее»*

**В кормоцехах и кормоприготовительных отделениях ферм целесообразно применять молотковые дробилки**

- ДКМ-5
- КДУ-2А
- КДМ-2

+ все ответы верны

**При измельчении грубых кормов:**

- + в работу включается режущий аппарат
- снимают клиновые ремни привода режущего барабана
- отсоединяют всасывающий патрубок от крышки дробильной камеры
- в заднюю крышку дробильной камеры устанавливают сменное решето

**Сколько дисков включает в себя дробильный барабан КДУ-2А?**

- 3
- 5
- + 8
- 11

**Модуль помола определяется:**

$$M = 3,5G_3 + 2,5G_2 + 1,5G_1 + 0,5 G_0$$

$$M = G_3 + G_2 + G_1 + G_0$$

$$M = \frac{G_3 + G_2 + G_1 + G_0}{100}$$

$$+M = \frac{3,5G_3 + 2,5G_2 + 1,5G_1 + 0,5G_0}{100}$$

**Степень измельчения зерна определяется:**

$$\lambda = D_{\text{э}} \bullet d_{\text{ср}}$$

$$\lambda = \frac{d_{\text{ср}}}{D_{\text{э}}}$$

$$\lambda = \frac{d_{\text{ср}}}{2D_{\text{э}}}$$

$$+ \lambda = \frac{D_{\text{э}}}{d_{\text{ср}}}$$

**Средневзвешенный диаметр части дерти равен:**

$$d_{\text{ср}} = \frac{P_i \bullet d_i}{P_i}$$

$$+ d_{\text{ср}} = \frac{\sum P_i \bullet d_i}{\sum P_i}$$

$$d_{\text{ср}} = \frac{P_i}{P_i \bullet d_i}$$

$$d_{\text{ср}} = \sum P_i \bullet d_i$$

**Производительность ДБ-5, при измельчении зерна, т/ч:**

+6,5

5,0

6,0

4,0

**Удельный расход энергии при дроблении зерна определяется по формуле:**

$$A = \frac{P_{\text{Д}} - P_{\text{xx}}}{\Delta S}$$

$$A = \frac{(P_{\text{Д}} - P_{\text{xx}}) \bullet \Delta S}{Q}$$

$$A = \frac{P_{\text{Д}} - P}{Q \bullet \Delta S}$$

$$+ A = \frac{P_{\text{Д}} - P_{\text{xx}}}{Q \bullet \Delta S}$$

**Энергоемкость процесса при дроблении зерна определяется:**

$$A_{\text{с}} = P_{\text{п}} \bullet Q \bullet \lambda$$

$$A_{\text{с}} = \frac{Q \bullet \lambda}{P_{\text{п}}}$$

$$+A_C = \frac{P_{II}}{Q \cdot \lambda}$$

$$A_C = \frac{P_{II} \cdot \lambda}{Q}$$

**Эквивалентный диаметр определяется по формуле:**

$$D_{\text{э}} = 3 \sqrt{\frac{V_3}{\pi}}$$

$$D_{\text{э}} = 5 \sqrt{\frac{6 \cdot V_3}{\pi}}$$

$$+D_{\text{э}} = \frac{6 \cdot V_3}{\pi}$$

$$D_{\text{э}} = 3 \sqrt{\frac{6 \cdot V_3}{\pi}}$$

**Производительность ИГК-30Б при измельчении соломы, т/ч:**

+ 0,8  
1,1  
1,3  
1,8

**Производительность ИУФ-10 при измельчении зеленой массы, т/ч:**

1 – 5  
+ 5 – 10  
10 – 15  
15 20

**Количество штифтов в ИГК-Ф-4 на неподвижном диске, шт.:**

35  
42  
54  
+ 66

**Измельчитель ИГК-30Б предназначен для:**

+ измельчения соломы, сена, сухих кукурузных стеблей и других грубых кормов с расщеплением их вдоль волокон  
для измельчения грубых кормов и зерна кукурузы в технологических линиях кормоцехов, а так же на малых, семейных фермах и в зонах отгонного животноводства  
для измельчения соломы, сена, початков кукурузы, зерна и других кормов и погрузки корма в транспортное средство или в емкость для накопления  
для измельчения грубых кормов и зерна кукурузы в технологических линиях кормоцехов

**Отрегулировать натяжение подающих транспортеров ИГК-30-Б2 можно:**

звездочками  
+ регулировочными болтами  
натяжным шкивом  
нет верного ответа

**Используя ИГК-30-Б2 при измельчении кормов влажностью более 18 %:**

- увеличивают подачу кормов на загрузчикпитатель
- снижают скорость питателя
- + уменьшают подачу кормов на загрузчикпитатель
- увеличивают скорость питателя

**Решета 30 и 50 мм (без циклона) в ИУФ-10 используют при:**

- + измельчении грубых кормов влажностью до 15 %;
- измельчении зерна влажностью до 15 %
- переработке початков кукурузы влажностью до 15 %
- измельчении грубых сухих кормов для их мелкого размола

**Решето с диагональными отверстиями и циклоном используют при:**

- измельчении кукурузы влажностью до 40 %
- приготовлении комбикорма
- + переработке початков кукурузы влажностью до 15 %
- измельчении грубых кормов влажностью до 15 %;

**Режущее (контактное) напряжение резания рассчитывается по формуле:**

$$\sigma_{рез} = \frac{P_{рез}}{\delta}$$
$$+ \sigma_{рез} = \frac{P_{рез}}{\delta \cdot \Delta S}$$
$$\sigma_{рез} = \frac{P_{рез}}{\Delta S}$$
$$\sigma_{рез} = \frac{\Delta S}{\delta \cdot P_{рез}}$$

**Удельное давление рассчитывается по формуле:**

$$q = N - \Delta S$$
$$q = N + \Delta S$$
$$q = N \cdot \Delta S$$
$$+ q = \frac{N}{\Delta S}$$

**При влажности зеленой массы 70...75% температура носителя при входе в барабан должна быть:**

- 200...300 градусов
- 300...400 градусов
- 400...500 градусов
- +500...700 градусов

**При изменении влажности на (+) 10% температура теплоносителя должна быть:**

- + увеличена или уменьшена на 100 градусов
- увеличена 150 градусов
- уменьшена на 150 градусов
- остаться неизменной

**При влажности травы 75...85% диаметр отверстия доньшка равен:**

- 1,5...1,8 мм
- 1,8...2,0 мм

+ 2,0...2,3 мм

2,3...2,5 мм

**Температура отработавших газов на выходе из циклона сухой массы равна:**

50...60 градусов

60...70 градусов

70...90 градусов

+ 90...120 градусов

**Рециркуляцию отработанного теплоагента применяют для:**

+ экономии топлива

уменьшения трудозатрат

повышения экономичности процесса приготовления кормов

снижения потерь на распыление

**Производительность АВМ-0,65, кг/ч:**

550

+ 650

1600

300

**Испарительная способность АВМ-3, кг.воды/ч:**

1500

1690

4200

+ 7800

**Расход топлива АВМ-1,5, кг/ч:**

120

160

+ 450

700

**Норма потребления травяной муки свиноматками, кг:**

0,2...0,3

0,3...0,5

0,5...1,0

+ 1,0...1,5

**Норма потребления травяной муки цыплятами, кг:**

0,008...0,012

+ 0,001...0,004

0,05...0,07

0,005...0,008

**Производительность «Волгарь5», т/ч, при переработке корнеклубнеплодов равна:**

5

7

+ 10

12

**Минимальное проходное сечение между подающим и нажимным транспортерами, мм:**

240x10  
250x10  
260x10  
+ 270x10

**Длина резки массы режущим барабаном в первой ступени измельчения, мм:**

+ 20...80  
20...60  
20...50  
20...40

**Зазор между подвижными и неподвижными ножами аппарата вторичного резания регулируют при:**

каждой переточке ножей  
замене сломанных ножей  
регулировке степени измельчения  
+ все ответы верны

**Угол между ножами вторичного аппарата измельчения и концом витка шнека при измельчении корма птицам равен, гр.:**

72  
63  
54  
+ 10

**Угол между ножами вторичного аппарата измельчения и концом витка шнека при измельчении корма свиньям равен, гр.:**

72  
63  
+ 54  
10

**Длина резки определяется по формуле:**

$$+ l_p = \frac{V_{сл}}{n \cdot z}$$

$$l_p = \frac{V_{сл}}{n - z}$$

$$l_p = V_{сл} \cdot n \cdot z$$

$$l_p = \frac{V_{сл}}{n + z}$$

**Скорость подачи слоя для «Волгарь5» определяется по формуле:**

$$V_{сл} = \eta + v_{mp}$$

$$V_{сл} = \eta - v_{mp}$$

$$+ V_{сл} = \eta \cdot v_{mp}$$

$$V_{сл} = \eta / v_{mp}$$

**Удельная энергоёмкость измельчения стебельных кормов определяется по формуле:**

$$\mathcal{E} = N - Q_0$$

+  $\mathcal{E} = N / Q_0$

$$\mathcal{E} = N + Q_0$$

$$\mathcal{E} = N \cdot Q_0$$

**Тяговая цепь нажимного транспортера правильно натянута, когда прогиб ее на участке между ведущими и натяжными звездочками не превышает, мм:**

+ 10

8

6

4

**Какая из перечисленных машин имеет дисковый измельчитель корнеплодов?**

силосорезка

«Волгарь5»

ИГК30Б

+ИКМФ10

**Сколько вертикальных ножей на нижнем диске и с какой заточкой имеет измельчитель КПИ-4?**

3 ножа: две внешние и одна внутренняя заточка

ножа: один с внешней и одна внутренняя заточка

+4 ножа: две с внешней и две с внутренней заточкой

3 ножа: одна с внешней и две с внутренней заточкой

**За счет чего создается вращательное движение воды в ванне ИКМФ10?**

шнеком

крылачом

активатором

+крылачом активатором

**Производительность машины ИКМ-Ф-10, т/ч:**

+10

5

3

12

**Отличительной особенностью дискового измельчителя ИКМ-Ф-10 является то, что измельчающий аппарат состоит из:**

одного диска

+двух дисков

трех дисков

четырёх дисков

**Производительность горизонтально-дискового измельчителя определяется по формуле, кг/с:**

$$+Q_T = V \cdot n \cdot \gamma$$

$$Q_T = \frac{V \cdot n}{\gamma}$$



$$Q_T = \frac{V \cdot \gamma}{n}$$

$$Q_T = \frac{\gamma}{V \cdot n}$$

**Объем продукта, срезанного за один оборот диска на измельчителе ИКМФ10 составляет:**

$$V = \frac{\pi \cdot (D^2 - d^2)}{4}$$

$$V = \frac{\pi \cdot (D^2 - d^2)}{4} \cdot b \cdot z$$

$$+ V = \frac{\pi \cdot (D^2 - d^2)}{4} \cdot b \cdot z \cdot \kappa_d \cdot \kappa_n$$

$$V = \frac{\pi \cdot (D - d)}{4} \cdot b \cdot z$$

**Вместимость бункера (ванны) КПИ-4, м<sup>3</sup>:**

0,7

+ 0,04

0,3

0,9

**При мойке картофеля без измельчения снимают:**

деку

ножи

верхний диск измельчителя

+ все ответы верны

**Средний размер частиц измельченного продукта после измельчения, м:**

$$b_2 = \frac{Q_T}{\pi \cdot D_p \cdot n \cdot \gamma \cdot \kappa_3 \cdot z_2}$$

$$+ b_2 = \frac{Q_T}{\pi \cdot D_p \cdot l_2 \cdot n \cdot \gamma \cdot \kappa_K \cdot \kappa_3 \cdot z_2}$$

$$b_2 = \frac{Q_T}{\pi \cdot D_p \cdot l_2 \cdot \kappa_K \cdot \kappa_3 \cdot z_2}$$

$$b_2 = \frac{Q_T}{D_p \cdot l_2 \cdot n \cdot \gamma \cdot \kappa_K \cdot z_2}$$

**Дозирование компонентов – это процесс, от которого зависит:**

количество полнорационных кормосмесей и комбикормов

+ качество полнорационных кормосмесей и комбикормов

физикомеханические свойства полнорационных кормосмесей и комбикормов

влажность полнорационных кормосмесей и комбикормов

**Основная задача дозаторов кормов заключается в:**

+ соблюдении пределов точности при подаче кормов в смеситель

подаче кормов в смеситель

перемешивании компонентов

не нарушении состав кормовой смеси

**Дозатор барабанного типа ДП-1 предназначен для дозирования:**

стебельчатых кормов  
корнеплодов  
+сыпучих продуктов  
минеральных веществ и корнеплодов

**Чтобы в дозаторе ДП-1 компоненты подавались непрерывно, секции смещены относительно друг друга на угол, равный:**

$20^{\circ}$   
 $+10^{\circ}$   
 $25^{\circ}$   
 $15^{\circ}$

**Потребляемая мощность дозатора ДП-1, кВт:**

0,30  
0,5  
+0,25  
0,10

**Изменением рабочей длины барабана и частоты вращения дозатора регулируется:**

масса дозирования  
+производительность  
качество дозирования  
питательные свойства веществ

**Массовый расход дозатора барабанного типа с ячейками на барабане секторно – лопастного типа равен:**

$$+Q = V_0 \cdot n \cdot \rho$$

$$Q = \frac{V_0 \cdot \rho}{n}$$

$$Q = n \cdot \rho$$

$$Q = V_n \cdot n \cdot \rho$$

**Мощность привода дозирующего барабана, кВт равна:**

$$N_d = \frac{P_{TP} \cdot v \cdot k}{\eta}$$

$$N_d = \frac{P_{TP} \cdot v \cdot k_1 \cdot k_2}{\eta}$$

$$+N_d = \frac{P_{TP} \cdot v \cdot k_1 \cdot k_2}{(102 \cdot \eta)}$$

$$N_d = \frac{P_{TP} \cdot v \cdot k_1 \cdot k_2}{(10 \cdot \eta)}$$

**Давление корма на поверхность барабана, Н/м определяется по формуле:**

$$P = \rho \cdot n$$

$$P = \frac{\rho}{h}$$

$$p = \frac{\rho}{n}$$

$$+P = \rho \cdot h$$

**Действительный массовый расход дозатора определяется по формуле:**

$$Q_d = G \cdot t$$

$$+Q_d = \frac{G}{t}$$

$$Q_d = G \cdot \rho$$

$$Q_d = \frac{G}{\rho}$$

**Смешивание – это процесс:**

+получение однородной смеси из нескольких компонентов

получение нескольких компонентов

от которого зависит качество кормосмесей

дробление одного вещества на мелкие части

**Какой характеристикой завершенности процесса смешивания является степень однородности смеси  $\lambda$  :**

качественной

+количественной

механической

физической

**Кормовая смесь считается хорошей при степени однородности равной, %:**

$$\lambda = 90..92$$

$$\lambda < 85$$

$$\lambda > 100$$

$$+ \lambda > 92$$

**При промышленном производстве кормовой смеси коэффициент вариации равен:**

$$+ \gamma = \frac{100 \cdot \sigma}{\overline{B}_t}$$

$$\gamma = \frac{\sigma}{\overline{B}_t}$$

$$\gamma = \frac{100 \cdot \sigma}{\overline{B}_t}$$

$$\gamma = \frac{100 \cdot \overline{B}_t}{\sigma}$$

**К какому типу смесителей кормов относится С-12:**

барабанный

шнековый

+лопастной  
турбинный

**Приведенный диаметр ленточного рабочего органа смесителя:**

$$d_{\text{ПР}} = \frac{(d_1 + d_2)}{4}$$

$$d_{\text{ПР}} = \frac{(d_1 - d_2)}{4}$$

$$+d_{\text{ПР}} = \frac{(d_1 + d_2)}{2}$$

$$d_{\text{ПР}} = 2(d_1 + d_2)$$

**Расчетная мощность привода ленточного рабочего органа:**

$$N_{\text{P}} = k_n \cdot \rho \cdot n^3 \cdot d_{\text{ПР}}^3$$

$$+N_{\text{P}} = k_n \cdot \rho \cdot n^3 \cdot d_{\text{ПР}}^5$$

$$N_{\text{P}} = k_n \cdot \rho \cdot n^5 \cdot d_{\text{ПР}}^5$$

$$N_{\text{P}} = \rho \cdot n^3 \cdot d_{\text{ПР}}^5$$

**Показатель кинематического режима работы смесителя лабораторной установки рассчитывается по формуле:**

$$k = \frac{\omega \cdot R}{g}$$

$$k = \frac{g \cdot R}{\omega}$$

$$+k = \frac{\omega^2 \cdot R}{g}$$

$$k = \omega^2 \cdot R \cdot g$$

**Что является основным рабочим органом смесителя шнекового типа?**

бункер

+шнек

мешалка

кожух

**Производительность смесителя рассчитывают по выражению:**

$$W_{\text{см}} = \frac{G}{\tau_3 + (\tau_1 - \tau_2)}$$

$$W_{\text{см}} = \frac{G}{(\tau_3 + \tau_B) - \tau_{\text{см}}}$$

$$W_{\text{см}} = \frac{G}{\tau_3 + \tau_B}$$

$$+W_{\text{см}} = \frac{G}{\tau_3 + \tau_B + \tau_{\text{см}}}$$

**Таблица 7 – Критерии оценки сформированности компетенций**

Код и наименование индикатора достижения компетенции (части компетенции)	Критерии оценивания сформированности компетенции (части компетенции)
	на базовом уровне
	соответствует оценке «зачтено» 50-100% от максимального балла
<p>ИД-1<sub>ук-1</sub> Анализирует задачу, выделяя ее базовые составляющие, осуществляет декомпозицию задачи</p> <p>ИД-2<sub>ук-1</sub> Находит и критически анализирует информацию, необходимую для решения поставленной задачи.</p> <p>ИД-3<sub>ук-1</sub> Рассматривает возможные варианты решения задачи, оценивая их достоинства и недостатки</p> <p>ИД-4<sub>ук-1</sub> Грамотно, логично, аргументированно формирует собственные суждения и оценки. Отличает факты от мнений, интерпретаций, оценок и т.д. в рассуждениях других участников деятельности</p> <p>ИД-5<sub>ук-1</sub> Определяет и оценивает последствия возможных решений задачи</p> <p>ИД-1<sub>ук-2</sub> Формулирует в рамках поставленной цели проекта совокупность взаимосвязанных задач, обеспечивающих ее достижение. Определяет ожидаемые результаты решения выделенных задач</p> <p>ИД-2<sub>ук-2</sub> Проектирует решение конкретной задачи проекта, выбирая оптимальный способ ее решения, исходя из действующих правовых норм и имеющихся ресурсов и ограничений</p> <p>ИД-3<sub>ук-2</sub> Решает конкретные задачи проекта заявленного качества и за установленное время</p> <p>ИД-4<sub>ук-2</sub> Публично представляет результаты решения конкретной задачи проекта</p> <p>ИД-1<sub>опк-5</sub> Участвует в экспериментальных исследованиях электрооборудования и средств автоматизации</p>	<p>Студент владеет материалом по теме на базовом уровне; знает виды и типы кормов, их классификацию, технологии и технические средства для подготовки кормов, устройство кормоцехов, анализирует задачу, находит и анализирует информацию, необходимую для решения поставленной задачи, рассматривает возможные варианты решения задачи, формирует собственные суждения и оценки, отличает факты от мнений, интерпретаций, оценок и т.д. в рассуждениях других участников деятельности, определяет и оценивает последствия возможных решений задачи, формулирует в рамках поставленной цели совокупность взаимосвязанных задач, обеспечивающих ее достижение, определяет ожидаемые результаты решения выделенных задач, проектирует решение конкретной задачи, исходя из имеющихся ресурсов и ограничений, решает конкретные задачи за установленное время, публично представляет результаты решения конкретной задачи, способен участвовать в экспериментальных исследованиях электрооборудования и средств автоматизации</p>

**Тема: Технологии и технические средства для раздачи кормов. Зоотехнические требования к раздаче кормов. Классификация кормораздатчиков**

*Вопросы для защиты практических работ (опроса):*

1. Назовите основные узлы кормораздатчика ТВК-80Б (РВК-Ф-74, КЛО-75, КЛК-75).
2. Что представляет собой рабочий орган кормораздатчика по п. 1?
3. Как протекает процесс загрузки и раздачи корма?
4. Каким образом регулируется норма выдачи корма?
5. Почему управление кормораздатчиком называется полуавтоматическим?
6. Чем вызвана необходимость оборудования кормораздатчиков КЛО-75 и КЛК-75 ленточным тормозом?
7. Как регулируется натяжение рабочего органа кормораздатчика?
8. Какие операции выполняют при первом и периодическом технических обслуживаниях кормораздатчика?
9. Какие корма раздают мобильные кормораздатчики КТУ-10А (РММ-Ф-6, РСР-10А, АРС-10)?
10. Назовите основные узлы кормораздатчика КТУ -10А (РММ-Ф-6, РСР-10А, АРС-10).
11. Расскажите процесс работы кормораздатчика.

12. Каким образом регулируется норма выдачи кормораздатчиком?

**Компьютерное тестирование (ТСк)**

*Выберите один правильный вариант и нажмите кнопку «Далее»*

**Для каких ферм предназначен транспортер-раздатчик кормов ТВК-80Б?**

мелкого рогатого скота

птицеводческих

свиноводческих

+крупного рогатого скота и овец

**Транспортер-раздатчик кормов ТВК-80Б обеспечивает раздачу:**

всех видов кормов

грубых кормов

жидких кормов

+всех, кроме жидких

**Что представляет собой рабочий орган кормораздатчика?**

замкнутый контур из ленты

замкнутый контур из цепи

+замкнутый контур из ленты и цепи

барабан с тяговой цепью

**Какие виды корма не раздаются на ленточном кормораздатчике?**

силос, сенаж, сено, солома

готовые кормосмеси

зеленые корма

+жидкие корма

**Чему равна производительность кормораздатчика КЛК-75, при механической загрузке, т/ч?**

+65

38

25

73

**Чему равна производительность ТВК80Б при ручной загрузке, т/ч?**

15

+10

25

65

**Какое поголовье обслуживает КЛК-75, голов?**

168

62

+124

60

**Время раздачи РВК-Ф-74, мин:**

2,2

4,5

2,4  
+5,1

**Чем возможно натяжение тягового каната и ленты?**

тормозным устройством барабанного типа  
+тормозным устройством ленточного типа  
тормозным устройством колодочного типа  
тормозным устройством винтового типа

**Виды ТО для нормальной работы стационарных кормораздатчиков:**

ЕТО и ТО1  
+ ЕТО и периодическое обслуживание  
ТО1 и ТО2  
Периодическое обслуживание и ТО1

**Назначение мобильных кормораздатчиков:**

раздача кормов на свиноводческой ферме  
раздача кормов на свиноводческой ферме  
+раздача корма крупному рогатому скоту  
раздача кормов на овцеводческой ферме

**Для чего предназначен кормораздатчик КТУ-10А?**

приема, транспортировки и дозированной раздачи измельченных кормов и готовых кормосмесей животным  
перевозки различной продукции с выгрузкой назад  
дозированной подачи кормов к внутрифермерским стационарным кормораздатчикам и к средствам загрузки кормохранилищ  
+все варианты ответов

**Какая грузоподъемность кормораздатчика РММ-Ф-6, кг?**

3500  
+2000  
1200  
4000

**Какая транспортная скорость у кормораздатчика КТУ-10А, км/ч?**

+до 28  
до 20  
15 ± 1,8  
до 46

**Какая масса кормораздатчика РСП-10А, кг?**

2200  
1465  
2500  
+3820

**Какая норма выдачи корма на кормораздатчике КТУ-10А, кг/м?**

от 5,0 до 70  
от 5,2 до 75  
+от 5,2 до 72  
от 5,5 до 80

**Назначение мобильного малогабаритного раздатчика кормов РММ-Ф-6:**

+предназначен для транспортировки и раздачи в правую сторону по ходу движения кормосмесей  
предназначен для транспортировки и раздачи в левую сторону по ходу движения кормосмесей  
предназначен для транспортировки и раздачи на обе стороны по ходу движения кормосмесей  
предназначен для раздачи в правую сторону по ходу движения кормосмесей

**Какая норма выдачи корма на кормораздатчике РММ-Ф-6, кг/м?**

от 5,0 до 50  
+от 2,0 до 41  
от 3,0 до 45  
от 5,5 до 63

**Какая рабочая скорость движения агрегата РММ-Ф-6, км/ч?**

0,12,5  
0,53,0  
+0,712,7  
0,83,5

**Прицеп раздатчик-смеситель РСП-10 предназначен для:**

транспортировки полученной смеси корма  
равномерной раздачи полученной смеси корма  
смешивания и равномерной раздачи полученной смеси  
+транспортировки, смешивания и равномерной раздачи полученной смеси



**Таблица 8 – Критерии оценки сформированности компетенций**

Код и наименование индикатора достижения компетенции (части компетенции)	Критерии оценивания сформированности компетенции (части компетенции)
	на базовом уровне
	соответствует оценке «зачтено» 50-100% от максимального балла
<p>ИД-1<sub>УК-1</sub> Анализирует задачу, выделяя ее базовые составляющие, осуществляет декомпозицию задачи</p> <p>ИД-2<sub>УК-1</sub> Находит и критически анализирует информацию, необходимую для решения поставленной задачи.</p> <p>ИД-3<sub>УК-1</sub> Рассматривает возможные варианты решения задачи, оценивая их достоинства и недостатки</p> <p>ИД-4<sub>УК-1</sub> Грамотно, логично, аргументированно формирует собственные суждения и оценки. Отличает факты от мнений, интерпретаций, оценок и т.д. в рассуждениях других участников деятельности</p> <p>ИД-5<sub>УК-1</sub> Определяет и оценивает последствия возможных решений задачи</p> <p>ИД-1<sub>УК-2</sub> Формулирует в рамках поставленной цели проекта совокупность взаимосвязанных задач, обеспечивающих ее достижение. Определяет ожидаемые результаты решения выделенных задач</p> <p>ИД-2<sub>УК-2</sub> Проектирует решение конкретной задачи проекта, выбирая оптимальный способ ее решения, исходя из действующих правовых норм и имеющихся ресурсов и ограничений</p> <p>ИД-3<sub>УК-2</sub> Решает конкретные задачи проекта заявленного качества и за установленное время</p> <p>ИД-4<sub>УК-2</sub> Публично представляет результаты решения конкретной задачи проекта</p> <p>ИД-1<sub>ОПК-5</sub> Участвует в экспериментальных исследованиях электрооборудования и средств автоматизации</p>	<p>Студент владеет материалом по теме на базовом уровне; знает требования к механизированной раздаче кормов, устройство раздатчиков кормов для крупного рогатого скота, классификацию кормораздатчиков для крупного рогатого скота и методику расчета поточных линий для раздачи кормов, анализирует задачу, находит и анализирует информацию, необходимую для решения поставленной задачи, рассматривает возможные варианты решения задачи, формирует собственные суждения и оценки, отличает факты от мнений, интерпретаций, оценок и т.д. в рассуждениях других участников деятельности, определяет и оценивает последствия возможных решений задачи, формулирует в рамках поставленной цели совокупность взаимосвязанных задач, обеспечивающих ее достижение, определяет ожидаемые результаты решения выделенных задач, проектирует решение конкретной задачи, исходя из имеющихся ресурсов и ограничений, решает конкретные задачи за установленное время, публично представляет результаты решения конкретной задачи, способен участвовать в экспериментальных исследованиях электрооборудования и средств автоматизации</p>

**Тема: Технологии и технические средства для машинного доения коров. Технология и физиология машинного доения.**

*Вопросы для защиты практических работ (опроса):*

1. Назовите типы доильных установок и их назначение.
2. Перечислите основные базовые узлы доильной установки АДМ-8А и укажите их назначение.
3. Объясните принципы действия и технологический процесс работы устройств для индивидуального и группового учета надоя молока.
4. Назначение и устройство приспособления для подъема участков молокопровода, пересекающих кормовые проходы.
5. Схема устройства промывки молочной линии АДМ-8А и автомата промывки АДМ.23.000.
6. Назовите основные операции технического обслуживания доильной установки.

- 7.Преимущества доильного аппарата “ Нурлат”.
- 8.На каких доильных установках может использоваться доильный аппарат “Нурлат”?
- 9.Какие уровни обеспечивает доильный аппарат “Нурлат”?
- 10.На какой процент увеличивает доильный аппарат “Нурлат” молокоотдачу?
- 11.Питающее вакуумметрическое давление, кПа.
- 12.В каком режиме доения работает “Нурлат”?
- 13.Частота пульсаций, пул./мин.: фаза стимуляции, фаза основного доения, фаза додаивания. Назовите основные базовые узлы вакуумной установки УВУ-60/45.
- 14.Как регулируется величина вакуума в системе?
- 15.Какие преимущества и недостатки водокольцевых насосов по сравнению с роторным лопастным насосом установки УВУ-60/45?
- 16.Как можно определить подачу вакуумного насоса?
- 17.Перечислите операции технического ухода за вакуумным насосом.

### **Компьютерное тестирование (ТСк)**

*Выберите один правильный вариант и нажмите кнопку «Далее»*

#### **Доильный аппарат – это:**

- устройство для выдаивания молока
- +комплект технически связанных устройств для выдаивания и сбора молока
- устройство для сбора молока
- устройство для выдаивания и сбора молока

#### **Агрегаты доильные АДМ-8А предназначены для доения коров при содержании:**

- +привязном
- беспривязном
- автоматической привязи
- как привязном, так и беспривязном

#### **В процессе доения осуществляется:**

- транспортировка молока в молочное отделение
- групповой учет надоя
- фильтрация, охлаждение молока и подача его к месту сбора и хранения
- + все ответы верны

#### **Внутренний диаметр молокопровода установки АДМ-8А-2 равен:**

- 22 мм
- 31 мм
- + 38 мм
- 45 мм

#### **Поплавковый датчик предназначен для:**

- + автоматического периодического включения и выключения молочного насоса
- предотвращения потерь молока и преждевременного выхода из строя вакуумной установки
- поддержания молочной линии АДМ-8А в надлежащем санитарном состоянии
- транспортировки молока в молочное отделение по стеклянному трубопроводу

#### **Какое техническое обслуживание доильных установок не проводится?**

- ЕТО
- ТО1

ТО2  
+ТО3

**Пропускная способность, гол./ч установки ДАС-2В:**

+ 70  
112  
100  
80

**Какое количество животных обслуживает доильная установка типа АДМ-8-А1?**

25  
50  
+100  
200

**Какая масса установки АДМ-8-А1, кг?**

720  
2515  
670  
+1370

**Установленная мощность АДМ-8-А2, кВт:**

1,5  
4,75  
8,75  
+10,2

**Назначение вакуумных насосов при машинном доении:**

+для создания требуемого вакуума  
для создания требуемого атмосферного давления  
для создания разреженного газа  
для проверки герметичности вакуумпровода

**Тип коллектора доильного аппарата АДУ-1:**

трехтактный  
четырёхтактный  
однотактный  
+двухтактный

**Соотношение тактов в доильном аппарате АДУ-1 основного исполнения, %:**

сосание60, сжатие40  
+сосание68, сжатие32  
сосание30, сжатие70  
сосание32, сжатие68

**Количество камер в доильном стакане и их название:**

+две - подсосковая и межстенная  
три - две подсосковых и одна межстенная  
одна подсосковая  
бескамерные

**Количество камер в пульсаторе АДУ-1:**

3  
5  
6  
+4

**Количество камер в стимулирующем пульсаторе доильного аппарата АДУ-10-4:**

4  
+7  
6  
5

**Мощность электродвигателя вакуумной установки ВВН-6:**

4  
6,5  
22  
+14

**КПД вакуумного насоса определяют по формуле:**

$$+ \eta_B = \frac{Q_D}{(Q_T \cdot 3600)}$$

$$\eta_B = \frac{100 \cdot Q_D}{(Q_T \cdot 3600)}$$

$$\eta_B = 3600 \cdot Q_D \cdot Q_T$$

$$\eta_B = \frac{Q_T}{(Q_D \cdot 3600)}$$

**Какие постоянные камеры у пульсатора АДУ-1:**

вторая камера постоянный вакуум, остальные три камеры переменные  
+ первая камера – постоянный вакуум, третья камера постоянное атмосферное давление  
третья камера постоянный вакуум, остальные переменные  
четвертая камера атмосферное давление, остальные переменные

**Число доильных аппаратов, которое способен обслуживать вакуумнасос, шт определяется по формуле:**

$$Za = Q_{B2} \cdot q_{y\partial} \cdot k_3$$

$$Za = \frac{Q}{q_{y\partial} \cdot k_3}$$

$$Za = \frac{Q_{B2}}{q_{y\partial}}$$

$$+ Za = \frac{Q_{B2}}{q_{y\partial} \cdot k_3}$$

**Количество ступеней уровня вакуума, создаваемых аппаратом, равно:**

- 1
- + 2
- 3
- 4

**Режим доения аппарата:**

- однофазный
- двухфазный
- + трехфазный
- четырёхфазный

**Вакуумметрическое давление, создаваемое аппаратом, в фазе стимуляции, кПА:**

- + 33
- 42
- 50
- 54

**Частота пульсаций в фазе основного доения, пул/мин:**

- 45
- 50
- 55
- + 60

**Уровень молокоотдачи, при котором происходит переключение режимов аппарата, г/мин:**

- 150
- + 200
- 250
- 300

**Относительная длительность такта сжатия, %:**

- 30 – 38
- + 40 – 43
- 45 – 49
- 50 56

**Пульсатор предназначен для:**

- + преобразования постоянного вакуума в пульсации давления, которые формируют повторяющийся с определенной частотой процесс сжатия сосковой резины в доильных станках контроля уровня молокоотдачи, переключения блока управления с режима на режим, регулирования уровня вакуума в подсосковом пространстве доильных стаканов и автоматического запираания вакуумной линии в случае спадания доильных стаканов с сосков вымени коровы
- регулирования вакуумметрического давления, создаваемого доильной установкой в зависимости от уровня молокоотдачи
- распределения переменного вакуума по пульсационным камерам доильных стаканов и сбора молока из подсосковых пространств доильных стаканов в общую молочновакуумную магистраль.

**Коллектор предназначен для:**

- регулирования уровня вакуума в подсосковом пространстве доильных стаканов
- автоматического запираания вакуумной линии в случае спадания доильных стаканов с сосков вымени коровы

+ распределения переменного вакуума по пульсационным камерам доильных стаканов и сбора молока из подсосковых пространств доильных стаканов в общую молочновакуумную магистраль регулирования вакуумметрического давления, создаваемого доильной установкой в зависимости от уровня молокоотдачи

**На сколько блоков можно разделить функционально аппарат?**

- 3
- + 4
- 5
- 6

**Какое ТО не выполняется в процессе эксплуатации аппарата?**

- ЕТО
- ТО1
- ТО2
- + ТО3

**Чем оборудован вакуумный насос УВУ для смазывания подшипников и рабочей полости ротора?**

- предохранителем
- глушителем
- маслоуловителем
- + масленкой

**Избыток масла выносится воздухом наружу через:**

- + глушитель шума
- масленку
- маслоуловитель
- предохранитель

**Для чего предназначен вакуумбаллон?**

- + сглаживает пульсацию вакуума
- поддерживает стабильный уровень разрежения в вакуум – проводе
- показывает количество резервного воздуха от общей подачи вакуумного насоса
- указывает на правильность подбора веса груза в регуляторах и степень изношенности вакуумных насосов

**В качестве сливной емкости при промывке вакуум-проводов используется:**

- вакуумрегулятор
- вакуумнасос
- + вакуумбаллон
- вакуумпровод

**Насосы считаются работоспособными, не требующими ремонта и замены лопаток, если подача снизилась не более чем на:**

- 10%
- + 20%
- 30%
- 40%

**Эксцентриситет  $e$ , м, насоса определяют из выражения:**

$$e = \frac{D+d}{2},$$
$$e = \frac{D \cdot d}{2},$$
$$+ e = \frac{D-d}{2},$$
$$e = \frac{D}{2},$$

**Манометрический коэффициент, учитывающий изменение подачи насоса в зависимости от величины разрежения в системе определяется из выражения:**

$$+ \eta_M = \frac{Pa-h}{Pa}$$
$$\eta_M = \frac{Pa+h}{Pa}$$
$$\eta_M = \frac{h}{Pa}$$
$$\eta_M = \frac{Pa \cdot h}{Pa}$$

**Теоретическая подача, м<sup>3</sup>/с, ротационного вакуумного насоса определяется по формуле:**

$$Q_T = L \cdot n \cdot (\pi \cdot D \cdot \delta \cdot Z),$$
$$Q_T = e \cdot L \cdot n \cdot (\pi \cdot D \cdot \delta \cdot Z),$$
$$+ Q_T = e \cdot L \cdot n \cdot (\pi \cdot D \cdot \delta \cdot Z) \cdot \eta_M,$$
$$Q_T = e \cdot L \cdot (\pi \cdot D \cdot \delta \cdot Z) \cdot \eta_M$$

**Мощность, кВт, электродвигателя, потребная для привода вакуумного насоса, рассчитывают по выражению:**

$$+ N = \frac{2 \cdot \pi \cdot n \cdot M_{max}}{\eta}$$
$$N = \frac{2 \cdot \pi \cdot M_{max}}{\eta}$$
$$N = \frac{2 \cdot \pi \cdot n}{\eta}$$
$$N = \frac{n \cdot M_{max}}{\eta}$$

**Максимальный крутящий момент определяют по формуле:**

$$M_{max} = e \cdot D \cdot L$$
$$M_{max} = h_p \cdot e \cdot D \cdot L \cdot a$$
$$M_{max} = h_p \cdot e \cdot D \cdot L \cdot \eta$$
$$+ M_{max} = h_p \cdot e \cdot D \cdot L$$

**Таблица 9 – Критерии оценки сформированности компетенций**

Код и наименование индикатора достижения компетенции (части компетенции)	Критерии оценивания сформированности компетенции (части компетенции)
	на базовом уровне
	соответствует оценке «зачтено» 50-100% от максимального балла
<p>ИД-1<sub>ук-1</sub> Анализирует задачу, выделяя ее базовые составляющие, осуществляет декомпозицию задачи</p> <p>ИД-2<sub>ук-1</sub> Находит и критически анализирует информацию, необходимую для решения поставленной задачи.</p> <p>ИД-3<sub>ук-1</sub> Рассматривает возможные варианты решения задачи, оценивая их достоинства и недостатки</p> <p>ИД-4<sub>ук-1</sub> Грамотно, логично, аргументированно формирует собственные суждения и оценки. Отличает факты от мнений, интерпретаций, оценок и т.д. в рассуждениях других участников деятельности</p> <p>ИД-5<sub>ук-1</sub> Определяет и оценивает последствия возможных решений задачи</p> <p>ИД-1<sub>ук-2</sub> Формулирует в рамках поставленной цели проекта совокупность взаимосвязанных задач, обеспечивающих ее достижение. Определяет ожидаемые результаты решения выделенных задач</p> <p>ИД-2<sub>ук-2</sub> Проектирует решение конкретной задачи проекта, выбирая оптимальный способ ее решения, исходя из действующих правовых норм и имеющихся ресурсов и ограничений</p> <p>ИД-3<sub>ук-2</sub> Решает конкретные задачи проекта заявленного качества и за установленное время</p> <p>ИД-4<sub>ук-2</sub> Публично представляет результаты решения конкретной задачи проекта</p> <p>ИД-1<sub>опк-5</sub> Участвует в экспериментальных исследованиях электрооборудования и средств автоматизации</p>	<p>Студент владеет материалом по теме на базовом уровне; знает технологии и технические средства для машинного доения коров, физиологию машинного доения, конструкцию, принципы действия и регулировок установок для машинного доения коров, рабочего процесса доильных аппаратов, анализирует задачу, находит и анализирует информацию, необходимую для решения поставленной задачи, рассматривает возможные варианты решения задачи, формирует собственные суждения и оценки, отличает факты от мнений, интерпретаций, оценок и т.д. в рассуждениях других участников деятельности, определяет и оценивает последствия возможных решений задачи, формулирует в рамках поставленной цели совокупность взаимосвязанных задач, обеспечивающих ее достижение, определяет ожидаемые результаты решения выделенных задач, проектирует решение конкретной задачи, исходя из имеющихся ресурсов и ограничений, решает конкретные задачи за установленное время, публично представляет результаты решения конкретной задачи, способен участвовать в экспериментальных исследованиях электрооборудования и средств автоматизации</p>

**Тема: Технологии и технические средства для первичной обработки молока. Требования к процессу обработки молока. Оборудование для первичной обработки молока.**

*Вопросы для защиты практических работ (опроса):*

1. Назовите типы и назначение молочных сепараторов.
2. Объясните порядок регулировки жирности сливок и влияние центробежной силы на разделяемость молока.
3. Как определить момент инерции барабана сепаратора?
4. Как определить время непрерывной работы сепаратора?
5. Объясните значение составляющих формулы для определения пусковой мощности сепаратора.
6. Назовите назначение и режимы пастеризации молока.
7. Какие типы пастеризаторов и пастеризационно-охладительных установок применяют на животноводческих фермах и молочных заводах с.-х. предприятий?
8. Объясните назначение секций дегенерации пастеризационно-охладительной установки.



## Компьютерное тестирование (ТСк)

Выберите один правильный вариант и нажмите кнопку «Далее»

**Сепаратор сливоотделитель молока предназначен для:**

- отделения белка
- очистки от примесей
- повышения плотности
- +отделения сливок и очистки от примесей

**Сепараторы различаются по (выбрать неправильный ответ):**

- +по принципу работы
- по назначению
- по типу привода
- по схеме рабочего процесса

**Какой производительностью изготавливают молочные сепараторы?**

- от 100 до 10000 л/ч
- от 500 до 10000 л/ч
- +от 50 до 10000 л/ч
- от 50 до 5000 л/ч

**В каком состоянии молоко следует направлять на молокоочиститель?**

- холодным
- +теплым или подогретым
- горячим
- в любом состоянии

**Чему равен зазор между парами тарелок у сливоотделителя?**

- 0,5...1,0 мм
- 0,25...0,9 мм
- 0,5...0,75 мм
- +0,25...0,75 мм

**Количество сливок, которое можно удалить из молока, рассчитывают по формуле:**

$$+ C = \frac{M \cdot (Ж_M - Ж_H)}{Ж_C - Ж_H}$$

$$C = \frac{(Ж_M - Ж_H)}{M \cdot (Ж_C - Ж_H)}$$

$$C = \frac{(Ж_M - Ж_H)}{Ж_C - Ж_H}$$

$$C = \frac{M \cdot (Ж_M - Ж_H)}{Ж_H - Ж_C}$$

**Производительность сепаратора определяется по формуле:**

$$Q = \frac{z \cdot V_p \cdot \omega^2 \cdot (\rho_2 - \rho_1) \cdot r^2}{\mu}$$

$$+ Q = \frac{z \cdot V_p \cdot \omega^2 \cdot (\rho_2 - \rho_1) \cdot r^2}{0,25 \cdot \mu}$$

$$Q = \frac{\omega^2 \cdot (\rho_2 - \rho_1) \cdot r^2}{\mu}$$

$$Q = \frac{z \cdot V_p \cdot \omega^2 \cdot (\rho_2 - \rho_1) \cdot r}{\mu}$$

**Время непрерывной работы сепаратора, ч, определяется по формуле:**

$$t = 100 \cdot V_{GP} \cdot Q \cdot \Pi$$

$$+ t = \frac{100 \cdot V_{GP}}{Q \cdot \Pi}$$

$$t = \frac{V_{GP}}{Q \cdot \Pi}$$

$$t = \frac{100 \cdot V_{GP}}{Q}$$

**По какой формуле определяют общую годовую трудоемкость (ч) ЕТО?**

$$T_{ETO} = (m_1 \cdot t_1 \cdot q_1 + m_2 \cdot t_2 \cdot q_2 + \dots + m_k \cdot t_k \cdot q_k)$$

$$+ T_{ETO} = (m_1 \cdot t_1 \cdot q_1 + m_2 \cdot t_2 \cdot q_2 + \dots + m_k \cdot t_k \cdot q_k) \cdot N_{ETO}$$

$$T_{ETO} = \frac{m_1 \cdot t_1}{N_{ETO}}$$

$$T_{ETO} = \frac{(m_1 \cdot t_1 + m_2 \cdot t_2 + \dots + m_k \cdot t_k)}{N_{ETO}}$$

**Пусковую мощность сепаратора, Вт можно определить по формуле:**

$$N_n = \frac{I \cdot \omega}{t_{раз} \cdot \eta_{пер}}$$

$$+ N_n = \frac{I \cdot \omega^2}{t_{раз} \cdot \eta_{пер}}$$

$$N_n = \frac{I \cdot \omega^2}{\eta_{пер}}$$

$$N_n = \frac{\omega^2}{t_{раз} \cdot \eta_{пер}}$$

**Резервуар охладитель молока МКА-2000-Л2А с рекуператором тепла не предназначен для:**

- для сбора суточного удоя молока
- для охлаждения суточного удоя молока
- для хранения суточного удоя молока
- + для очистки суточного удоя молока

**Количество коров в стаде, которое обслуживает танк охладитель молока ТОМ-2А, равно:**

- до 100 коров
- + до 400 коров
- свыше 400 коров
- свыше 500 коров

**Потребное количество резервуаров охладителей молока определяется, шт:**

$$+ n_p = \frac{G_p}{\rho_M \cdot V_{MB} \cdot \Psi}$$

$$n_p = \frac{G_p}{\rho_M \cdot V_{MB}}$$

$$n_p = \frac{G_p \cdot \psi}{\rho_M \cdot V_{MB}}$$

$$n_p = \frac{G_p}{\rho_M \cdot \psi}$$

**Время охлаждения рассола, ч:**

$$T_{OX_p} = \frac{V_{ax} \cdot C_p \cdot \rho_p \cdot (t_{H_p} - t_{K_p})}{Q_{xoë} \cdot \eta}$$

$$T_{OX_p} = \frac{V_{ax} \cdot C_p \cdot (t_{H_p} - t_{K_p})}{3600 \cdot Q_{xoë} \cdot \eta}$$

$$+ T_{OX_p} = \frac{V_{ax} \cdot C_p \cdot \rho_p \cdot (t_{H_p} - t_{K_p})}{3600 \cdot Q_{xoë} \cdot \eta}$$

$$T_{OX_p} = \frac{V_{ax} \cdot C_p \cdot \rho_p \cdot (t_{H_p} - t_{K_p})}{3600 \cdot Q_{xoë}}$$

**Время охлаждения молока, ч, в резервуаре охладителя молока ТОМ-2А:**

3

2

+2,5

4

**Рабочая вместимость молочной ванны и аккумулятора холода установки ТОМ-2, л:**

2000 и 1400

+2000 и 1375

1800 и 1400

2000 и 1375

**За сколько часов до начала дойки включают компрессор и производят предварительное охлаждение молока и намораживание льда в танке охладителя молока ТОМ-2А, ч?**

за 1

за 12

за 13

+за 34

**Какие процессы протекают в испарителе?**

идет нагрев охлаждающей жидкости

повышение давления охлаждающей жидкости

+жидкий фреон кипит и превращается в пар, кипящий фреон отнимает тепло от охлаждающей среде

снижения давления охлаждающей жидкости

**Каково назначение фильтра осушителя?**

+удаляет лишнюю влагу из жидкого фреона

повышает хладоемкость

очищает фреон от инородных тел

стабилизирует поток фреона

### **Что является хладагентом и хладоносителем ТОМ-2?**

хладоносителем является фреон, носителем хладагентов является рассол и воздух  
+хладоносителем является рассол и воздух, носителем хладагентов является фреон  
хладоносителем является фреон и вода, хладагентом является воздух и фреон  
хладоносителем и хладагентом является фреон

### **Что понимают под эффектом пастеризации?**

отношение числа проведения микроорганизмов после обработки к начальному числу, выраженной в %  
произведение числа проведения микроорганизмов после обработки и их начального числа, выраженной в %  
произведение начального числа микроорганизмов и их после проведения обработки, выраженной в %  
+отношение начального числа микроорганизмов к числу после проведения обработки, выраженной в %

### **Длительная пастеризация производится при температуре, равной:**

65...73 °С с выдержкой до 30 мин  
60...60 °С с выдержкой до 30 мин  
+63...65 °С с выдержкой до 30 мин  
68...78 °С с выдержкой до 30 мин

### **Пастеризация – это:**

+тепловая обработка молока с целью уничтожения болезнетворных и вызывающих порчу молока микроорганизмов  
химическая обработка молока с целью уничтожения болезнетворных и вызывающих порчу молока микроорганизмов  
тепловая обработка молока с целью уничтожения болезнетворных и вызывающих порчу молока микроорганизмов, а также различных примесей  
химическая обработка молока с целью уничтожения болезнетворных и вызывающих порчу молока микроорганизмов, а также различных примесей

### **Пластинчатые пастеризационно охладительные установки предназначены:**

для очистки от механических загрязнений  
+ для очистки от механических загрязнений, пастеризации с заданной выдержкой и охлаждения молока  
для пастеризации с заданной выдержкой и охлаждения молока  
для очистки от механических загрязнений, пастеризации с заданной выдержкой и охлаждения молока, а также длительного хранения

### **Производительность установки Б6ОП2-Ф-1 равна:**

600 кг/ч  
+1000 кг/ч  
800 кг/ч  
1400 кг/ч

### **Какое техническое обслуживание не проводится на установке Б6ОП2-Ф-1?**

ЕТО  
ТО1  
ТО2  
+ТО3

**ТО1 на установке Б6ОП2-Ф-1 проводится через:**

5...10 дней

+10...15 дней

15...20 дней

20...25 дней

**Количество теплоты, необходимое для нагревания определенной массы молока от начальной температуры до температуры пастеризации, определяется по формуле:**

$$+ Q_m = M \cdot c_m \cdot (t_n - t_H)$$

$$Q_m = \frac{M \cdot c_m}{(t_n - t_H)}$$

$$Q_m = M \cdot (t_n - t_H)$$

$$Q_m = M \cdot c_m \cdot (t_n + t_H)$$

**Б6ОП2-Ф-1 имеет секций:**

+5 (секция пастеризации 1; секции регенерации 2; секции охлаждения 2)

3 (секция пастеризации 1; секция регенерации 1; секция охлаждения 1)

4 (секция пастеризации 1; секции регенерации 2; секция охлаждения 1)

6 (секции пастеризации 3; секции регенерации 2; секции охлаждения 2)

**Температура молока на выходе из секции регенерации 1 ступени и на входе в секцию регенерации 2 ступени равна:**

50°

20°

+35°

5°

**Таблица 10 – Критерии оценки сформированности компетенций**

Код и наименование индикатора достижения компетенции (части компетенции)	Критерии оценивания сформированности компетенции (части компетенции)
	на базовом уровне
	соответствует оценке «зачтено» 50-100% от максимального балла
<p>ИД-1<sub>ук-1</sub> Анализирует задачу, выделяя ее базовые составляющие, осуществляет декомпозицию задачи</p> <p>ИД-2<sub>ук-1</sub> Находит и критически анализирует информацию, необходимую для решения поставленной задачи.</p> <p>ИД-3<sub>ук-1</sub> Рассматривает возможные варианты решения задачи, оценивая их достоинства и недостатки</p> <p>ИД-4<sub>ук-1</sub> Грамотно, логично, аргументированно формирует собственные суждения и оценки. Отличает факты от мнений, интерпретаций, оценок и т.д. в рассуждениях других участников деятельности</p> <p>ИД-5<sub>ук-1</sub> Определяет и оценивает последствия возможных решений задачи</p> <p>ИД-1<sub>ук-2</sub> Формулирует в рамках поставленной цели проекта совокупность взаимосвязанных задач, обеспечивающих ее достижение. Определяет ожидаемые результаты решения выделенных задач</p> <p>ИД-2<sub>ук-2</sub> Проектирует решение конкретной задачи проекта, выбирая оптимальный способ ее решения, исходя из действующих правовых норм и имеющихся ресурсов и ограничений</p> <p>ИД-3<sub>ук-2</sub> Решает конкретные задачи проекта заявленного качества и за установленное время</p> <p>ИД-4<sub>ук-2</sub> Публично представляет результаты решения конкретной задачи проекта</p> <p>ИД-1<sub>опк-5</sub> Участвует в экспериментальных исследованиях электрооборудования и средств автоматизации</p>	<p>Студент владеет материалом по теме на базовом уровне; знает технологии и технические средства для первичной обработки молока, требования к процессу обработки молока, оборудование для первичной обработки молока, конструкцию, принцип действия сепаратора, охладителя молока, пастеризационно-охладительной установки, анализирует задачу, находит и анализирует информацию, необходимую для решения поставленной задачи, рассматривает возможные варианты решения задачи, формирует собственные суждения и оценки, отличает факты от мнений, интерпретаций, оценок и т.д. в рассуждениях других участников деятельности, определяет и оценивает последствия возможных решений задачи, формулирует в рамках поставленной цели совокупность взаимосвязанных задач, обеспечивающих ее достижение, определяет ожидаемые результаты решения выделенных задач, проектирует решение конкретной задачи, исходя из имеющихся ресурсов и ограничений, решает конкретные задачи за установленное время, публично представляет результаты решения конкретной задачи, способен участвовать в экспериментальных исследованиях электрооборудования и средств автоматизации</p>

## **Модуль 2. Технологии и технические средства в растениеводстве**

### **Тема №1: Технологии и технические средства для обработки почвы**

*Вопросы для защиты лабораторных работ (опроса):*

1. Виды обработки почвы.
2. Системы обработки почвы.
3. Определение – вспашка.
4. Определение – культивация.
5. Определение – фрезерование.
6. Определение – боронование.
7. Определение – плоскорезная обработка.
8. Определение – лущение.
9. Определение – прикатывание.
10. Определение – шлейфование.

### **Компьютерное тестирование (ТСк)**

Выберите один правильный вариант и нажмите кнопку «Далее»

**Скважность почвы 40...50% характерна для почв:**

- перегноя
- торфяных
- глинистых
- +песчаных

**Плуг ПЛН-3-35 агрегируется с трактором:**

- +МТ-382
- ДТ-75М
- Т-150К
- Т-25

**Угол атаки дискового плуга:**

- 0°
- 0...15°
- 15...20°
- +30...35°

**Какой рабочий орган не устанавливается на плуг?**

- +маркер
- корпус
- почвоуглубитель
- догружатель

**Чем регулируется степень уплотнения почвы у катка 3 КВГ-1,4?**

- навеской трактора
- гидроцилиндрами
- +изменением количества воды
- массой балласта в балластном ящике

**Показатель кинематического режима фрезы  $\lambda$  определяется по формуле (где  $u$  - окружная скорость ножа;  $v$  - поступательная скорость машины):**

- +  $\lambda = u/v$
- $\lambda = 1/v$
- $\lambda = v/u$
- $\lambda = uv$

**Прицепной культиватор КПС-4 предназначен для:**

- +сплошной обработки почвы
- междурядной обработки почвы
- минимальной обработки почвы
- чизельной обработки почвы

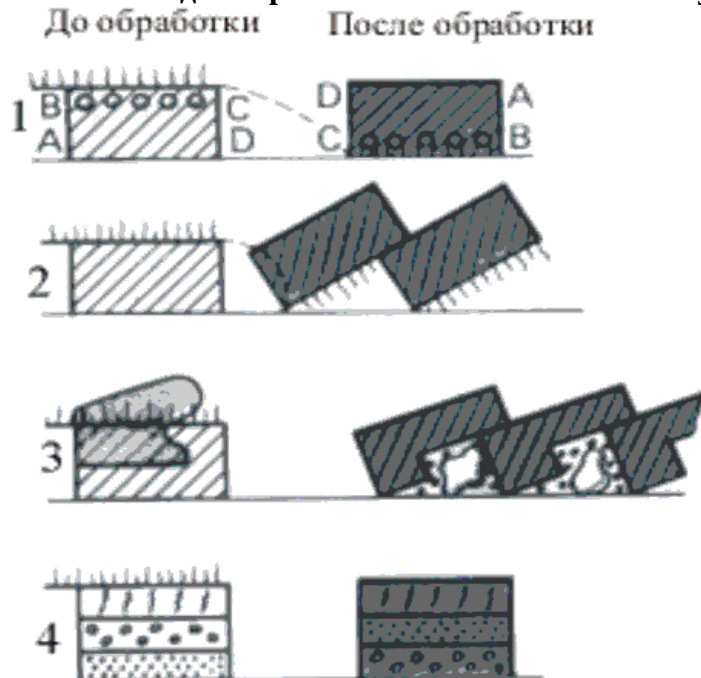
**Экономически целесообразно плуг ПЛН-4-35 агрегатировать с трактором:**

- +ДТ-75М
- К-701
- Т-150К
- МТЗ-80

**Луцильники используются для:**

- прореживания посевов свеклы
- заделки органических удобрений
- глубокого рыхления почвы
- +рыхления почвы и провоцирования сорняков к прорастанию

**Какой из видов обработки почвы относится к культурной вспашке?**



- 1
- 2
- +3
- 4

**“Магазин” лемеха плуга предназначен для:**

- заточки лемеха
- улучшения крошения почвы
- +оттяжки лемеха
- уменьшения усилия на подрезание пласта

**Глубина обработки почвы среднезубовой бороной зависит от:**

- +удельного давления зуба на почву
- типа трактора, с которым агрегируется борона
- формы и длины зуба
- способа крепления зубьев

**Какая форма отвала корпуса плуга рекомендуется для работы на влажных почвах?**

- винтовая
- полувинтовая
- +решетчатая
- культурная

**В отличие от корпуса в состав предплужника не входит:**

- лемех
- отвал



+полевая доска  
стойка

**Что из перечисленного не входит в функции полевой доски?**

обеспечение устойчивого хода корпуса плуга  
разгрузка стойки от боковых усилий  
предупреждение осыпания стенки борозды  
+укладка пласта на дно борозды впереди идущего корпуса

**Какой лемех может быть рекомендован для вспашки пересохших почв?**

+зубчатый  
лемех с выдвижным долотом  
трапецеидальный  
долотообразный

**С каким трактором агрегируется плуг ПЛП-6-35?**

ДТ-75М  
МТЗ-80  
МТЗ-82  
+Т-150

**По какой из приведенных упрощенных формул определяется сопротивление  $R$  гладкого катка перекатыванию? (где  $f$  коэффициент сопротивления перекатыванию,  $G$  вес катка)?**

$R = G / f$   
 $R = f / G$   
+ $R = f \cdot G$   
 $R = 0,1 \cdot f \cdot G$

**Каким коэффициентом характеризуются фрикционные свойства почвы?**

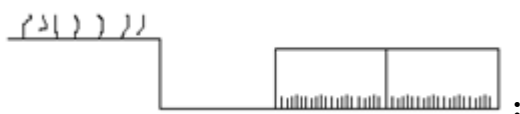
линейного смятия  
объемного смятия  
липкости  
+трения

**В культиваторе КПГ-4 глубина обработки регулируется:**

верхней тягой трактора  
+опорными колесами культиватора  
с помощью нажимных пружин  
правым раскосом трактора

**Ось дискового ножа в продольно - вертикальной плоскости должна располагаться...**

под носком корпуса плуга  
в задней части носка корпуса плуга  
+над носком предплужника  
позади носка предплужника



**Указать вид вспашки**

культурная  
+оборот пласта

взмет пласта  
ярусная

**Какое название не является типом плужного корпуса?**

культурный  
полувинтовой  
вырезной  
+сферический

**Назначение почвоуглубителя:**

+рыхление дна борозды  
оборачивание пласта  
рыхление пласта  
отрезание пласта

**Преимущество навесных плугов перед прицепными:**

выше качество вспашки  
+более маневренные  
более устойчивые  
более универсальные

**На каких плугах устанавливаются углоснимы?**

для культурной вспашки  
+для вспашки каменистых почв  
для безотвальной вспашки  
на кустарниково-болотных плугах

**Какое название не является типом лемехов?**

трапецеидальный  
долотообразный  
+винтовой  
зубчатый

**Что обозначает буква «Л» в марке плуга ПЛН-3-35?**

луговой  
легкий  
+лемешный  
льняной

**Причина нахлёста пластов друг на друга при вспашке:**

+превышена рабочая скорость  
превышена допустимая глубина вспашки  
изношены отвалы  
изношены полевые доски

**Таблица 11 – Критерии оценки сформированности компетенций**

Код и наименование индикатора достижения компетенции (части компетенции)	Критерии оценивания сформированности компетенции (части компетенции)		
	на базовом уровне	на повышенном уровне	
	соответствует оценке «удовлетворительно» 50-64% от максимального балла	соответствует оценке «хорошо» 65-85% от максимального балла	соответствует оценке «отлично» 86-100% от максимального балла
<p>ИД-1<sub>ук-1</sub> Анализирует задачу, выделяя ее базовые составляющие, осуществляет декомпозицию задачи</p> <p>ИД-2<sub>ук-1</sub> Находит и критически анализирует информацию, необходимую для решения поставленной задачи.</p> <p>ИД-3<sub>ук-1</sub> Рассматривает возможные варианты решения задачи, оценивая их достоинства и недостатки</p> <p>ИД-4<sub>ук-1</sub> Грамотно, логично, аргументированно формирует собственные суждения и оценки. Отличает факты от мнений, интерпретаций, оценок и т.д. в рассуждениях других участников деятельности</p> <p>ИД-5<sub>ук-1</sub> Определяет и оценивает последствия возможных решений задачи</p> <p>ИД-1<sub>ук-2</sub> Формулирует в рамках поставленной цели проекта совокупность взаимосвязанных задач, обеспечивающих ее достижение. Определяет ожидаемые результаты решения выделенных задач</p> <p>ИД-2<sub>ук-2</sub> Проектирует решение конкретной задачи проекта, выбирая оптимальный способ ее решения, исходя из действующих правовых норм и имеющихся</p>	<p>Студент, в основном, владеет материалом по теме, на базовом уровне знает технологии и технические средства для обработки почвы, анализирует задачу, находит и анализирует информацию, рассматривает возможные варианты решения задачи, отличает факты от мнений, интерпретаций, оценок и т.д. в рассуждениях других участников деятельности, определяет последствия возможных решений задачи, определяет ожидаемые результаты решения выделенных задач, проектирует решение конкретной задачи, исходя из имеющихся ресурсов и ограничений, решает конкретные задачи за установленное время, публично представляет результаты решения конкретной задачи, знает современные технологии в соответствии с направленностью профессиональной деятельности,</p>	<p>Студент хорошо владеет материалом по теме, знает технологии и технические средства для обработки почвы, свободно анализирует задачу, находит и анализирует информацию, необходимую для решения поставленной задачи, рассматривает возможные варианты решения задачи, формирует собственные суждения и оценки, отличает факты от мнений, интерпретаций, оценок и т.д. в рассуждениях других участников деятельности, определяет и оценивает последствия возможных решений задачи, формулирует в рамках поставленной цели совокупность взаимосвязанных задач, обеспечивающих ее достижение, определяет ожидаемые результаты решения выделенных задач, проектирует решение конкретной</p>	<p>Студент отлично ориентируется в материале по теме, знает технологии и технические средства для обработки почвы, уверенно анализирует задачу, выделяя ее базовые составляющие, осуществляет декомпозицию задачи находит и анализирует информацию, необходимую для решения поставленной задачи, рассматривает возможные варианты решения задачи, , оценивая их достоинства и недостатки, грамотно, логично, аргументированно формирует собственные суждения и оценки, отличает факты от мнений, интерпретаций, оценок и т.д. в рассуждениях других участников деятельности, определяет и оценивает последствия возможных решений задачи, формулирует в рамках поставленной цели совокупность взаимосвязанных задач, обеспечивающих ее достижение, определяет ожидаемые результаты решения выделенных задач, проектирует решение конкретной задачи,</p>

<p>ресурсов и ограничений ИД-3ук-2 Решает конкретные задачи проекта заявленного качества и за установленное время ИД-4ук-2 Публично представляет результаты решения конкретной задачи проекта ИД-1опк-4 Обосновывает и реализует современные технологии в соответствии с направленностью профессиональной деятельности ИД-1опк-5 Участвует в экспериментальных исследованиях электрооборудования и средств автоматизации</p>	<p>способен участвовать в экспериментальных исследованиях электрооборудования и средств автоматизации</p>	<p>задачи, исходя из имеющихся ресурсов и ограничений, решает конкретные задачи за установленное время, публично представляет результаты решения конкретной задачи, знает современные технологии в соответствии с направленностью профессиональной деятельности, способен участвовать в экспериментальных исследованиях электрооборудования и средств автоматизации</p>	<p>исходя из имеющихся ресурсов и ограничений, решает конкретные задачи за установленное время, публично представляет результаты решения конкретной задачи, обосновывает и способен реализовать современные технологии в соответствии с направленностью профессиональной деятельности, с высокой степенью самостоятельности способен участвовать в экспериментальных исследованиях электрооборудования и средств автоматизации</p>
--	---	---	--

## Тема №2 Технологии и технические средства для внесения удобрений

*Вопросы для защиты лабораторных работ (опроса):*

1. Виды удобрений.
2. Способы внесения удобрений.
3. Минеральные удобрения прямого действия – определение.
4. Предпосевной способ внесения удобрений – определение.
5. Минеральные удобрения косвенного действия – определение.
6. Припосевной способ внесения удобрений – определение
7. Технологические свойства твёрдых минеральных удобрений.
8. Агротехнические требования к внесению удобрений.
9. Классификация машин для внесения удобрений.
10. Подкормка растений – определение.

### **Компьютерное тестирование (ТСк)**

*Выберите один правильный вариант и нажмите кнопку «Далее»*

**Заправка жижеразбрасывателя осуществляется:**

водяным эжектором  
газоструйным эжектором  
+вакуумным насосом  
вручную

**Равномерное распределение жидкого навоза по полю обеспечивается:**

увеличением скорости агрегата  
уменьшением скорости агрегата

+изменением положения отражательного щитка  
сменой насадок  
повышение давления

**Для разбрасывания органических удобрений из куч применяют машину:**

РЖТ-8  
МЖТ-10  
ПРТ-10  
+РУН-15Б

**Допустимая неравномерность высева тарельчатыми аппаратами:**

+15%  
20%  
30%  
35%

**От чего получают привод рабочие органы машины РОУ-6?**

от опорных колес  
+от ВОМ трактора  
от гидромотора  
от электромотора

**Как можно изменить дозу внесения удобрений у СТТ-10?**

скоростью движения агрегата  
частотой вращения разбрасывающих органов  
+положением дозирующей заслонки  
частотой вращения ВОМ трактора

**От чего получают привод разбрасывающие органы машины 1РМГ-4?**

от опорных колес  
от ВОМ трактора  
+от гидромотора  
от электромотора

**С каким трактором агрегируется разбрасыватель РОУ-6?**

+МТЗ-80  
ДТ-75М  
Т-150К  
К-701

**Назначение эжектора ПОМ-630:**

создание дополнительного давления в баках  
+создание разрежения в баках  
регулирования дозы внесения  
перемешивания жидкости в баках

**С каким (по тяговому классу) трактором агрегируются РУМ-5?**

0,6  
0,9  
+1,4  
2,0

**Что такое гигроскопичность минеральных удобрений?**

+способность впитывать влагу  
способность отталкивать влагу  
необходимость смачивания перед внесением  
отсутствие растворимости в воде

**Назначение МЖТ-6:**

для внесения твердых минеральных удобрений  
для внесения пылевидных удобрений  
для внесения твердых органических удобрений  
+для внесения жидких органических удобрений

**Назначение установки УТМ-30:**

для внесения твердых минеральных удобрений  
для внесения пылевидных удобрений  
для внесения твердых органических удобрений  
+для смешивания минеральных удобрений

**Какое название не является способом внесения удобрений?**

предпосевной  
при посевной  
+предварительный  
подкормка

**Как можно изменить дозу внесения у МЖТ-10?**

+заменой задвижки  
изменением давления в цистерне  
включением вакуумной установки  
частотой вращения ВОМ трактора

**Назначение АИР-20:**

+измельчения минеральных удобрений  
смешивания минеральных удобрений  
внесения минеральных удобрений  
смешивания органических удобрений

**От чего получают привод рабочие органы РМС-6?**

от опорных колес  
от гидромотора  
+от ВОМ трактора  
от электромотора

**Назначение РУП-8:**

для внесения твердых минеральных удобрений  
+для внесения пылевидных удобрений  
для внесения твердых органических удобрений  
для смешивания минеральных удобрений

**Таблица 12 – Критерии оценки сформированности компетенций**

Код и наименование индикатора достижения компетенции (части компетенции)	Критерии оценивания сформированности компетенции (части компетенции)		
	на базовом уровне	на повышенном уровне	
	соответствует оценке «удовлетворительно» 50-64% от максимального балла	соответствует оценке «хорошо» 65-85% от максимального балла	соответствует оценке «отлично» 86-100% от максимального балла
<p>ИД-1<sub>УК-1</sub> Анализирует задачу, выделяя ее базовые составляющие, осуществляет декомпозицию задачи</p> <p>ИД-2<sub>УК-1</sub> Находит и критически анализирует информацию, необходимую для решения поставленной задачи.</p> <p>ИД-3<sub>УК-1</sub> Рассматривает возможные варианты решения задачи, оценивая их достоинства и недостатки</p> <p>ИД-4<sub>УК-1</sub> Грамотно, логично, аргументированно формирует собственные суждения и оценки. Отличает факты от мнений, интерпретаций, оценок и т.д. в рассуждениях других участников деятельности</p> <p>ИД-5<sub>УК-1</sub> Определяет и оценивает последствия возможных решений задачи</p> <p>ИД-1<sub>УК-2</sub> Формулирует в рамках поставленной цели проекта совокупность взаимосвязанных задач, обеспечивающих ее достижение. Определяет ожидаемые результаты решения выделенных задач</p> <p>ИД-2<sub>УК-2</sub> Проектирует решение конкретной задачи проекта, выбирая оптимальный способ ее решения, исходя из действующих правовых норм и имеющихся</p>	<p>Студент, в основном, владеет материалом по теме, на базовом уровне знает технологии и технические средства для внесения удобрений, анализирует задачу, находит и анализирует информацию, рассматривает возможные варианты решения задачи, отличает факты от мнений, интерпретаций, оценок и т.д. в рассуждениях других участников деятельности, определяет последствия возможных решений задачи, определяет ожидаемые результаты решения выделенных задач, проектирует решение конкретной задачи, исходя из имеющихся ресурсов и ограничений, решает конкретные задачи за установленное время, публично представляет результаты решения конкретной задачи, знает современные технологии в соответствии с направленностью профессиональной</p>	<p>Студент хорошо владеет материалом по теме, знает технологии и технические средства для внесения удобрений, свободно анализирует задачу, находит и анализирует информацию, необходимую для решения поставленной задачи, рассматривает возможные варианты решения задачи, формирует собственные суждения и оценки, отличает факты от мнений, интерпретаций, оценок и т.д. в рассуждениях других участников деятельности, определяет и оценивает последствия возможных решений задачи, формулирует в рамках поставленной цели совокупность взаимосвязанных задач, обеспечивающих ее достижение, определяет ожидаемые результаты решения выделенных задач,</p>	<p>Студент отлично ориентируется в материале по теме, знает технологии и технические средства для внесения удобрений, конструкцию, принцип действия и регулировок машин для внесения удобрений, уверенно анализирует задачу, выделяя ее базовые составляющие, осуществляет декомпозицию задачи находит и анализирует информацию, необходимую для решения поставленной задачи, рассматривает возможные варианты решения задачи, , оценивая их достоинства и недостатки, грамотно, логично, аргументированно формирует собственные суждения и оценки, отличает факты от мнений, интерпретаций, оценок и т.д. в рассуждениях других участников деятельности, определяет и оценивает последствия возможных решений задачи, формулирует в рамках поставленной цели совокупность взаимосвязанных задач, обеспечивающих ее достижение,</p>

<p>ресурсов и ограничений ИД-3ук-2 Решает конкретные задачи проекта заявленного качества и за установленное время ИД-4ук-2 Публично представляет результаты решения конкретной задачи проекта ИД-1опк-4 Обосновывает и реализует современные технологии в соответствии с направленностью профессиональной деятельности ИД-1опк-5 Участвует в экспериментальных исследованиях электрооборудования и средств автоматизации</p>	<p>деятельности, способен участвовать в экспериментальных исследованиях электрооборудования и средств автоматизации</p>	<p>проектирует решение конкретной задачи, исходя из имеющихся ресурсов и ограничений, решает конкретные задачи за установленное время, публично представляет результаты решения конкретной задачи, знает современные технологии в соответствии с направленностью профессиональной деятельности, способен участвовать в экспериментальных исследованиях электрооборудования и средств автоматизации</p>	<p>определяет ожидаемые результаты решения выделенных задач, проектирует решение конкретной задачи, исходя из имеющихся ресурсов и ограничений, решает конкретные задачи за установленное время, публично представляет результаты решения конкретной задачи, обосновывает и способен реализовать современные технологии в соответствии с направленностью профессиональной деятельности, с высокой степенью самостоятельности способен участвовать в экспериментальных исследованиях электрооборудования и средств автоматизации</p>
--	---	--	---

### Тема №3 Технологии и технические средства для посева и посадки

*Вопросы для защиты лабораторных работ (опроса):*

1. Схема рядового посева.
2. Схема ленточного посева.
3. Схема узкорядного посева.
4. Схема гнездового посева.
5. Схема перекрёстного посева.
6. Схема разбросного посева.
7. Схема широкорядного посева.
8. Схема квадратногнездового посева.
9. Схема пунктирного посева.
10. Схема полосового посева.

#### **Компьютерное тестирование (ТСк)**

*Выберите один правильный вариант и нажмите кнопку «Далее»*

**Каким способом высевают зерновые колосовые культуры?**

- +рядовым
- разбросным
- пунктирным
- гнездовым



**Норма высева семян у сеялки СЗ-3,6 устанавливается:**

клапаном опорожнения и рабочей длиной катушки  
+рабочей длиной катушки и передаточным отношением редуктора  
частотой вращения катушки и количеством семян в бункере  
заслонкой и частотой вращения катушки

**Какого типа семятокопроводы на сеялке СЗ-3,6?**

воронкообразного  
+гофрированного  
спиралеобразного  
телескопического

**Укажите, какая регулировка сеялки СЗ-3,6А является технологической:**

натяжение цепи  
давление в шинах  
+норма высева семян  
усилие в пружинах нажимных штанг

**Какая из перечисленных сеялок относится к прицепному типу?**

ССТ-12Б  
СУПН-8А  
СО-4,2  
+СЗ-3,6А

**Как регулируется норма высева семян в сеялке СЗ-3,6А?**

+рабочей длиной катушек высевающего аппарата и частотой их вращения  
частотой вращения ВОМ трактора  
величиной рабочего вакуума в высевающем аппарате  
с помощью специальной задвижки, регулирующей проходное сечение семяпроводов

**Какая из перечисленных сеялок не имеет туковысевающего аппарата?**

универсальная пневматическая навесная сеялка СУПН-8А  
свекловичная сеялка ССТ-12Б  
+сеялка овощная СУПО-6А  
навесная сеялка СЛН-6А

**Для чего в сеялке СУПН-8А служит вентилятор?**

+для создания вакуума в полости крышки высевающего аппарата  
для перемещения минеральных удобрений по тукопроводу  
для перемещения семян из загрузочного ящика к семяпроводу  
создает воздушный поток, необходимый для транспортировки семян по семяпроводу к сошнику

**Какой тип сошников установлен на сеялке СЗ-3,6А?**

полосовидный  
килевидный  
+дисковый  
лаповый

**Тип высаживающего аппарата картофелесажалки КСМ-4:**

катушечно-штифтовый  
+дисковоложечный

ленточный  
катушечножелобчатый

**Чем регулируется шаг посадки рассады у СКН-6А?**

+числом захватов на диске  
скоростью движения агрегата  
частотой вращения ВОМ трактора  
размером диска

**Когда сажают картофель гребневым способом?**

+на переувлажненных почвах  
в зонах недостаточного увлажнения  
на семенных посадках  
на товарных посадках

**Каким устройством переводится сеялка СЗ-3,6 в транспортное и рабочее положение?**

гидромотором  
+гидроцилиндром  
электромотором  
пневмоцилиндром

**Что обозначает цифра 6 машины СУПО-6?**

производительность  
ширину захвата  
рабочую скорость  
+число посевных секций

**НЕ является способом посева и посадки способ:**

рядовой  
пунктирный  
+прерывистый  
ленточный

**Допустимое отклонение от заданной нормы высева:**

10%  
5%  
+3%  
7%

**Чем регулируется глубина хода сошников сеялки СЗ-3,6?**

+винтом заглубления  
гайкой заглубления  
валом заглубления  
шайбой заглубления

**Назначение клапана высевающего аппарата сеялки СЗ-3,6:**

для установки на заданную норму посева  
для установки на заданную глубину посева  
+для удаления семян из бункера  
для равномерности посева

**Назначение маркеров посевных и посадочных машин:**

для нарезания гребней  
 для уплотнения почвы  
 для разравнивания почвы  
 +для точного движения агрегата

### Что обозначают деления на шкале регулятора высева сеялки СЗ-3,6?

+рабочую длину катушки  
 норму высева  
 глубину посева  
 рабочую скорость

**Таблица 13 – Критерии оценки сформированности компетенций**

Код и наименование индикатора достижения компетенции (части компетенции)	Критерии оценивания сформированности компетенции (части компетенции)		
	на базовом уровне	на повышенном уровне	
	соответствует оценке «удовлетворительно» 50-64% от максимального балла	соответствует оценке «хорошо» 65-85% от максимального балла	соответствует оценке «отлично» 86-100% от максимального балла
<p>ИД-1<sub>ук-1</sub> Анализирует задачу, выделяя ее базовые составляющие, осуществляет декомпозицию задачи</p> <p>ИД-2<sub>ук-1</sub> Находит и критически анализирует информацию, необходимую для решения поставленной задачи.</p> <p>ИД-3<sub>ук-1</sub> Рассматривает возможные варианты решения задачи, оценивая их достоинства и недостатки</p> <p>ИД-4<sub>ук-1</sub> Грамотно, логично, аргументированно формирует собственные суждения и оценки. Отличает факты от мнений, интерпретаций, оценок и т.д. в рассуждениях других участников деятельности</p> <p>ИД-5<sub>ук-1</sub> Определяет и оценивает последствия возможных решений задачи</p> <p>ИД-1<sub>ук-2</sub> Формулирует в рамках поставленной цели проекта совокупность взаимосвязанных задач, обеспечивающих ее</p>	<p>Студент, в основном, владеет материалом по теме, на базовом уровне знает технологии и технические средства для посева и посадки, анализирует задачу, находит и анализирует информацию, рассматривает возможные варианты решения задачи, отличает факты от мнений, интерпретаций, оценок и т.д. в рассуждениях других участников деятельности, определяет последствия возможных решений задачи, определяет ожидаемые результаты решения выделенных задач, проектирует решение конкретной задачи, исходя из имеющихся ресурсов и ограничений, решает конкретные задачи за</p>	<p>Студент хорошо владеет материалом по теме, знает технологии и технические средства для посева и посадки, свободно анализирует задачу, находит и анализирует информацию, необходимую для решения поставленной задачи, рассматривает возможные варианты решения задачи, формирует собственные суждения и оценки, отличает факты от мнений, интерпретаций, оценок и т.д. в рассуждениях других участников деятельности, определяет и оценивает последствия возможных решений задачи, формулирует в рамках поставленной цели совокупность</p>	<p>Студент отлично ориентируется в материале по теме, знает технологии и технические средства для посева и посадки конструкцию, принцип действия и регулировок машин для посева и посадки, уверенно анализирует задачу, выделяя ее базовые составляющие, осуществляет декомпозицию задачи находит и анализирует информацию, необходимую для решения поставленной задачи, рассматривает возможные варианты решения задачи, , оценивая их достоинства и недостатки, грамотно, логично, аргументированно формирует собственные суждения и оценки, отличает факты от мнений, интерпретаций, оценок и т.д. в рассуждениях других участников деятельности, определяет и оценивает последствия</p>

<p>достижение.          Определяет ожидаемые результаты решения выделенных задач          ИД-2<sub>ук-2</sub> Проектирует решение конкретной задачи проекта, выбирая оптимальный способ ее решения, исходя из действующих правовых норм и имеющихся ресурсов и ограничений          ИД-3<sub>ук-2</sub> Решает конкретные задачи проекта заявленного качества и за установленное время          ИД-4<sub>ук-2</sub> Публично представляет результаты решения конкретной задачи проекта          ИД-1<sub>опк-4</sub> Обосновывает и реализует современные технологии в соответствии с направленностью профессиональной деятельности          ИД-1<sub>опк-5</sub> Участвует в экспериментальных исследованиях электрооборудования и средств автоматизации</p>	<p>установленное время, публично представляет результаты решения конкретной задачи, знает современные технологии в соответствии с направленностью профессиональной деятельности, способен участвовать в экспериментальных исследованиях электрооборудования и средств автоматизации</p>	<p>взаимосвязанных задач, обеспечивающих ее достижение, определяет ожидаемые результаты решения выделенных задач, проектирует решение конкретной задачи, исходя из имеющихся ресурсов и ограничений, решает конкретные задачи за установленное время, публично представляет результаты решения конкретной задачи, знает современные технологии в соответствии с направленностью профессиональной деятельности, способен участвовать в экспериментальных исследованиях электрооборудования и средств автоматизации</p>	<p>возможных решений задачи, формулирует в рамках поставленной цели совокупность взаимосвязанных задач, обеспечивающих ее достижение, определяет ожидаемые результаты решения выделенных задач, проектирует решение конкретной задачи, исходя из имеющихся ресурсов и ограничений, решает конкретные задачи за установленное время, публично представляет результаты решения конкретной задачи, обосновывает и способен реализовать современные технологии в соответствии с направленностью профессиональной деятельности, с высокой степенью самостоятельности способен участвовать в экспериментальных исследованиях электрооборудования и средств автоматизации</p>
---	---	---	--

#### **Тема №4 Технологии и технические средства для защиты растений от болезней, вредителей и сорняков**

*Вопросы для защиты лабораторных работ (опроса):*

1. Методы защиты растений перечислить.
2. Протравливание семян – определение.
3. Агротехнический метод – определение.
4. Способы химической защиты растений – перечислить.
5. Биологический метод – определение.
6. Опрыскивание – определение.
7. Физический метод – определение.
8. Опыливание – определение.
9. Химический метод – определение.
10. Аэрозольная обработка – определение.

### Компьютерное тестирование (ТСк)

Выберите один правильный вариант и нажмите кнопку «Далее»

Норму расхода ядохимиката  $q$ , л/мин определяют по формуле ( $v$  – скорость агрегата, км/ч;  $B$  – ширина захвата, м;  $Q$  – норма внесения, л/га):

$$+ q = \frac{vBQ}{600}$$

$$q = \frac{Q}{600vB}$$

$$q = \frac{vB}{600Q}$$

$$q = vQB$$

### Назначение вентилятора опрыскивателя ОМ-630:

- +распыливание жидкости
- транспортировка дробленых частиц
- для охлаждения системы дозирования
- продувка системы

### При какой допустимой скорости ветра проводятся работы по опыливанию растений?

- +3 м/с
- 10 м/с
- 5 м/с
- 6 м/с

### Как регулируется расход ядохимикатов в опыливателе ОШУ-50А?

- углом наклона раструба
- числом оборотов вентилятора
- давлением воздуха в бункере
- +сечением выходного отверстия с помощью дозирующей заслонки

### Опрыскиватель ОН-400 снабжен:

- +поршневым насосом
- шестеренным насосом
- мембранным насосом
- центробежным насосом

### НЕ является методом защиты растенийметод:

- механический
- химический
- биологический
- +пневматический

### Назначение ОШУ-50А:

- для опрыскивания
- +для опыливания
- для аэрозольной обработки
- для фумигации

**Преимущество штанговых опрыскивателей перед вентиляторными:**

+более точное внесение  
выше рабочая скорость  
больше производительность  
выше надежность

**Какой пестицид применяют в борьбе с сорняками?**

инсектицид  
фунгицид  
+гербицид  
дефолиант

**Тип нагнетательного насоса машины ПОМ-630:**

диафрагменный  
поршневой  
плунжерный  
+шестеренный

**Назначение АГ-УД-2:**

для опрыскивания  
для опыливания  
+для аэрозольной обработки  
для фумигации

**Какое название не является типом распылителей?**

дефлекторный  
центробежный  
целевой  
+желобчатый

**Назначение машины СТК-5Б:**

+приготовление рабочей жидкости  
опрыскивание  
опыливание  
фумигация

**Чем регулируется подача пестицида у протравливателя ПСШ-5?**

+маховичком насосадозатора  
заслонкой  
клапаном  
диаметром трубопровода

**Чем регулируют расход пестицида у АГ-УД-2?**

заслонкой  
+краном  
клапаном  
диаметром трубопровода

**Что такое «фумигация почвы»?**

обработка пылевидным пестицидом  
обработка жидким пестицидом  
+обработка ядовитым газом  
обработка аэрозодем

**НЕ используют для протравливания семян способ:**

сухой  
 мокрый  
 мелкодисперсный  
 +кристаллический

**Тип машины ПОМ-630 по способу агрегатирования:**

навесная  
 прицепная  
 +монтируемая  
 полунавесная

**Отклонение фактической дозы протравливания от заданной допускается не более:**

1%  
 +3%  
 5%  
 7%

**Что обозначает цифра 5 в марке протравливателя ПСШ-5?**

ширину захвата  
 вместимость бака  
 +производительность  
 скорость движения

**Таблица 14 – Критерии оценки сформированности компетенций**

Код и наименование индикатора достижения компетенции (части компетенции)	Критерии оценивания сформированности компетенции (части компетенции)		
	на базовом уровне	на повышенном уровне	
	соответствует оценке «удовлетворительно» 50-64% от максимального балла	соответствует оценке «хорошо» 65-85% от максимального балла	соответствует оценке «отлично» 86-100% от максимального балла
ИД-1 <sub>УК-1</sub> Анализирует задачу, выделяя ее базовые составляющие, осуществляет декомпозицию задачи ИД-2 <sub>УК-1</sub> Находит и критически анализирует информацию, необходимую для решения поставленной задачи. ИД-3 <sub>УК-1</sub> Рассматривает возможные варианты решения задачи, оценивая их достоинства и недостатки ИД-4 <sub>УК-1</sub> Грамотно, логично, аргументированно формирует собственные суждения и оценки. Отличает факты от	Студент, в основном, владеет материалом по теме, на базовом уровне знает технологии и технические средства для защиты растений от болезней, вредителей и сорняков, анализирует задачу, находит и анализирует информацию, рассматривает возможные варианты решения задачи, отличает факты от мнений, интерпретаций, оценок и т.д. в	Студент хорошо владеет материалом по теме, знает технологии и технические средства для защиты растений от болезней, вредителей и сорняков, свободно анализирует задачу, находит и анализирует информацию, необходимую для решения поставленной задачи, рассматривает возможные варианты решения задачи, формирует собственные	Студент отлично ориентируется в материале по теме, знает технологии и технические средства для защиты растений от болезней, вредителей и сорняков, конструкцию, принцип действия и регулировок машин для защиты растений от болезней, вредителей и сорняков, уверенно анализирует задачу, выделяя ее базовые составляющие, осуществляет декомпозицию задачи находит и анализирует информацию, необходимую для решения поставленной

<p>мнений, интерпретаций, оценок и т.д. в рассуждениях других участников деятельности ИД-5<sub>ук-1</sub> Определяет и оценивает последствия возможных решений задачи ИД-1<sub>ук-2</sub> Формулирует в рамках поставленной цели проекта совокупность взаимосвязанных задач, обеспечивающих ее достижение. Определяет ожидаемые результаты решения выделенных задач ИД-2<sub>ук-2</sub> Проектирует решение конкретной задачи проекта, выбирая оптимальный способ ее решения, исходя из действующих правовых норм и имеющихся ресурсов и ограничений ИД-3<sub>ук-2</sub> Решает конкретные задачи проекта заявленного качества и за установленное время ИД-4<sub>ук-2</sub> Публично представляет результаты решения конкретной задачи проекта ИД-1<sub>опк-4</sub> Обосновывает и реализует современные технологии в соответствии с направленностью профессиональной деятельности ИД-1<sub>опк-5</sub> Участвует в экспериментальных исследованиях электрооборудования и средств автоматизации</p>	<p>рассуждениях других участников деятельности, определяет последствия возможных решений задачи, определяет ожидаемые результаты решения выделенных задач, проектирует решение конкретной задачи, исходя из имеющихся ресурсов и ограничений, решает конкретные задачи за установленное время, публично представляет результаты решения конкретной задачи, знает современные технологии в соответствии с направленностью профессиональной деятельности, способен участвовать в экспериментальных исследованиях электрооборудования и средств автоматизации</p>	<p>суждения и оценки, отличает факты от мнений, интерпретаций, оценок и т.д. в рассуждениях других участников деятельности, определяет и оценивает последствия возможных решений задачи, формулирует в рамках поставленной цели совокупность взаимосвязанных задач, обеспечивающих ее достижение, определяет ожидаемые результаты решения выделенных задач, проектирует решение конкретной задачи, исходя из имеющихся ресурсов и ограничений, решает конкретные задачи за установленное время, публично представляет результаты решения конкретной задачи, знает современные технологии в соответствии с направленностью профессиональной деятельности, способен участвовать в экспериментальных исследованиях электрооборудования и средств автоматизации</p>	<p>задачи, рассматривает возможные варианты решения задачи, , оценивая их достоинства и недостатки, грамотно, логично, аргументированно формирует собственные суждения и оценки, отличает факты от мнений, интерпретаций, оценок и т.д. в рассуждениях других участников деятельности, определяет и оценивает последствия возможных решений задачи, формулирует в рамках поставленной цели совокупность взаимосвязанных задач, обеспечивающих ее достижение, определяет ожидаемые результаты решения выделенных задач, проектирует решение конкретной задачи, исходя из имеющихся ресурсов и ограничений, решает конкретные задачи за установленное время, публично представляет результаты решения конкретной задачи, обосновывает и способен реализовать современные технологии в соответствии с направленностью профессиональной деятельности, с высокой степенью самостоятельности способен участвовать в экспериментальных исследованиях электрооборудования и средств автоматизации</p>
---	--	---	---



## Тема №5 Технологии и технические средства для уборки трав и силосных культур

*Вопросы для защиты лабораторных работ (опроса):*

1. Сенаж – определение.
2. Технология заготовки рассыпного сена.
3. Сено – определение.
4. Технология заготовки прессованного сена.
5. Способы заготовки кормов – перечислить.
6. Технология заготовки силоса.
7. Силос – определение.
8. Технология заготовки сенажа.
9. Витаминный корм – определение.
10. Технология заготовки витаминного корма.

### **Компьютерное тестирование (ТСк)**

*Выберите один правильный вариант и нажмите кнопку «Далее»*

**Какова допустимая по агротребованиям длина резки травы (основной массы) при ее заготовке на сенаж?**

- свыше 15 см
- 3...7 см
- 7...15 см
- +до 3 см

**Какова плотность прессования массы травы при ее заготовке на сено?**

- 750...1000 кг/м<sup>3</sup>
- 500...750 кг/м<sup>3</sup>
- 300...500 кг/м<sup>3</sup>
- +150...300 кг/м<sup>3</sup>

**Какой тип режущего аппарата обеспечивает более низкие срез и потери травы?**

- Сегментно-пальцевый с закрытыми пальцами
- Сегментно-пальцевый с открытыми пальцами
- +беспальцевый, двухножевой
- ротационный

**При увеличении влажности прессуемых сеносоломистых материалов плотность прессования необходимо:**

- +уменьшить
- увеличить
- не изменять
- прекратить работу

**Траектория движения точки ножа сегментно-пальцевого аппарата:**

- +синусоида
- эллипс
- окружность
- парабола

**Как изменится подача режущего аппарата при увеличении скорости машины?**

- не изменится
- +увеличится

уменьшится  
расширится

**График изменения режущей способности лезвия:**

парабола  
полуэллипс  
полуокружность  
+экспонента

**Какова зависимость усилия среза от скорости резания?**

прямолинейная  
+квадратичная  
кубическая  
нет зависимости

**Какова зависимость усилия среза от жесткости стебля?**

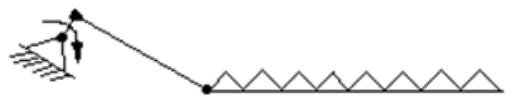
+прямолинейная  
квадратичная  
кубическая  
нет зависимости

**Какова зависимость усилия среза от зазора в режущей паре?**

прямолинейная  
квадратичная  
+кубическая  
нет зависимости

**Тип режущего аппарата с параметрами  $S=t=2t_0$ :**

нормального резания  
+низкого резания  
среднего резания  
высокого резания



**Тип привода ножа режущего аппарата**

качающаяся шайба  
планетарный  
+кривошипно-шатунный  
безинерционный

**Какое название не является типом режущего аппарата?**

Сегментно-пальцевый  
беспальцевый  
ротационный  
+винтовой

**При какой влажности можно скирдовать сено?**

30%  
25%  
20%  
+18%

**Чем устанавливается высота среза косилки КС-Ф-2,1?**

+полосками  
колесами  
пружинами  
эксцентриком

**Тип привода режущего аппарата косилки-плющилки КСП-5Г:**

Кривошипно-шатунный  
планетарный  
+качающаяся шайба  
коромысловый

**На каких культурах целесообразно применять косилки-плющилки?**

тонкостебельных  
+толстостебельных  
полегших  
высокостебельных

**Как регулируется давление плющильных вальцов КПС-5Г?**

+сжатием пружин  
башмаками  
эксцентриком  
кривошипом

**В какой фазе спелости скашивают бобовые травы на сено?**

восковой  
молочной  
+бутонизации  
полной

**Какое название не является типом граблей?**

поперечные  
колесно-пальцевые  
роторные  
+пружинные

**Как регулируется высота среза у косилки-плющилки КПС-5Г?**

+башмаками  
колесами  
пружинами  
коромыслом

**Как центрируется режущий аппарат косилки КС-Ф-2,1?**

изменением длины шпренгеля  
+изменением длины шатуна  
натяжением ремней  
изменением радиуса кривошипа

**Тип режущего аппарата с параметрами:  $S=t=t_0$ :**

+нормального резания  
низкого резания  
среднего резания  
высокого резания

### Соотношение площадей нагрузки и подачи для аппарата нормального резания:

+1 : 1  
 1 : 2  
 1 : 3  
 1 : 3,5

### Когда наклоняют вперёд режущий аппарат у косилок?

на полях засоренных камнями  
 +при скашивании полегших трав  
 при скашивании короткостебельных трав  
 при скашивании высокостебельных трав

**Таблица 15 – Критерии оценки сформированности компетенций**

Код и наименование индикатора достижения компетенции (части компетенции)	Критерии оценивания сформированности компетенции (части компетенции)		
	на базовом уровне	на повышенном уровне	
	соответствует оценке «удовлетворительно» 50-64% от максимального балла	соответствует оценке «хорошо» 65-85% от максимального балла	соответствует оценке «отлично» 86-100% от максимального балла
<p>ИД-1<sub>ук-1</sub> Анализирует задачу, выделяя ее базовые составляющие, осуществляет декомпозицию задачи</p> <p>ИД-2<sub>ук-1</sub> Находит и критически анализирует информацию, необходимую для решения поставленной задачи.</p> <p>ИД-3<sub>ук-1</sub> Рассматривает возможные варианты решения задачи, оценивая их достоинства и недостатки</p> <p>ИД-4<sub>ук-1</sub> Грамотно, логично, аргументированно формирует собственные суждения и оценки. Отличает факты от мнений, интерпретаций, оценок и т.д. в рассуждениях других участников деятельности</p> <p>ИД-5<sub>ук-1</sub> Определяет и оценивает последствия возможных решений задачи</p> <p>ИД-1<sub>ук-2</sub> Формулирует в рамках поставленной цели проекта совокупность взаимосвязанных задач,</p>	<p>Студент, в основном, владеет материалом по теме, на базовом уровне знает технологии и технические средства для уборки трав и силосных культур, анализирует задачу, находит и анализирует информацию, рассматривает возможные варианты решения задачи, отличает факты от мнений, интерпретаций, оценок и т.д. в рассуждениях других участников деятельности, определяет последствия возможных решений задачи, определяет ожидаемые результаты решения выделенных задач, проектирует решение конкретной задачи, исходя из имеющихся ресурсов и</p>	<p>Студент хорошо владеет материалом по теме, знает технологии и технические средства для уборки трав и силосных культур, свободно анализирует задачу, находит и анализирует информацию, необходимую для решения поставленной задачи, рассматривает возможные варианты решения задачи, формирует собственные суждения и оценки, отличает факты от мнений, интерпретаций, оценок и т.д. в рассуждениях других участников деятельности, определяет и оценивает последствия возможных решений задачи, формулирует в рамках</p>	<p>Студент отлично ориентируется в материале по теме, знает технологии и технические средства для уборки трав и силосных культур, конструкцию, принцип действия и регулировок машин для уборки трав и силосных культур, уверенно анализирует задачу, выделяя ее базовые составляющие, осуществляет декомпозицию задачи находит и анализирует информацию, необходимую для решения поставленной задачи, рассматривает возможные варианты решения задачи, , оценивая их достоинства и недостатки, грамотно, логично, аргументированно формирует собственные суждения и оценки, отличает факты от мнений, интерпретаций, оценок и т.д. в рассуждениях других участников деятельности,</p>

<p>обеспечивающих ее достижение.          Определяет ожидаемые результаты решения выделенных задач          ИД-2<sub>ук-2</sub> Проектирует решение конкретной задачи проекта, выбирая оптимальный способ ее решения, исходя из действующих правовых норм и имеющихся ресурсов и ограничений          ИД-3<sub>ук-2</sub> Решает конкретные задачи проекта заявленного качества и за установленное время          ИД-4<sub>ук-2</sub> Публично представляет результаты решения конкретной задачи проекта          ИД-1<sub>опк-4</sub> Обосновывает и реализует современные технологии в соответствии с направленностью профессиональной деятельности          ИД-1<sub>опк-5</sub> Участвует в экспериментальных исследованиях электрооборудования и средств автоматизации</p>	<p>ограничений, решает конкретные задачи за установленное время, публично представляет результаты решения конкретной задачи, знает современные технологии в соответствии с направленностью профессиональной деятельности, способен участвовать в экспериментальных исследованиях электрооборудования и средств автоматизации</p>	<p>поставленной цели совокупность взаимосвязанных задач, обеспечивающих ее достижение, определяет ожидаемые результаты решения выделенных задач, проектирует решение конкретной задачи, исходя из имеющихся ресурсов и ограничений, решает конкретные задачи за установленное время, публично представляет результаты решения конкретной задачи, знает современные технологии в соответствии с направленностью профессиональной деятельности, способен участвовать в экспериментальных исследованиях электрооборудования и средств автоматизации</p>	<p>определяет и оценивает последствия возможных решений задачи, формулирует в рамках поставленной цели совокупность взаимосвязанных задач, обеспечивающих ее достижение, определяет ожидаемые результаты решения выделенных задач, проектирует решение конкретной задачи, исходя из имеющихся ресурсов и ограничений, решает конкретные задачи за установленное время, публично представляет результаты решения конкретной задачи, обосновывает и способен реализовать современные технологии в соответствии с направленностью профессиональной деятельности, с высокой степенью самостоятельности способен участвовать в экспериментальных исследованиях электрооборудования и средств автоматизации</p>
---	--	--	---

## Тема №6 Технологии и технические средства для уборки зерновых культур

*Вопросы для защиты лабораторных работ (опроса):*

1. Определение обмолот.
2. Определение хлебная (растительная) масса.
3. Определение полова (мякина).
4. Определение – мелкий ворох.
5. Определение – грубый ворох.
6. Однофазный способ уборки (прямое комбайнирование).
7. Двухфазный (раздельный) способ уборки
8. Допустимые потери за жаткой?
9. Допустимые потери за молотилкой?
10. Допустимое дробление зерна при обмолоте?

## **Компьютерное тестирование (ТСк)**

Выберите один правильный вариант и нажмите кнопку «Далее»

**Допустимые потери зерна в процессе уборки за молотилкой не должны превышать:**

- +1,5%
- 2,0%
- 2,5%
- 0,5%

**Допустимые потери зерна при раздельном комбайнировании не должны превышать:**

- 1,5%
- 2,0%
- +2,5%
- 0,5%

**Постоянное и заданное значение силы давления опорных башмаков жатки на почву обеспечивается:**

- гидроцилиндрами
- +механизмом уравнивания
- положением башмаков
- гидроцилиндрами и механизмом уравнивания

**На засоренность зерна в бункере влияет:**

- угол установки жалюзи нижнего решета
- угол открытия жалюзи верхнего решета
- +напор воздушного потока
- угол открытия жалюзи удлинителя грохота

**Допустимые потери зерна при прямом комбайнировании не должны превышать:**

- 1,5%
- +2,0%
- 2,5%
- 0,5%

**Допустимые потери зерна в процессе уборки за жаткой не должны превышать:**

- 1,5%
- 2,0%
- 2,5%
- +0,5%

**Допустимые потери зерна в процессе уборки за подборщиком не должны превышать:**

- 1,5%
- 2,0%
- 2,5%
- +0,5%

**Допустимое дробление зерна комбайном при обмолоте семенного зерна не должно превышать:**

- 3,0 %
- 4,0 %
- 2,0 %
- +1,0 %

**Бортовые редукторы обеспечивают:**

- увеличение скорости вращения колес
- вращение колес с различными скоростями
- торможение колес при поворотах
- +увеличение крутящего момента

**Допустимое дробление зерна комбайном при обмолоте продовольственного зерна не должно превышать:**

- 3,0 %
- 4,0 %
- +2,0 %
- 5,0 %

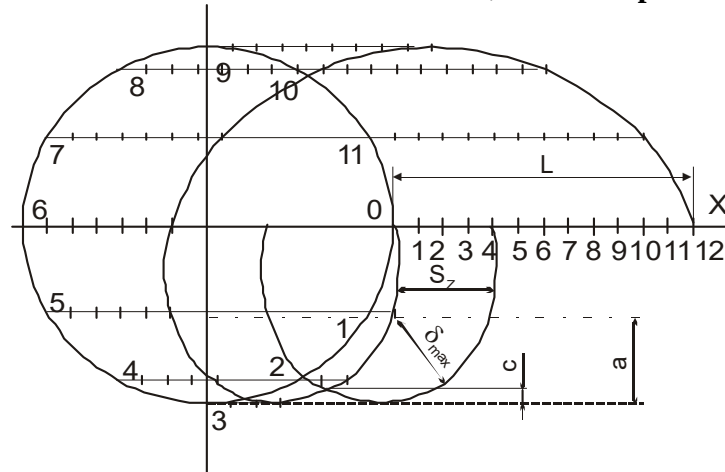
**Допустимое дробление зерна комбайном при обмолоте бобовых и крупяных культур, кукурузы не должно превышать:**

- +3,0 %
- 4,0 %
- 2,0 %
- 5,0 %

**Как изменится степень воздействия мотовила на хлебную массу и угол укладки стеблей, если вынести его вперед по ходу движения?**

- +степень воздействия увеличится, угол укладки уменьшится
- степень воздействия и угол укладки уменьшатся
- степень воздействия уменьшится, угол укладки увеличится
- степень воздействия и угол укладки увеличатся

**Сколько планок имеет мотовило, если оно работает по нижеприведенной схеме?**



- 2 планки
- +3 планки
- 4 планки
- 5 планки

**Зона максимального выхода пальцев из кожура шнека изменяется за счет:**

- смещения приводного вала шнека жатки
- +поворота коленчатой оси пальчикового механизма
- перестановки пальчикового механизма
- разворота трубы шнека жатки

**Увеличение потерь (>0,5 %) зерна в мякине указывает на:**

+недостаточное открытие жалюзи верхнего решета  
низкий напор и производительность вентилятора  
увеличенное открытие жалюзи решета  
закрытие жалюзи колосового удлинителя

**Вероятность забивания шнека жатки возрастает при:**

+уменьшении зазора между витками шнека и корпусом жатки  
увеличении зазора между витками шнека и корпусом жатки  
уменьшении крутящего момента, передаваемого предохранительной муфтой шнека  
увеличении зазора между отсекателем и витками шнека

**Автоматическая система выгрузки копны комбайна СК-5 срабатывает от:**

давления копны на задний клапан  
силы тяжести копны  
+крутящего момента на валу соломонабиватель  
действия гидроцилиндра

**Цифра "5" в марке комбайна СК-5М означает:**

захват жатки в метрах  
сменную производительность комбайна, га/смену  
часовую производительность комбайна, га/ч  
+номинальную пропускную способность комбайна, кг/с

**У двух барабанного молотильного устройства зерноуборочного комбайна больше (лучше), чем у однобарабанного:**

дробление зерна  
потери от недомолота  
+производительность и качество обмолота зерна  
срок службы

**Аксиально-роторная молотилка меньше, чем «классическая»:**

+дробит зерно  
теряет зерно  
требует энергии  
имеет вращающихся валов

**Бильное молотильное устройство превосходит штифтовое по:**

вымолачивающей способности  
сепарирующей способности  
степени перебивания стеблей  
+универсальности

**Корпус жатки блокируют с корпусом наклонной камеры при:**

+длительных транспортных переездах  
работе комбайна с барабанным подборщиком  
уборке подсолнечника  
работе комбайна на низком срезе

**Центрирование ножа (с целью повышения скорости резания) в режущем аппарате комбайна СК-5М достигается изменением:**



положения кривошипа  
+длины шатуна  
положения оси двуплечего рычага (коромысла)  
положения направляющей ножа

**Транспортер наклонной камеры выполнен "плавающим" для:**  
получения заданной траектории движения тяговой цепи транспортера  
уменьшения вибрационных нагрузок на транспортер  
+уменьшения вероятности забивания хлебной массы на входе транспортера  
устранения наматывания стеблей на ведомый вал транспортера

**"Плавание" транспортера наклонной камеры осуществляется за счет:**  
пружинной подвески ведущего вала  
направляющих ведущей ветви  
пружинной подвески ведомого вала в вертикальной плоскости  
+пружинной подвески ведомого вала в двух перпендикулярных плоскостях

**Частоту вращения мотовила выбирают в зависимости от:**  
направления наклона стеблей на поле  
высоты среза стеблей  
наличия сорной растительности  
+скорости движения комбайна

**Наматывание стеблей на планки мотовила устраняют:**  
+поднимая мотовило по высоте  
наклоня граблины вперед по ходу движения машины  
наклоня граблины назад по ходу движения машины  
увеличивая вынос мотовила

**Ремень вариатора мотовила натягивают:**  
посредством гидравлики  
натяжным роликом  
перемещением верхнего ведомого шкива  
+перемещением нижнего ведущего шкива

**Для привода мотовила на комбайне "Дон" используются:**  
клиноременный вариатор с гидравлическим управлением и одна цепная передача  
клиноременный вариатор с механическим управлением и две цепные передачи  
двухконтурный клиноременный вариатор и одна ременная передача  
+клиноременный вариатор с гидравлическим управлением и две цепные передачи

**Траекторией относительного движения точек пальцев пальчикового механизма шнека жатки является:**  
+окружность  
эпициклоида  
удлиненная циклоида  
укороченная циклоида

**Таблица 16 – Критерии оценки сформированности компетенций**

Код и наименование индикатора достижения компетенции (части компетенции)	Критерии оценивания сформированности компетенции (части компетенции)		
	на базовом уровне	на повышенном уровне	
	соответствует оценке «удовлетворительно» 50-64% от максимального балла	соответствует оценке «хорошо» 65-85% от максимального балла	соответствует оценке «отлично» 86-100% от максимального балла
<p>ИД-1<sub>УК-1</sub> Анализирует задачу, выделяя ее базовые составляющие, осуществляет декомпозицию задачи</p> <p>ИД-2<sub>УК-1</sub> Находит и критически анализирует информацию, необходимую для решения поставленной задачи.</p> <p>ИД-3<sub>УК-1</sub> Рассматривает возможные варианты решения задачи, оценивая их достоинства и недостатки</p> <p>ИД-4<sub>УК-1</sub> Грамотно, логично, аргументированно формирует собственные суждения и оценки. Отличает факты от мнений, интерпретаций, оценок и т.д. в рассуждениях других участников деятельности</p> <p>ИД-5<sub>УК-1</sub> Определяет и оценивает последствия возможных решений задачи</p> <p>ИД-1<sub>УК-2</sub> Формулирует в рамках поставленной цели проекта совокупность взаимосвязанных задач, обеспечивающих ее достижение. Определяет ожидаемые результаты решения выделенных задач</p> <p>ИД-2<sub>УК-2</sub> Проектирует решение конкретной задачи проекта, выбирая оптимальный способ ее решения, исходя из действующих правовых норм и имеющихся ресурсов и ограничений</p> <p>ИД-3<sub>УК-2</sub> Решает</p>	<p>Студент, в основном, владеет материалом по теме, на базовом уровне знает технологии и технические средства для уборки зерновых культур, анализирует задачу, находит и анализирует информацию, рассматривает возможные варианты решения задачи, отличает факты от мнений, интерпретаций, оценок и т.д. в рассуждениях других участников деятельности, определяет последствия возможных решений задачи, определяет ожидаемые результаты решения выделенных задач, проектирует решение конкретной задачи, исходя из имеющихся ресурсов и ограничений, решает конкретные задачи за установленное время, публично представляет результаты решения конкретной задачи, знает современные технологии в соответствии с направленностью профессиональной</p>	<p>Студент хорошо владеет материалом по теме, знает технологии и технические средства для уборки зерновых культур, свободно анализирует задачу, находит и анализирует информацию, необходимую для решения поставленной задачи, рассматривает возможные варианты решения задачи, формирует собственные суждения и оценки, отличает факты от мнений, интерпретаций, оценок и т.д. в рассуждениях других участников деятельности, определяет и оценивает последствия возможных решений задачи, формулирует в рамках поставленной цели совокупность взаимосвязанных задач, обеспечивающих ее достижение, определяет ожидаемые результаты решения выделенных задач, проектирует решение</p>	<p>Студент отлично ориентируется в материале по теме, знает технологии и технические средства для уборки зерновых культур, конструкцию, принцип действия и регулировок машин для уборки зерновых культур, уверенно анализирует задачу, выделяя ее базовые составляющие, осуществляет декомпозицию задачи находит и анализирует информацию, необходимую для решения поставленной задачи, рассматривает возможные варианты решения задачи, , оценивая их достоинства и недостатки, грамотно, логично, аргументированно формирует собственные суждения и оценки, отличает факты от мнений, интерпретаций, оценок и т.д. в рассуждениях других участников деятельности, определяет и оценивает последствия возможных решений задачи, формулирует в рамках поставленной цели совокупность взаимосвязанных задач, обеспечивающих ее достижение, определяет ожидаемые результаты решения выделенных задач, проектирует решение</p>

<p>конкретные задачи проекта заявленного качества и за установленное время ИД-4ук-2 Публично представляет результаты решения конкретной задачи проекта ИД-1опк-4 Обосновывает и реализует современные технологии в соответствии с направленностью профессиональной деятельности ИД-1опк-5 Участвует в экспериментальных исследованиях электрооборудования и средств автоматизации</p>	<p>деятельности, способен участвовать в экспериментальных исследованиях электрооборудования и средств автоматизации</p>	<p>задачи, исходя из имеющихся ресурсов и ограничений, решает конкретные задачи за установленное время, публично представляет результаты решения конкретной задачи, знает современные технологии в соответствии с направленностью профессиональной деятельности, способен участвовать в экспериментальных исследованиях электрооборудования и средств автоматизации</p>	<p>конкретной задачи, исходя из имеющихся ресурсов и ограничений, решает конкретные задачи за установленное время, публично представляет результаты решения конкретной задачи, обосновывает и способен реализовать современные технологии в соответствии с направленностью профессиональной деятельности, с высокой степенью самостоятельности способен участвовать в экспериментальных исследованиях электрооборудования и средств автоматизации</p>
---	---	---	---

## Тема №7 Технологии и технические средства для послеуборочной обработки зерна

*Вопросы для защиты лабораторных работ (опроса):*

1. Определение – очистка зерна.
2. Определение – сушка зерна.
3. Определение – сортирование зерна.
4. Определение – калибрование зерна.
5. Разделение зерновой смеси по аэродинамическим свойствам.
6. Разделение зерновой смеси по размерам частиц.
7. Разделение зерновой смеси по плотности.
8. Разделение зерновой смеси по форме частиц.
9. Тепловой способ сушки зерна.
10. Сорбционный способ сушки зерна.

### **Компьютерное тестирование (ТСк)**

*Выберите один правильный вариант и нажмите кнопку «Далее»*

**На каких устройствах возможно разделить зерно по длине частицы?**

- на решетках с круглыми отверстиями
- на решетках с продолговатыми отверстиями
- +на триерах
- на роликовых решетках

**По каким физическим свойствам зерновой смеси происходит деление частиц на фракции в электромагнитном сепараторе?**

- по электромагнитным свойствам зерен
- по плотности
- +по шероховатости поверхности
- по геометрическим размерам

**Какой способ сушки зерна заложен в основу работы шахтных зерносушилок?**

- сорбционный
- механическое обезвоживание
- сублимационный
- +конвективно-кондуктивный

**По конструкции рабочих органов машина МПО-50 относится:**

- +к безрешетным
- к воздушно-решетным
- к триерным блокам
- к воздушно-решетно-триерным

**На каких из перечисленных типах сушилок возможно сушить малосыпучие материалы?**

- шахтных
- колонковых
- +напольных
- бункерных

**В зерновой машине марки ОВС-25 цифры обозначают:**

- суммарную мощность электродвигателей, установленных на машине, кВт
- +производительность, т/час
- обозначение, установленное заводом-изготовителем
- скорость машины при очистке зерна, м/час

**Разделение семян по толщине осуществляют:**

- на решетках с круглыми отверстиями
- +на решетках с прямоугольными отверстиями
- в триерах
- на фрикционных горках

**Что такое калибрование семян?**

- разделение по аэродинамическим свойствам
- разделение по плотности частиц
- +разделение по размерам
- разделение по шероховатости

**По какому отличительному признаку производится сортирование семян на машине СОМ-300?**

- по аэродинамическим свойствам
- по плотности
- по размерам
- +по шероховатости поверхности

**Количество пропусков зерна через сушилку при его влажности 26%:**

- 1
- +2
- 3
- 4

**Назначение решета «В» у машины СМ-4:**

- для отделения крупных примесей
- +для отделения мелких примесей

для отделения легких примесей  
для отделения тяжелых примесей

**Что обозначает буква «Ш» в марке КЗС-25Ш?**

+оборудован шахтной сушилкой  
разделяет по шероховатости  
шумоизолированный  
оборудован шасталкой

**Сколько сушилок устанавливается в КЗС-25Б?**

1  
+2  
3  
4

**Как изменяют экспозицию сушки в шахтной сушилке?**

+производительностью выгрузного устройства  
производительностью загрузочного устройства  
изменением температуры агента сушки  
качеством предварительной очистки

**Преимущество барабанной сушилки перед шахтной:**

выше производительность  
мягче режим сушки  
+в меньшей степени подвержена забиванию  
более универсальна

**Какие примеси отделяет кукольный триер?**

крупные  
шероховатые  
тяжелые  
+мелкие

**Что такое экспозиция сушки?**

время загрузки сушилки  
время разгрузки сушилки  
+время сушки  
время на обслуживание сушилки

**По какому отличительному признаку производится сортирование семян на машине СПС-5?**

по аэродинамическим свойствам  
+по плотности  
по размерам  
по шероховатости поверхности

**Принципиальное отличие комплексов КЗС от агрегатов ЗАВ:**

+наличие сушильного оборудования  
наличие сортировального оборудования  
наличие приемного отделения  
наличие гидравлического подъемника

## Каким должно быть заполнение шахт сушилки во время сушки?

+100%

80%

50%

40%

**Таблица 17 – Критерии оценки сформированности компетенций**

Код и наименование индикатора достижения компетенции (части компетенции)	Критерии оценивания сформированности компетенции (части компетенции)		
	на базовом уровне	на повышенном уровне	
	соответствует оценке «удовлетворительно» 50-64% от максимального балла	соответствует оценке «хорошо» 65-85% от максимального балла	соответствует оценке «отлично» 86-100% от максимального балла
<p>ИД-1<sub>ук-1</sub> Анализирует задачу, выделяя ее базовые составляющие, осуществляет декомпозицию задачи</p> <p>ИД-2<sub>ук-1</sub> Находит и критически анализирует информацию, необходимую для решения поставленной задачи.</p> <p>ИД-3<sub>ук-1</sub> Рассматривает возможные варианты решения задачи, оценивая их достоинства и недостатки</p> <p>ИД-4<sub>ук-1</sub> Грамотно, логично, аргументированно формирует собственные суждения и оценки. Отличает факты от мнений, интерпретаций, оценок и т.д. в рассуждениях других участников деятельности</p> <p>ИД-5<sub>ук-1</sub> Определяет и оценивает последствия возможных решений задачи</p> <p>ИД-1<sub>ук-2</sub> Формулирует в рамках поставленной цели проекта совокупность взаимосвязанных задач, обеспечивающих ее достижение. Определяет ожидаемые результаты решения выделенных задач</p> <p>ИД-2<sub>ук-2</sub> Проектирует решение конкретной</p>	<p>Студент, в основном, владеет материалом по теме, на базовом уровне знает технологии и технические средства для послеуборочной обработки зерна, анализирует задачу, находит и анализирует информацию, рассматривает возможные варианты решения задачи, отличает факты от мнений, интерпретаций, оценок и т.д. в рассуждениях других участников деятельности, определяет последствия возможных решений задачи, определяет ожидаемые результаты решения выделенных задач, проектирует решение конкретной задачи, исходя из имеющихся ресурсов и ограничений, решает конкретные задачи за установленное время, публично представляет результаты решения</p>	<p>Студент хорошо владеет материалом по теме, знает технологии и технические средства для послеуборочной обработки зерна, свободно анализирует задачу, находит и анализирует информацию, необходимую для решения поставленной задачи, рассматривает возможные варианты решения задачи, формирует собственные суждения и оценки, отличает факты от мнений, интерпретаций, оценок и т.д. в рассуждениях других участников деятельности, определяет и оценивает последствия возможных решений задачи, формулирует в рамках поставленной цели совокупность взаимосвязанных задач, обеспечивающих ее</p>	<p>Студент отлично ориентируется в материале по теме, знает технологии и технические средства для уборки трав и силосных культур, конструкцию, принцип действия и регулировок машин для послеуборочной обработки зерна, уверенно анализирует задачу, выделяя ее базовые составляющие, осуществляет декомпозицию задачи находит и анализирует информацию, необходимую для решения поставленной задачи, рассматривает возможные варианты решения задачи, , оценивая их достоинства и недостатки, грамотно, логично, аргументированно формирует собственные суждения и оценки, отличает факты от мнений, интерпретаций, оценок и т.д. в рассуждениях других участников деятельности, определяет и оценивает последствия возможных решений задачи, формулирует в рамках поставленной</p>

<p>задачи проекта, выбирая оптимальный способ ее решения, исходя из действующих правовых норм и имеющихся ресурсов и ограничений ИД-3ук-2 Решает конкретные задачи проекта заявленного качества и за установленное время ИД-4ук-2 Публично представляет результаты решения конкретной задачи проекта ИД-1опк-4 Обосновывает и реализует современные технологии в соответствии с направленностью профессиональной деятельности ИД-1опк-5 Участвует в экспериментальных исследованиях электрооборудования и средств автоматизации</p>	<p>конкретной задачи, знает современные технологии в соответствии с направленностью профессиональной деятельности, способен участвовать в экспериментальных исследованиях электрооборудования и средств автоматизации</p>	<p>достижение, определяет ожидаемые результаты решения выделенных задач, проектирует решение конкретной задачи, исходя из имеющихся ресурсов и ограничений, решает конкретные задачи за установленное время, публично представляет результаты решения конкретной задачи, знает современные технологии в соответствии с направленностью профессиональной деятельности, способен участвовать в экспериментальных исследованиях электрооборудования и средств автоматизации</p>	<p>цели совокупность взаимосвязанных задач, обеспечивающих ее достижение, определяет ожидаемые результаты решения выделенных задач, проектирует решение конкретной задачи, исходя из имеющихся ресурсов и ограничений, решает конкретные задачи за установленное время, публично представляет результаты решения конкретной задачи, обосновывает и способен реализовать современные технологии в соответствии с направленностью профессиональной деятельности, с высокой степенью самостоятельности способен участвовать в экспериментальных исследованиях электрооборудования и средств автоматизации</p>
---	---	--	--

## Тема №8 Технологии и технические средства для уборки и послеуборочной обработки корнеплодов и овощей

*Вопросы для защиты лабораторных работ (опроса):*

1. Способ – уборка картофелекопателями.
2. Однофазный (комбайновый) способ уборки картофеля.
3. Раздельный способ уборки картофеля.
4. Комбинированный способ уборки картофеля.
5. Цель удаления ботвы перед уборкой картофеля.
6. Допустимое повреждение клубней при уборке картофелекопателем.
7. Допустимое повреждение клубней при уборке картофелеуборочным комбайном.
8. Поточноиндустриальная технология послеуборочной обработки картофеля.
9. На какие фракции разделяют клубни картофеля?
10. Прерывистая технология послеуборочной обработки картофеля.

### Компьютерное тестирование (ТСк)

*Выберите один правильный вариант и нажмите кнопку «Далее»*

**Какой тип сепарирующих рабочих органов у картофелекопателя КСТ-1,4?**

грохотный

+элеваторный

дисковый  
смешанный  
грохотный и элеваторный

**Какой из перечисленных способов уборки картофеля следует применять при уборке картофеля на тяжелых, влажных почвах и при недостатке комбайнов?**

раздельный  
комбайновый  
+комбинированный  
картофелекопателями

**За сколько дней до начала уборки нужно удалять ботву на семеноводческих участках?**

7  
10  
+14  
20

**Повреждение клубней при уборке комбайнами не должно превышать:**

5%  
+10%  
15%  
20%

**Допустимые потери клубней при уборке комбайнами не должны превышать:**

+3%  
5%  
7%  
9%

**Причины поступления в бункер комбайна резаного картофеля:**

велика скорость движения агрегата  
мала скорость движения агрегата  
+недостаточно заглублены подкапывающие органы  
затупились подкапывающие органы

**Тип подкапывающего органа комбайна КПК-3:**

дисковый  
лемешный  
роторный  
+комбинированный

**Чем регулируется глубина подкапывания у комбайна КПК-3?**

положением копирующего колеса  
+положением обжимных катков  
перестановкой лемехов  
перестановкой дисков

**Каким рабочим органом комбайна удаляется ботва из вороха на комбайне КПК-3?**

+редкопрутковым элеватором  
каскадным элеватором  
комкодавительем  
шнеком



**Причина повреждения клубней комкодавитель комбайна КПК-3:**

налипание почвы на комкодаватель  
велика частота вращения  
+превышено давление  
износилась резина

**Причина потери клубней на пальчиковых горках комбайна КПК-3:**

+мал угол наклона по отношению к горизонтали  
велик угол наклона по отношению к горизонтали  
изношено пальчиковое полотно  
велико натяжение пальчикового полотна

**По какому признаку разделяет клубни роликовая картофелесортировка?**

по массе клубней  
по плотности клубней  
по форме клубней  
+по размеру клубней

**Какова масса клубней картофеля продовольственной фракции?**

блее 50 г.  
+более 80 г.  
более 100 г.  
более 110 г.

**На сколько фракций делит картофель роликовая сортировка?**

2  
+3  
4  
5

**Тип картофелекопателя КСТ-1,4 по способу агрегатирования:**

+полунавесной  
навесной  
прицепной  
монтируемый

**Сколько человек обслуживают агрегат МТЗ-82+КПК-3?**

1  
+2  
3  
4

**Тип сепарирующих органов картофелекопателя КСТ-1,4:**

скребковый элеватор  
ленточный элеватор  
ковшовый элеватор  
+прутковый элеватор

**Причина хода лемехов КСТ-1,4 на разной глубине:**

+разное давление в шинах опорных колес  
не отрегулирован механизм навески трактора  
налипание почвы на лемехи  
велика скорость движения агрегата

**Привод рабочих органов комбайна КПК-3:**

от опорных колес  
 +от ВОМ трактора  
 от гидромотора  
 от электромотора

**С тракторами какого тягового класса агрегируют картофелекопатель КСТ-1,4?**

6 кН  
 +14 кН  
 30 кН  
 40 кН

**Таблица 18 – Критерии оценки сформированности компетенций**

Код и наименование индикатора достижения компетенции (части компетенции)	Критерии оценивания сформированности компетенции (части компетенции)		
	на базовом уровне	на повышенном уровне	
	соответствует оценке «удовлетворительно» 50-64% от максимального балла	соответствует оценке «хорошо» 65-85% от максимального балла	соответствует оценке «отлично» 86-100% от максимального балла
<p>ИД-1<sub>ук-1</sub> Анализирует задачу, выделяя ее базовые составляющие, осуществляет декомпозицию задачи</p> <p>ИД-2<sub>ук-1</sub> Находит и критически анализирует информацию, необходимую для решения поставленной задачи.</p> <p>ИД-3<sub>ук-1</sub> Рассматривает возможные варианты решения задачи, оценивая их достоинства и недостатки</p> <p>ИД-4<sub>ук-1</sub> Грамотно, логично, аргументированно формирует собственные суждения и оценки. Отличает факты от мнений, интерпретаций, оценок и т.д. в рассуждениях других участников деятельности</p> <p>ИД-5<sub>ук-1</sub> Определяет и оценивает последствия возможных решений задачи</p> <p>ИД-1<sub>ук-2</sub> Формулирует в рамках поставленной цели проекта совокупность взаимосвязанных задач,</p>	<p>Студент, в основном, владеет материалом по теме, на базовом уровне знает технологии и технические средства для уборки и послеуборочной обработки корнеплодов и овощей, анализирует задачу, находит и анализирует информацию, рассматривает возможные варианты решения задачи, отличает факты от мнений, интерпретаций, оценок и т.д. в рассуждениях других участников деятельности, определяет последствия возможных решений задачи, определяет ожидаемые результаты решения выделенных задач, проектирует решение</p>	<p>Студент хорошо владеет материалом по теме, знает технологии и технические средства для уборки и послеуборочной обработки корнеплодов и овощей, свободно анализирует задачу, находит и анализирует информацию, необходимую для решения поставленной задачи, рассматривает возможные варианты решения задачи, формирует собственные суждения и оценки, отличает факты от мнений, интерпретаций, оценок и т.д. в рассуждениях других участников деятельности, определяет и оценивает последствия возможных решений</p>	<p>Студент отлично ориентируется в материале по теме, знает технологии и технические средства для уборки и послеуборочной обработки корнеплодов и овощей, конструкцию, принцип действия и регулировок машин для уборки и послеуборочной обработки корнеплодов и овощей, уверенно анализирует задачу, выделяя ее базовые составляющие, осуществляет декомпозицию задачи находит и анализирует информацию, необходимую для решения поставленной задачи, рассматривает возможные варианты решения задачи, , оценивая их достоинства и недостатки, грамотно, логично, аргументированно формирует собственные суждения и оценки, отличает факты от мнений,</p>

<p>обеспечивающих ее достижение.          Определяет ожидаемые результаты решения выделенных задач          ИД-2<sub>ук-2</sub> Проектирует решение конкретной задачи проекта, выбирая оптимальный способ ее решения, исходя из действующих правовых норм и имеющихся ресурсов и ограничений          ИД-3<sub>ук-2</sub> Решает конкретные задачи проекта заявленного качества и за установленное время          ИД-4<sub>ук-2</sub> Публично представляет результаты решения конкретной задачи проекта          ИД-1<sub>опк-4</sub> Обосновывает и реализует современные технологии в соответствии с направленностью профессиональной деятельности          ИД-1<sub>опк-5</sub> Участвует в экспериментальных исследованиях электрооборудования и средств автоматизации</p>	<p>конкретной задачи, исходя из имеющихся ресурсов и ограничений, решает конкретные задачи за установленное время, публично представляет результаты решения конкретной задачи, знает современные технологии в соответствии с направленностью профессиональной деятельности, способен участвовать в экспериментальных исследованиях электрооборудования и средств автоматизации</p>	<p>задачи, формулирует в рамках поставленной цели совокупность взаимосвязанных задач, обеспечивающих ее достижение, определяет ожидаемые результаты решения выделенных задач, проектирует решение конкретной задачи, исходя из имеющихся ресурсов и ограничений, решает конкретные задачи за установленное время, публично представляет результаты решения конкретной задачи, знает современные технологии в соответствии с направленностью профессиональной деятельности, способен участвовать в экспериментальных исследованиях электрооборудования и средств автоматизации</p>	<p>интерпретаций, оценок и т.д. в рассуждениях других участников деятельности, определяет и оценивает последствия возможных решений задачи, формулирует в рамках поставленной цели совокупность взаимосвязанных задач, обеспечивающих ее достижение, определяет ожидаемые результаты решения выделенных задач, проектирует решение конкретной задачи, исходя из имеющихся ресурсов и ограничений, решает конкретные задачи за установленное время, публично представляет результаты решения конкретной задачи, обосновывает и способен реализовать современные технологии в соответствии с направленностью профессиональной деятельности, с высокой степенью самостоятельности способен участвовать в экспериментальных исследованиях электрооборудования и средств автоматизации</p>
---	--	---	---

## Тема №9 . Технологии и технические средства для уборки и послеуборочной обработки прядильных культур

*Вопросы для защиты лабораторных работ (опроса):*

1. Фазы спелости льна.
2. Определение – тербление льна.
3. Комбайновый способ уборки льна.
4. Раздельный способ уборки льна.
5. Определение – солома льняная.
6. Определение – треста льняная.
7. Определение – льняной ворох.
8. Определение – путанина льняная.
9. Определение волокно.
10. Определение костра.

## **Компьютерное тестирование (ТСк)**

Выберите один правильный вариант и нажмите кнопку «Далее»

**При уборке с очесом низкорослого льна очесывающий аппарат льноуборочного комбайна должен смещаться:**

вперед по ходу движения комбайна

+назад по ходу движения комбайна

гребни барабана должны входить в слой стеблей без отклонения и смещения

нет верного ответа

**Какое название не является способом уборки льна?**

сноповый

комбайновый

раздельный

+ленточный

**Как регулируется натяжение теребильного ремня у льнотеребилки ТЛН-1,5А?**

+перемещением ведомого шкива

перемещением ведущего шкива

перемещением нажимных роликов

перестановкой шкивов

**С тракторами какого тягового класса агрегатируется льнотеребилка ТЛН-1,5 А:**

2 кН

+6 кН

9 кН

14 кН

**В каком случае подбирающий барабан ОСН-1 ставится в жёсткое положение?**

при работе на ровной поверхности

при работе на неровной поверхности

+при оборачивании лент проросших травой

при повторном оборачивании

**Какую технологическую операцию не выполняет комбайн ЛК-4А?**

теребление

очес семенных коробочек

расстил стеблей в ленту

+обрезание корней

**Чем регулируют высоту теребления льнокомбайна ЛК-4А?**

+гидроцилиндром

механизмом навески трактора

винтовым механизмом

эксцентриком

**Чем регулируют зазор в терочном устройстве МВ-2,5А?**

+винтами крепления

рычагом

эксцентриком

натяжением пружин

**Как устранить пропуски при терблении машиной ТЛН-1,5А?**

натяжением тербильного ремня  
+увеличением силы прижатия нажимных роликов  
изменением положения выводящего устройства  
натяжением ремня выводящего устройства

**Чистота тербления должна быть не менее:**

80%  
85%  
90%  
+99%

**Что не является регулировкой выводящего устройства ТЛН-1,5А?**

натяжение ремня  
положение рычага выводящего устройства  
+скорость движения ремня  
положение чистиков шкивов

**Чем регулируют зазор между вальцами терки МВ-2,5А?**

+винтами пружинных упоров  
гидроцилиндром  
эксцентриком  
регулируемыми прокладками

**Чем регулируют угол наклона льнотербилки ТЛН-1,5А?**

гидроцилиндром  
эксцентриком  
кривошипом  
+изменением длины центральной тяги механизма навески трактора

**Что не является сборочной единицей комбайна ЛК-4А?**

тербильный аппарат  
поперечный транспортер  
+терочное устройство  
очесывающий аппарат

**Какой тип тербильного аппарата у льнокомбайна ЛК-4А?**

+ленточнороликовый  
ленточнодисковый  
цепочный  
целевой

**Какая регулировка не относится к очистке молотилки МВ-2,5А?**

раствор жалюзи решета  
угол наклона удлинителя решета  
частота вращения вентилятора  
+амплитуда колебания решет

**Какое название не является стадией спелости льна-долгунца?**

+молочная  
ранняя желтая  
желтая  
полная

**В какую фазу спелости теребят лён для получения волокна высшего качества?**

молочную  
+раннюю желтую  
желтую  
полную

**Что не является рабочим органом машины ОСН-1?**

подбирающий барабан  
каток  
перекрестный ремень  
+рама

**Тип сушилки льновороха:**

барабанная  
+карусельная  
шахтная  
аэрожелобная

**Таблица 19 – Критерии оценки сформированности компетенций**

Код и наименование индикатора достижения компетенции (части компетенции)	Критерии оценивания сформированности компетенции (части компетенции)		
	на базовом уровне	на повышенном уровне	
	соответствует оценке «удовлетворительно» 50-64% от максимального балла	соответствует оценке «хорошо» 65-85% от максимального балла	соответствует оценке «отлично» 86-100% от максимального балла
<p>ИД-1<sub>ук-1</sub> Анализирует задачу, выделяя ее базовые составляющие, осуществляет декомпозицию задачи</p> <p>ИД-2<sub>ук-1</sub> Находит и критически анализирует информацию, необходимую для решения поставленной задачи.</p> <p>ИД-3<sub>ук-1</sub> Рассматривает возможные варианты решения задачи, оценивая их достоинства и недостатки</p> <p>ИД-4<sub>ук-1</sub> Грамотно, логично, аргументированно формирует собственные суждения и оценки. Отличает факты от мнений, интерпретаций, оценок и т.д. в рассуждениях других участников деятельности</p> <p>ИД-5<sub>ук-1</sub> Определяет и оценивает последствия</p>	<p>Студент, в основном, владеет материалом по теме, на базовом уровне знает технологии и технические средства для уборки и послеуборочной обработки прядильных культур, анализирует задачу, находит и анализирует информацию, рассматривает возможные варианты решения задачи, отличает факты от мнений, интерпретаций, оценок и т.д. в рассуждениях других участников деятельности, определяет последствия возможных решений</p>	<p>Студент хорошо владеет материалом по теме, знает технологии и технические средства для уборки и послеуборочной обработки прядильных культур, свободно анализирует задачу, находит и анализирует информацию, необходимую для решения поставленной задачи, рассматривает возможные варианты решения задачи, формирует собственные суждения и оценки, отличает факты от мнений, интерпретаций, оценок и т.д. в рассуждениях других</p>	<p>Студент отлично ориентируется в материале по теме, знает технологии и технические средства для уборки и послеуборочной обработки прядильных культур, конструкцию, принцип действия и регулировок машин для уборки и послеуборочной обработки прядильных культур, уверенно анализирует задачу, выделяя ее базовые составляющие, осуществляет декомпозицию задачи находит и анализирует информацию, необходимую для решения поставленной задачи, рассматривает возможные варианты решения задачи, , оценивая их достоинства и</p>

<p>возможных решений задачи ИД-1<sub>ук-2</sub> Формулирует в рамках поставленной цели проекта совокупность взаимосвязанных задач, обеспечивающих ее достижение. Определяет ожидаемые результаты решения выделенных задач ИД-2<sub>ук-2</sub> Проектирует решение конкретной задачи проекта, выбирая оптимальный способ ее решения, исходя из действующих правовых норм и имеющихся ресурсов и ограничений ИД-3<sub>ук-2</sub> Решает конкретные задачи проекта заявленного качества и за установленное время ИД-4<sub>ук-2</sub> Публично представляет результаты решения конкретной задачи проекта ИД-1<sub>опк-4</sub> Обосновывает и реализует современные технологии в соответствии с направленностью профессиональной деятельности ИД-1<sub>опк-5</sub> Участвует в экспериментах исследованиях электрооборудования и средств автоматизации</p>	<p>задачи, определяет ожидаемые результаты решения выделенных задач, проектирует решение конкретной задачи, исходя из имеющихся ресурсов и ограничений, решает конкретные задачи за установленное время, публично представляет результаты решения конкретной задачи, знает современные технологии в соответствии с направленностью профессиональной деятельности, способен участвовать в экспериментальных исследованиях электрооборудования и средств автоматизации</p>	<p>участников деятельности, определяет и оценивает последствия возможных решений задачи, формулирует в рамках поставленной цели совокупность взаимосвязанных задач, обеспечивающих ее достижение, определяет ожидаемые результаты решения выделенных задач, проектирует решение конкретной задачи, исходя из имеющихся ресурсов и ограничений, решает конкретные задачи за установленное время, публично представляет результаты решения конкретной задачи, знает современные технологии в соответствии с направленностью профессиональной деятельности, способен участвовать в экспериментальных исследованиях электрооборудования и средств автоматизации</p>	<p>недостатки, грамотно, логично, аргументированно формирует собственные суждения и оценки, отличает факты от мнений, интерпретаций, оценок и т.д. в рассуждениях других участников деятельности, определяет и оценивает последствия возможных решений задачи, формулирует в рамках поставленной цели совокупность взаимосвязанных задач, обеспечивающих ее достижение, определяет ожидаемые результаты решения выделенных задач, проектирует решение конкретной задачи, исходя из имеющихся ресурсов и ограничений, решает конкретные задачи за установленное время, публично представляет результаты решения конкретной задачи, обосновывает и способен реализовать современные технологии в соответствии с направленностью профессиональной деятельности, с высокой степенью самостоятельности способен участвовать в экспериментальных исследованиях электрооборудования и средств автоматизации</p>
---	--	---	--

## 2. ОЦЕНИВАНИЕ ПИСЬМЕННЫХ РАБОТ СТУДЕНТОВ, РЕГЛАМЕНТИРУЕМЫХ УЧЕБНЫМ ПЛАНОМ

Письменная работа учебным планом не предусмотрена

### 3 ОПРЕДЕЛЕНИЕ РЕЗУЛЬТАТА ПРОМЕЖУТОЧНОЙ АТТЕСТАЦИИ

Формы промежуточной аттестации по дисциплине *зачет, экзамен.*

### ОЦЕНОЧНЫЕ МАТЕРИАЛЫ И СРЕДСТВА ДЛЯ ПРОВЕРКИ СФОРМИРОВАННОСТИ КОМПЕТЕНЦИЙ

**УК-1** Способен осуществлять поиск, критический анализ и синтез информации, применять системный подход для решения поставленных задач.

#### Задания закрытого типа

*Выберите один правильный вариант ответа*

**1. За транспортировку молока по шлангу отвечает узел доильного аппарата:**

- +коллектор
- пульсатор
- доильный стакан
- молочный кран

**2.Для выполнения вспашки используют (из нижеперечисленного):**

- + плуг
- борона
- культиватор
- катки

#### Задания открытого типа

*Дайте развернутый ответ на вопрос*

**3.Для чего применяется шнековый транспортер ТШН-100?**

*Правильный ответ.* Шнековый транспортер ТШН-100 применяется для уборки и транспортировки навоза при привязном содержании КРС

**4.Чем регулируется уровень вакуума на доильных установках?**

*Правильный ответ.* Для регулировки уровня вакуума применяют дифференциальные вакуумные регуляторы

**5.Для чего применяется поилка АП-1?**

*Правильный ответ.* Поилка АП-1 применяется для поения крупного рогатого скота при привязном содержании.

**6.Для чего используют луцильники?**

*Правильный ответ.* Луцильники используют для рыхления почвы и провоцирования сорняков к прорастанию.



**7. Чем регулируются стыковые междурядья между смежными проходами посевных агрегатов при движении челночным способом?**

*Правильный ответ.* Стыковые междурядья между смежными проходами посевных агрегатов при движении челночным способом регулируются посредством регулировки маркеров.

**8. В каких единицах измеряется удельное тяговое сопротивление пахотного агрегата?**

*Правильный ответ.* Удельное тяговое сопротивление пахотного агрегата измеряется в кПа.

**УК-2 Способен определять круг задач в рамках поставленной цели и выбирать оптимальные способы их решения, исходя из действующих правовых норм, имеющихся ресурсов и ограничений.**

### **Задания закрытого типа**

*Выберите один правильный вариант ответа*

**1. На частоту пульсации доильного аппарата непосредственно влияет параметр:**

+ уровень вакуума в вакуумной линии

конструкция коллектора

конструкция доильного ведра

диаметр трубы вакуумной линии

**2. Норма высева непосредственно влияет на параметр:**

+ площадь питания растения

глубина заделки семян

неравномерность глубины заделки семян

угол вхождения сошника в почву

### **Задания открытого типа**

*Дайте развернутый ответ на вопрос*

**3. Допускается ли снятие доильного аппарата при неотключенном вакууме?**

*Правильный ответ.* При неотключенном вакууме снятие доильного аппарата не допускается.

**4. Допускается ли кормление крупного рогатого скота нераздробленным зерном?**

*Правильный ответ.* Кормление крупного рогатого скота нераздробленным зерном не допускается.

**5. Допускается ли поение крупного рогатого скота на пастбище из непроверенного естественного водоема?**

*Правильный ответ.* Поение крупного рогатого скота на пастбище из непроверенного естественного водоема не допускается.

**6. Допускаются ли огрехи по агротехническим требованиям в процессе лущения стерни?**

*Правильный ответ.* По агротехническим требованиям в процессе лущения стерни огрехи не допускаются.

**7. Является ли отвальная вспашка радикальным средством для борьбы с вредителями и болезнями?**

*Правильный ответ.* Для борьбы с вредителями и болезнями отвальная вспашка является радикальным средством.

**8. Допустимо ли по агротехническим требованиям внесения органических удобрений с примесью посторонних предметов.**

*Правильный ответ.* Внесение органических удобрений с примесью посторонних предметов по агротехническим требованиям не допускается.

**ОПК-4 Способен реализовывать современные технологии и обосновывать их применение в профессиональной деятельности.**

#### **Задания закрытого типа**

*Выберите один правильный вариант ответа*

**1. Отклонение величины уровня вакуума на доильных установках должно быть:**

70...75КПа

+48...50КПа

35...40КПа

величина отклонения не регламентируется.

**2. Земельный участок под строительство птицеводческой фермы от жилого массива должен размещаться на расстоянии:**

+500 м

200 м

150 м

300 м

**3. стрижку овец весной начинают при температуре воздуха:**

3...5°C

5...7°C

7...10°C

+10... 15°C

**4. Выберите величину напряжения, при котором работает стригальная машинка МСУ-200, В:**

12

24

+36

48

**5. Агрегат С-12 относится к типу смесителей кормов:**

барабанному

шнековому

+лопастному

турбинному

**6. Транспортер-раздатчик кормов ТВК-80Б предназначен для ферм:**

мелкого рогатого скота

птицеводческих

свиноводческих

+крупного рогатого скота и овец

**7. Отклонение средней фактической глубины обработки от заданной при лущении стерни должно быть:**

1,5 см

не менее 2,5 см

+ не более 2 см

величина отклонения не регламентируется

**8. Величина неравномерности распределения удобрений при их внесении в почву распределителями удобрений:**

1±15%

+ ±25%

не более 25%

не регламентируется

**9. Минимальное удельное сопротивление обеспечивается при влажности почвы:**

15...17%

18...20%

+ 21...22%

23...25%

**10. Норма высева семян у сеялки СЗ -3,6 устанавливается:**

клапаном опорожнения и рабочей длиной катушки

+рабочей длиной катушки и передаточным отношением редуктора

частотой вращения катушки и количеством семян в бункере

заслонкой и частотой вращения катушки

**11. Более низкие срез и потери травы обеспечивает тип режущего аппарата:**

сегментно-пальцевый с закрытыми пальцами

сегментно-пальцевый с открытыми пальцами

+беспальцевый, двухножевой

ротационный

**12. Допустимые потери зерна при прямом комбайнировании не должны превышать:**

1,5%

+2,0%

2,5%

0,5%

**13. Ботву на семеноводческих участках нужно удалять до начала уборки за:**

7 дней

10 дней

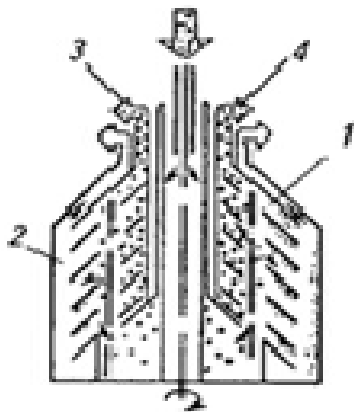
+14 дней

20 дней

### Задания открытого типа

*Дайте развернутый ответ на вопрос*

**14. Барабан какого сепаратора представлен на рисунке?**



*Правильный ответ.* На рисунке представлен барабан сливкоотделителя.

**15. Какой тип насоса представлен на рисунке?**



*Правильный ответ.* На рисунке представлен шестеренчатый тип насоса.

**16.Какие операции включает в себя первичная обработка молока после доения?**

*Правильный ответ.* Первичная обработка молока после доения включает в себя операции: очистка и охлаждение.

**17.Какие установки используют для получения молока при содержании крупного рогатого скота?**

*Правильный ответ.* При содержании крупного рогатого скота используют доильные установки.

**18.Какие типы транспортеров используют для уборки навоза при привязном содержании КРС?**

*Правильный ответ.* Для уборки навоза при привязном содержании КРС используют типы транспортеров: скребковые и шнековые.

**19.Какие мобильные кормораздатчики используют для дозирования, измельчения, смешивания и раздачи кормов?**

*Правильный ответ.* Для дозирования, измельчения, смешивания и раздачи кормов мобильные кормораздатчики используют миксеры.

**20.Какие типы холодильных установок используют для длительного хранения молока?**

*Правильный ответ.* Для длительного хранения молока используют резервуарные охладители молока.

**21.Существуют ли системы для автоматического контроля уровня влажности воздуха животноводческого помещения?**

*Правильный ответ.* Да, системы для автоматического контроля уровня влажности воздуха животноводческого помещения существуют.

**22.Как называется автоматизированная система, производящая выполнение процесса доения коров без участия человека?**

*Правильный ответ.* Автоматизированная система, производящая выполнение процесса доения коров без участия человека, называется доильный робот.

**23. Предполагает ли технология получения шерсти тонкорунных овец двукратную стрижку весной и сенью?**

*Правильный ответ.* Технология получения шерсти тонкорунных овец двукратную стрижку весной и сенью не предполагает.

**24.Нужно ли заливать воду в корпус центробежного насоса перед первым пуском?**

*Правильный ответ.* Да, воду в корпус центробежного насоса перед первым пуском заливать нужно.

**25.Какие животноводческие помещения относятся к первой категории электроснабжения?**

*Правильный ответ.* К первой категории электроснабжения животноводческие помещения, относятся отключение которых на более чем на 30 минут принесет значительный экономический ущерб.

**26. Какие показатели качества питьевой воды относятся к биологическим?**

*Правильный ответ.* К биологическим качествам питьевой воды относятся показатели: коли-титр и коли-индекс.

**27.Что такое пастеризация молока?**

*Правильный ответ.* Пастеризация молока – это тепловая обработка молока с целью уничтожения болезнетворных и вызывающих порчу молока микроорганизмов.

**28.Для чего предназначен вакуум-баллон вакуумной установки?**

*Правильный ответ.* вакуум-баллон вакуумной установки предназначен для сглаживания пульсации вакуума.

**29.Какова норма выдачи корма на кормораздатчике КТУ-10А, кг/м?**

*Правильный ответ.* Норма выдачи корма на кормораздатчике КТУ-10А от 5,2 до 72 кг/м.

**30. Какие виды корма не раздаются на ленточном кормораздатчике?**

*Правильный ответ.* Не раздаются на ленточном кормораздатчике жидкие виды корма.

**31.Что такое процесс смешивания кормов?**

*Правильный ответ.* Процесс смешивания кормов – это получение однородной смеси.

**32.Какие технологические приемы, помимо настройки зерноуборочного комбайна и раскоса загонов, проводятся перед уборкой зерновых культур?**

*Правильный ответ.* помимо настройки зерноуборочного комбайна и раскоса загонов перед уборкой зерновых культур проводятся обкосы поворотных полос.

**33.Предполагает ли нулевая технология возделывания сельскохозяйственных культур вспашку с оборотом пласта?**

*Правильный ответ.* Нулевая технология возделывания сельскохозяйственных культур вспашку с оборотом пласта не предполагает.

**34.Существуют ли системы для автоматического контроля и поддержания высоты штанги сельскохозяйственного опрыскивания?**

*Правильный ответ.* Да

**35.За счет какой системы трактора приводится в действие вентилятор на современных пневматических сеялках?**

*Правильный ответ.* Вентилятор на современных пневматических сеялках приводится в действие за счет гидравлической системы трактора.

**36.Какая автоматизированная система производит управление рулевым колесом трактора или самоходной сельскохозяйственной машины при его движении по заданной траектории?**

*Правильный ответ.* Управление рулевым колесом трактора или самоходной сельскохозяйственной машины при его движении по заданной траектории производит автопилот.

**37.Как называется российская спутниковая система навигации?**

*Правильный ответ.* Российская спутниковая система навигации называется ГЛОНАСС.

**38.Какой способ движения допустим для основной безотвальной обработки почвы на глубину до 30 см?**

*Правильный ответ.* Для основной безотвальной обработки почвы на глубину до 30 см допустим челночный способ движения с петлевым поворотом.

**39.Предназначена ли сплошная культивация для рыхления верхнего слоя почвы на глубину 6-12 см для подрезания сорняков и выравнивания поверхностного слоя почвы?**

*Правильный ответ.* Да, для подрезания сорняков и выравнивания поверхностного слоя почвы предназначена сплошная культивация для рыхления верхнего слоя почвы на глубину 6-12 см.

**40.Применяется ли весеннее боронование зяби, черного пара, озимых и пропашных культур для создания равномерного слоя на поверхности для уменьшения испарения влаги?**

*Правильный ответ.* Да, для создания равномерного слоя на поверхности для уменьшения испарения влаги применяется весеннее боронование зяби, черного пара, озимых и пропашных культур.

**41.Чем регулируется степень уплотнения почвы у катка 3 КВГ-1,4?**

*Правильный ответ.* Степень уплотнения почвы у катка 3 КВГ-1,4 регулируется изменением количества воды.

**42.Каково назначение почвоуглубителя плуга?**

*Правильный ответ.* Почвоуглубитель плуга предназначен для рыхления дна борозды.

**43.Какой регулировкой обеспечивается равномерное распределение жидкого навоза по полю?**

*Правильный ответ.* Равномерное распределение жидкого навоза по полю достигается изменением положения отражательного щитка.

**44.Изменением каких параметров устанавливается норма высева семян у сеялки СЗ-3,6?**

*Правильный ответ.* Норма высева семян у сеялки СЗ-3,6 устанавливается рабочей длиной катушки и передаточным отношением редуктора.

**45. Чем регулируется шаг посадки рассады у СКН-6А?**

*Правильный ответ.* Шаг посадки рассады у СКН-6А регулируется числом захватов на диске.

**46. На каких устройствах возможно разделить зерно по длине частиц?**

*Правильный ответ.* Разделить зерно по длине частиц возможно на триерах.

**47. Чем регулируют высоту тербления льнокомбайна ЛК-4А?**

*Правильный ответ.* высоту тербления льнокомбайна ЛК-4А регулируют гидроцилиндром.

**46. Какой способ следует применять при уборке картофеля на тяжелых, влажных почвах и при недостатке комбайнов?**

*Правильный ответ.* При уборке картофеля на тяжелых, влажных почвах и при недостатке комбайнов следует применять комбинированный способ уборки картофеля.

*Дополните*

**47. При увеличении влажности прессуемых сеносоломистых материалов плотность прессования необходимо \_\_\_\_\_.**

*Правильный ответ:* уменьшить.

**48. Частоту вращения мотовила выбирают в зависимости от \_\_\_\_\_.**

*Правильный ответ:* скорости движения комбайна.

**49. \_\_\_\_\_ - причина повреждения клубней комкодавителем комбайна КПК-3.**

*Правильный ответ:* превышенное давление.

**50. Для преобразования постоянного вакуума в пульсации давления, которые формируют повторяющийся с определенной частотой процесс сжатия сосковой резины в доильных станках предназначен \_\_\_\_\_.**

*Правильный ответ:* пульсатор.

**51. Для распределения переменного вакуума по пульсационным камерам доильных стаканов и сбора молока из подсосковых пространств доильных стаканов в общую молочновакуумную магистраль предназначен \_\_\_\_\_.**

*Правильный ответ:* коллектор.

**Вакуумный насос УВУ для смазывания подшипников и рабочей полости ротора оборудован \_\_\_\_\_.**

*Правильный ответ:* масленкой.

**В качестве сливной емкости при промывке вакуум-проводов используется \_\_\_\_\_.**

*Правильный ответ:* вакуумбаллон.

**ОПК-5 Способен участвовать в проведении экспериментальных исследований в профессиональной деятельности.**

### Задания закрытого типа

*Выберите один правильный вариант ответа*

**1. Цель исследования – это:**

- + представление о результате, то, что должно быть достигнуто в итоге работы
- конечный результат
- направление научной работы
- улучшение здоровья населения

**2. Иллюстрация – это:**

- + представление результатов с помощью условных графических средств и обозначений
- передающая устройство, взаимоотношение (связи) частей, структуру какого-либо объекта
- представление обозначений передающих, взаимоотношение (связи) частей, какого-либо объекта
- оба варианта правильные

## Задания открытого типа

### Дополните

3. Для сравнения экспериментальной и теоретической зависимостей необходимо в одной системе координатных осей провести \_\_\_\_\_ кривую, а затем нанести экспериментальные точки с указанием погрешности измерений.

*Правильный ответ:* теоретическую.

4. \_\_\_\_\_ — это иллюстрация, с помощью условных графических средств и обозначений передающая устройство, взаимоотношение (связи) частей, структуру какого-либо объекта.

*Правильный ответ:* рисунок.

5. График — это \_\_\_\_\_, применяемый для наглядного геометрического изображения количественной зависимости различного рода явлений.

*Правильный ответ:* чертеж.

6. Цель эксперимента – проверить правильность \_\_\_\_\_ или предсказаний теорий.

*Правильный ответ:* гипотез.

7. Замысел исследования – это основная \_\_\_\_\_, которая связывает воедино все структурные элементы.

*Правильный ответ:* идея.

8. В цехе производства молока создаются условия для получения \_\_\_\_\_ продукции.

*Правильный ответ:* максимальной.

*Форма промежуточной аттестации по дисциплине зачет.*

Окончательные результаты обучения (формирования компетенций) определяются посредством перевода баллов, набранных студентом в процессе освоения дисциплины, в оценки: базовый уровень сформированности компетенции считается достигнутым, если результат обучения соответствует оценке «зачтено» (50-100 рейтинговых баллов).

*Форма промежуточной аттестации по дисциплине экзамен.*

Окончательные результаты обучения (формирования компетенций) определяются посредством перевода баллов, набранных студентом в процессе освоения дисциплины, в оценки:

– базовый уровень сформированности компетенции считается достигнутым, если результат обучения соответствует оценке «удовлетворительно» (50-64 рейтинговых баллов);

– повышенный уровень сформированности компетенции считается достигнутым, если результат обучения соответствует оценкам «хорошо» (65-85 рейтинговых баллов) и «отлично» (86-100 рейтинговых баллов).

## 4 ПОРЯДОК ПРОВЕДЕНИЯ ПОВТОРНОЙ ПРОМЕЖУТОЧНОЙ АТТЕСТАЦИИ

Формы промежуточной аттестации по дисциплине: *зачет, экзамен.*

Фонд оценочных средств для проведения повторной промежуточной аттестации формируется из числа оценочных средств по темам, которые не освоены студентом.

*Примечание:*

Дополнительные контрольные испытания проводятся для студентов, набравших менее **50 баллов** (в соответствии с «Положением о модульно-рейтинговой системе»).

**Таблица 20 – Критерии оценки сформированности компетенций**

Код и наименование индикатора достижения компетенции (части компетенции)	Критерии оценивания сформированности компетенции (части компетенции)
	на базовом уровне
	соответствует оценке «зачтено» 50-100% от максимального балла
<p>ИД-1<sub>УК-1</sub> Анализирует задачу, выделяя ее базовые составляющие, осуществляет декомпозицию задачи</p> <p>ИД-2<sub>УК-1</sub> Находит и критически анализирует информацию, необходимую для решения поставленной задачи.</p> <p>ИД-3<sub>УК-1</sub> Рассматривает возможные варианты решения задачи, оценивая их достоинства и недостатки</p> <p>ИД-4<sub>УК-1</sub> Грамотно, логично, аргументированно формирует собственные суждения и оценки. Отличает факты от мнений, интерпретаций, оценок и т.д. в рассуждениях других участников деятельности</p> <p>ИД-5<sub>УК-1</sub> Определяет и оценивает последствия возможных решений задачи</p> <p>ИД-1<sub>УК-2</sub> Формулирует в рамках поставленной цели проекта совокупность взаимосвязанных задач, обеспечивающих ее достижение. Определяет ожидаемые результаты решения выделенных задач</p> <p>ИД-2<sub>УК-2</sub> Проектирует решение конкретной задачи проекта, выбирая оптимальный способ ее решения, исходя из действующих правовых норм и имеющихся ресурсов и ограничений</p> <p>ИД-3<sub>УК-2</sub> Решает конкретные задачи проекта заявленного качества и за установленное время</p> <p>ИД-4<sub>УК-2</sub> Публично представляет результаты решения конкретной задачи проекта</p> <p>ИД-1<sub>ОПК-5</sub> Участвует в экспериментальных исследованиях электрооборудования и средств автоматизации</p>	<p>Студент владеет материалом по темам модуля на базовом уровне; в основном, разбирается в технологиях и технических средствах в животноводстве, анализирует задачу, находит и анализирует информацию, необходимую для решения поставленной задачи, рассматривает возможные варианты решения задачи, формирует собственные суждения и оценки, отличает факты от мнений, интерпретаций, оценок и т.д. в рассуждениях других участников деятельности, определяет и оценивает последствия возможных решений задачи, формулирует в рамках поставленной цели совокупность взаимосвязанных задач, обеспечивающих ее достижение, определяет ожидаемые результаты решения выделенных задач, проектирует решение конкретной задачи, исходя из имеющихся ресурсов и ограничений, решает конкретные задачи за установленное время, публично представляет результаты решения конкретной задачи, способен участвовать в экспериментальных исследованиях электрооборудования и средств автоматизации</p>



**Таблица 21 – Критерии оценки сформированности компетенций**

Код и наименование индикатора достижения компетенции (части компетенции)	Критерии оценивания сформированности компетенции (части компетенции)
	на базовом уровне
	соответствует оценке «удовлетворительно» 50-64% от максимального балла
<p>ИД-1<sub>УК-1</sub> Анализирует задачу, выделяя ее базовые составляющие, осуществляет декомпозицию задачи</p> <p>ИД-2<sub>УК-1</sub> Находит и критически анализирует информацию, необходимую для решения поставленной задачи.</p> <p>ИД-3<sub>УК-1</sub> Рассматривает возможные варианты решения задачи, оценивая их достоинства и недостатки</p> <p>ИД-4<sub>УК-1</sub> Грамотно, логично, аргументированно формирует собственные суждения и оценки. Отличает факты от мнений, интерпретаций, оценок и т.д. в рассуждениях других участников деятельности</p> <p>ИД-5<sub>УК-1</sub> Определяет и оценивает последствия возможных решений задачи</p> <p>ИД-1<sub>УК-2</sub> Формулирует в рамках поставленной цели проекта совокупность взаимосвязанных задач, обеспечивающих ее достижение. Определяет ожидаемые результаты решения выделенных задач</p> <p>ИД-2<sub>УК-2</sub> Проектирует решение конкретной задачи проекта, выбирая оптимальный способ ее решения, исходя из действующих правовых норм и имеющихся ресурсов и ограничений</p> <p>ИД-3<sub>УК-2</sub> Решает конкретные задачи проекта заявленного качества и за установленное время</p> <p>ИД-4<sub>УК-2</sub> Публично представляет результаты решения конкретной задачи проекта</p> <p>ИД-1<sub>ОПК-4</sub> Обосновывает и реализует современные технологии в соответствии с направленностью профессиональной деятельности</p> <p>ИД-1<sub>ОПК-5</sub> Участвует в экспериментальных исследованиях электрооборудования и средств автоматизации</p>	<p>Студент, в основном, владеет материалом по темам модуля, на базовом уровне знает технологии и технические средства в растениеводстве, анализирует задачу, находит и анализирует информацию, рассматривает возможные варианты решения задачи, отличает факты от мнений, интерпретаций, оценок и т.д. в рассуждениях других участников деятельности, определяет последствия возможных решений задачи, определяет ожидаемые результаты решения выделенных задач, проектирует решение конкретной задачи, исходя из имеющихся ресурсов и ограничений, решает конкретные задачи за установленное время, публично представляет результаты решения конкретной задачи, знает современные технологии в соответствии с направленностью профессиональной деятельности, способен участвовать в экспериментальных исследованиях электрооборудования и средств автоматизации</p>