

Документ подписан простой электронной подписью

Информация о владельце:

ФИО: Волхонов Михаил Владимирович

Должность: Врио ректора

Дата подписания: 22.11.2023 17:03:00

Уникальный программный ключ:

b2dc75470204bc2bfec58d577a1b983ee223ea27559d45aad8272df0610c6c81

МИНИСТЕРСТВО СЕЛЬСКОГО ХОЗЯЙСТВА РОССИЙСКОЙ ФЕДЕРАЦИИ
ДЕПАРТАМЕНТ НАУЧНО-ТЕХНОЛОГИЧЕСКОЙ ПОЛИТИКИ И ОБРАЗОВАНИЯ
ФЕДЕРАЛЬНОЕ ГОСУДАРСТВЕННОЕ БЮДЖЕТНОЕ ОБРАЗОВАТЕЛЬНОЕ УЧРЕЖДЕНИЕ
ВЫСШЕГО ОБРАЗОВАНИЯ
«КОСТРОМСКАЯ ГОСУДАРСТВЕННАЯ СЕЛЬСКОХОЗЯЙСТВЕННАЯ АКАДЕМИЯ»

Кафедра «Ремонт и основы конструирования машин»

Утверждаю:
декан инженерно-технологического
факультета

(электронная цифровая подпись)

«22» мая 2023 года

ФОНД ОЦЕНОЧНЫХ СРЕДСТВ

по дисциплине

Проектирование нестандартной оснастки

Направление подготовки / Специальность	23.05.01 Наземные транспортно-технологические средства
Направленность (профиль)	Автомобили и тракторы
Квалификация выпускника	инженер
Форма обучения	очная
Срок освоения ОПОП ВО	5 лет

Караваяев 2023

Фонд оценочных средств предназначен для оценивания сформированности компетенций по дисциплине «Проектирование нестандартной оснастки».

Разработчик

Утвержден на заседании кафедры

«Ремонт и основы конструирования машин» протокол № 8 от "11" мая 2023 г.
(наименование кафедры) (номер и дата протокола)

Заведующий кафедрой

Согласовано:

Председатель методической комиссии

инженерно-технологического факультета _____ / Петрюк И.П. /
протокол № 5 от «16 » мая 2023 г.

Паспорт фонда оценочных средств

Таблица 1

Раздел дисциплины	Формируемые компетенции или их части	Оценочные материалы и средства	Количество
Механизация технологических процессов технического обслуживания и ремонта	УК-1 Способен осуществлять критический анализ проблемных ситуаций на основе системного подхода, выработать стратегию действий ПК _{ос} -5 Способен планировать техническое обслуживание и ремонт промышленной продукции	Тесты	12
Основы проектирования технологического оборудования		Тесты	10
Проектирование приводов технологического оборудования		тесты	65
Оборудование для очистных и уборочных работ		Вопросы для собеседования	10
Очистные сооружения предприятий автомобильного транспорта		Вопросы для собеседования	5
Подъемно-транспортное оборудование		Тесты	20
		Вопросы для собеседования	6
Смазочно-заправочное оборудование		Вопросы для собеседования	10
Контрольно-диагностическое оборудование		Вопросы для собеседования	17
Разборо-сборочное и слесарно-монтажное оборудование		Вопросы для собеседования	11
Оборудование для технического обслуживания и ремонта автомобильных колес		Вопросы для собеседования	6
Оборудование для ремонта кузовов автомобилей		Вопросы для собеседования	10
Оборудование для выполнения малярных работ		Вопросы для собеседования	7
Эксплуатация технологического оборудования		Вопросы для собеседования	9
Выполнение курсовой работы			

1 ОЦЕНОЧНЫЕ МАТЕРИАЛЫ, НЕОБХОДИМЫЕ ДЛЯ ОЦЕНКИ ЗНАНИЙ, УМЕНИЙ И НАВЫКОВ ДЕЯТЕЛЬНОСТИ В ПРОЦЕССЕ ОСВОЕНИЯ ДИСЦИПЛИНЫ

Таблица 2 – Формируемые компетенции

Код и наименование компетенции	Код и наименование индикатора достижения компетенции (части компетенции)	Оценочные материалы и средства
УК-1 Способен осуществлять критический анализ проблемных ситуаций на основе системного	Механизация технологических процессов технического обслуживания и ремонта	
	ИД-1 _{УК-1} Анализирует проблемную ситуацию (задачу) и выделяет ее базовые составляющие. Рассматривает различные варианты решения	Тестирование Выполнение КР

<p>подхода, вырабатывать стратегию действий ПК_{ос}-5 Способен планировать техническое обслуживание и ремонт промышленной продукции</p>	<p>проблемной ситуации (задачи), разрабатывает алгоритмы их реализации ИД-1_{ПК_{ос}-5} Планирует техническое обслуживание и ремонт промышленной продукции</p>	
	<p>Основы проектирования технологического оборудования</p>	
	<p>ИД-1_{УК-1} Анализирует проблемную ситуацию (задачу) и выделяет ее базовые составляющие. Рассматривает различные варианты решения проблемной ситуации (задачи), разрабатывает алгоритмы их реализации ИД-1_{ПК_{ос}-5} Планирует техническое обслуживание и ремонт промышленной продукции</p>	<p>Тестирование Выполнение КР</p>
	<p>Проектирование приводов технологического оборудования</p>	
	<p>ИД-1_{УК-1} Анализирует проблемную ситуацию (задачу) и выделяет ее базовые составляющие. Рассматривает различные варианты решения проблемной ситуации (задачи), разрабатывает алгоритмы их реализации. ИД-1_{ПК_{ос}-5} Планирует техническое обслуживание и ремонт промышленной продукции</p>	<p>Тестирование Выполнение КР</p>
	<p>Оборудование для очистных и уборочных работ</p>	
	<p>ИД-1_{УК-1} Анализирует проблемную ситуацию (задачу) и выделяет ее базовые составляющие. Рассматривает различные варианты решения проблемной ситуации (задачи), разрабатывает алгоритмы их реализации. ИД-1_{ПК_{ос}-5} Планирует техническое обслуживание и ремонт промышленной продукции</p>	<p>Тестирование</p>
	<p>Очистные сооружения предприятий автомобильного транспорта</p>	
	<p>ИД-1_{УК-1} Анализирует проблемную ситуацию (задачу) и выделяет ее базовые составляющие. Рассматривает различные варианты решения проблемной ситуации (задачи), разрабатывает алгоритмы их реализации. ИД-1_{ПК_{ос}-5} Планирует техническое обслуживание и ремонт промышленной продукции</p>	<p>Тестирование Выполнение КР</p>
	<p>Подъемно-транспортное оборудование</p>	
	<p>ИД-1_{УК-1} Анализирует проблемную ситуацию (задачу) и выделяет ее базовые составляющие. Рассматривает различные варианты решения проблемной ситуации (задачи), разрабатывает алгоритмы их реализации. ИД-1_{ПК_{ос}-5} Планирует техническое обслуживание и ремонт промышленной продукции</p>	<p>Тестирование Выполнение КР</p>
	<p>Смазочно-заправочное оборудование</p>	
	<p>ИД-1_{УК-1} Анализирует проблемную ситуацию (задачу) и выделяет ее базовые составляющие. Рассматривает различные варианты решения</p>	<p>Собеседование Выполнение КР</p>

	<p>проблемной ситуации (задачи), разрабатывает алгоритмы их реализации.</p> <p>ИД-1_{ПКос-5} Планирует техническое обслуживание и ремонт промышленной продукции</p>	
Контрольно-диагностическое оборудование		
	<p>ИД-1_{УК-1} Анализирует проблемную ситуацию (задачу) и выделяет ее базовые составляющие. Рассматривает различные варианты решения проблемной ситуации (задачи), разрабатывает алгоритмы их реализации.</p> <p>ИД-1_{ПКос-5} Планирует техническое обслуживание и ремонт промышленной продукции</p>	<p>Собеседование Выполнение КР</p>
Разборо-сборочное и слесарно-монтажное оборудование		
	<p>ИД-1_{УК-1} Анализирует проблемную ситуацию (задачу) и выделяет ее базовые составляющие. Рассматривает различные варианты решения проблемной ситуации (задачи), разрабатывает алгоритмы их реализации.</p> <p>ИД-1_{ПКос-5} Планирует техническое обслуживание и ремонт промышленной продукции</p>	<p>Собеседование Выполнение КР</p>
Оборудование для технического обслуживания и ремонта автомобильных колес		
	<p>ИД-1_{УК-1} Анализирует проблемную ситуацию (задачу) и выделяет ее базовые составляющие. Рассматривает различные варианты решения проблемной ситуации (задачи), разрабатывает алгоритмы их реализации.</p> <p>ИД-1_{ПКос-5} Планирует техническое обслуживание и ремонт промышленной продукции</p>	<p>Собеседование Выполнение КР</p>
Оборудование для ремонта кузовов автомобилей		
	<p>ИД-1_{УК-1} Анализирует проблемную ситуацию (задачу) и выделяет ее базовые составляющие. Рассматривает различные варианты решения проблемной ситуации (задачи), разрабатывает алгоритмы их реализации.</p> <p>ИД-1_{ПКос-5} Планирует техническое обслуживание и ремонт промышленной продукции</p>	<p>Собеседование Выполнение КР</p>
Оборудование для выполнения малярных работ		
	<p>ИД-1_{УК-1} Анализирует проблемную ситуацию (задачу) и выделяет ее базовые составляющие. Рассматривает различные варианты решения проблемной ситуации (задачи), разрабатывает алгоритмы их реализации.</p> <p>ИД-1_{ПКос-5} Планирует техническое обслуживание и ремонт промышленной продукции</p>	<p>Собеседование Выполнение КР</p>
Эксплуатация технологического		

	оборудования	
	ИД-1 _{ук-1} Анализирует проблемную ситуацию (задачу) и выделяет ее базовые составляющие. Рассматривает различные варианты решения проблемной ситуации (задачи), разрабатывает алгоритмы их реализации. ИД-1 _{ПКос-5} Планирует техническое обслуживание и ремонт промышленной продукции	Собеседование Выполнение КР
	Выполнение курсовой работы	
	ИД-1 _{ук-1} Анализирует проблемную ситуацию (задачу) и выделяет ее базовые составляющие. Рассматривает различные варианты решения проблемной ситуации (задачи), разрабатывает алгоритмы их реализации. ИД-1 _{ПКос-5} Планирует техническое обслуживание и ремонт промышленной продукции	Собеседование Выполнение КР

Вопросы для собеседования

Оценочные материалы и средства для проверки сформированности компетенций

Тема 1. Механизация технологических процессов технического обслуживания и ремонта

Тесты

1. Подъемно-осмотровое оборудование предназначено для...
 выполнения разборочно-сборочных работ
 выполнения диагностических работ
 выполнения уборочно-моечных работ
 +удобного доступа к узлам и агрегатам автомобиля

2. Подъемно-транспортное оборудование предназначено для...
 выполнения разборочно-сборочных работ
 выполнения диагностических работ
 выполнения уборочно-моечных работ
 удобного доступа к узлам и агрегатам автомобиля
 + подъема и перемещения агрегатов

3. К какой группе оборудования относится кран-балка?
 Подъемно-осмотровое
 + Подъемно-транспортное
 Уборочно-моечное
 Разборочно-сборочное
 Диагностическое

4. К какой группе оборудования относятся осмотровые канавы?
 + Подъемно-осмотровое

Подъёмно-транспортное
Уборочно-моечное
Разборочно-сборочное
Диагностическое

5. К какой группе оборудования относится подъёмник-опрокидыватель?

+ Подъёмно-осмотровое
Подъёмно-транспортное
Уборочно-моечное
Разборочно-сборочное
Диагностическое

6. К какой группе оборудования относится пылесос?

Подъёмно-осмотровое
Подъёмно-транспортное
+ Уборочно-моечное
Разборочно-сборочное
Диагностическое

7. Эстакада представляет собой...

Колейный мост, расположенный ниже уровня пола
+ Колейный мост, расположенный выше уровня пола
Колейный мост, расположенный на уровне пола
Колейный мост, расположенный вертикально
Колейный мост, расположенный под углом

8. Рабочим органом гидравлического подъёмника является ...

стойка
+ плунжер
подхват
поперечина
опора

9. Какое из перечисленного оборудования удобнее использовать при ремонте днища кузова?

Осмотровая канава
Гидравлический подъёмник
Электромеханический подъёмник
+ Подъёмник–опрокидыватель
Домкрат

10. Назначение конвейера

Разборка агрегатов
+ Перемещение автомобилей при поточном методе обслуживания
Испытание автомобилей
Монтажно-демонтажные работы
Сборка и испытание агрегатов

11. Какой основной недостаток щёточных установок для мойки автомобилей?

Маленькая производительность
Большой расход воды

Неудобство в использовании
+ Повреждение лакокрасочного покрытия
Недостаточная эффективность мойки

12. Контрольный осмотр двигателя позволяет выявить.....
+ Очевидные дефекты без применения диагностических средств
Очевидные дефекты с применением диагностического оборудования
Неисправности кривошипно-шатунного механизма
Неисправности газораспределительного механизма
Неисправности шатунно-поршневой группы

Тема 2. Основы проектирования технологического оборудования

Вопросы для собеседования

1. Унификация при проектировании нового оборудования основана на:
 - + базе исходной модели
 - Уменьшении габаритов
 - Повышении производительности работ
 - Снижении себестоимости конструкции

2. Метод секционирования при проектировании оборудования состоит в:
 - + разделении технологического оборудования на одинаковые секции
 - путем присоединения дополнительного специального оборудования
 - переделке технологического оборудования в целях его приспособления к новым условиям работы
 - создании нового технологического оборудования путем сочетания унифицированных стандартных агрегатов

3. Метод базового агрегата заключается в:
 - переделке технологического оборудования в целях его приспособления к новым условиям работы
 - + использовании базовой конструкции путем присоединения к ней дополнительного специального оборудования
 - создании производных устройств путем изменения характера рабочего процесса в базовой модели

4. Метод конвертирования используется для:
 - создании нового технологического оборудования путем сочетания унифицированных стандартных агрегатов
 - Повышении производительности работ
 - + создания производных устройств путем изменения характера рабочего процесса в базовой модели
 - Снижении себестоимости конструкции

5. Метод модифицирования состоит в:
 - создании производных устройств путем изменения характера рабочего процесса в базовой модели
 - + переделке технологического оборудования в целях его приспособления к новым условиям работы

- создании нового технологического оборудования путем сочетания унифицированных стандартных агрегатов
- использовании базовой конструкции путем присоединения к ней дополнительного специального оборудования

6. Метод агрегатирования заключается в:

- + создании нового технологического оборудования путем сочетания унифицированных стандартных агрегатов, представляющих собой автономные узлы
- создании нового технологического оборудования путем сочетания унифицированных стандартных агрегатов
- создании производных устройств путем изменения характера рабочего процесса в базовой модели
- Повышении производительности работ

7. Метод унифицированных рядов заключается в:

- + варьировании мощности или производительности машины путем изменения количества рабочих механизмов
- создании производных устройств путем изменения характера рабочего процесса в базовой модели
- переделке технологического оборудования в целях его приспособления к новым условиям работы
- создании нового технологического оборудования путем сочетания унифицированных стандартных агрегатов, представляющих собой автономные узлы

8. конструктивная преемственность это:

- + использование при проектировании оборудования предшествующего опыта
- общность технологических принципов
- использование унифицированных стандартных агрегатов
- использование стандартных узлов и деталей

9. Краткосрочное прогнозирование конструкции

- + 5... 10 лет
- 1...2 года
- 15...20 лет
- менее года

10. Эскизный проект выполняют:

- с целью окончательно выбранного варианта конструкции изделия.
- + с целью анализа выбранного в техническом предложении варианта конструкции
- с целью создания рабочей документации
- с целью расчета себестоимости изготовления конструкции

Тема 3. Проектирование приводов технологического оборудования

Тесты

Под передаточным отношением ступени (в направлении потока мощности) понимают частное от деления...

частоты вращения ведущего вала на частоту вращения ведомого вала

числа зубьев ведомого колеса на число зубьев ведущего колеса

+ ответы 1,2 - правильные

Передаточное отношение редуктора (в направлении потока мощности) определяется как...

частное от деления угловой скорости ведущего вала (входной, первичный, быстроходный вал) на угловую скорость ведомого вала (выходной, вторичный, тихоходный вал)

частное от деления частоты вращения ведущего вала (входной, первичный, быстроходный вал) на частоту вращения ведомого вала (выходной, вторичный, тихоходный вал)

+ответы 1 и 2 правильные

Частота вращения у редукторов и мотор-редукторов от ведущего вала к ведомому...

не меняется

снижается из-за потерь в зацеплении и опорах

возрастает пропорционально передаточному числу

+уменьшается пропорционально передаточному числу

Крутящий (вращающий) момент у редукторов и мотор-редукторов от ведущего вала к ведомому...

возрастает пропорционально передаточному числу

уменьшается пропорционально передаточному числу, но с учётом потерь в зацеплении и опорах величина несколько выше частного

+возрастает пропорционально передаточному числу, но с учётом потерь в зацеплении и опорах величина несколько ниже произведения

не меняется

У редукторов и мотор-редукторов от ведущего вала к ведомому мощность...

не меняется

+незначительно снижается из-за потерь в зацеплении и опорах

незначительно возрастает (с учётом потерь в зацеплении и опорах)

возрастает пропорционально передаточному числу

У редукторов и мотор-редукторов от ведомого вала к ведущему частота вращения...

не меняется

снижается из-за потерь в зацеплении и опорах

+возрастает пропорционально передаточному числу

уменьшается пропорционально передаточному числу

У редукторов и мотор-редукторов от ведомого вала к ведущему крутящий (вращающий) момент...

возрастает пропорционально передаточному числу

+уменьшается пропорционально передаточному числу, но с учётом потерь в зацеплении и опорах величина несколько выше частного

возрастает пропорционально передаточному числу, но с учётом потерь в зацеплении и опорах величина несколько ниже произведения

не меняется

У редукторов и мотор-редукторов от ведомого вала к ведущему мощность...

не меняется

незначительно снижается из-за потерь в зацеплении и опорах

+незначительно возрастает (с учётом потерь в зацеплении и опорах)

возрастает пропорционально передаточному числу

При известном значении мощности $N_{\text{вых}}$ на выходе из редуктора (на выходном, ведомом, вторичном, тихоходном валу) мощность на входе равна... Примечание: η — коэффициент полезного действия редуктора; i — передаточное число редуктора.

$N_{\text{вых}} \eta$

$N_{\text{вых}} i \eta$

+ $N_{\text{вых}} / \eta$

$$N_{\text{ВЫХ}} / (i \eta)$$

При известном значении мощности $N_{\text{вх}}$ на входе редуктора (на входном, ведущем, первичном, быстроходном валу) мощность на выходе равна... Примечание: η — коэффициент полезного действия редуктора; i — передаточное число редуктора

$$+N_{\text{ВХ}} \eta$$

$$N_{\text{ВХ}} i \eta$$

$$N_{\text{ВХ}} / \eta$$

$$N_{\text{ВХ}} / (i \eta)$$

При известном значении крутящего момента $T_{\text{вх}}$ на входном валу редуктора (ведущий, первичный, быстроходный вал) крутящий момент на выходном валу равен... Примечание: η — коэффициент полезного действия редуктора; i — передаточное число редуктора

$$T_{\text{ВХ}} \eta$$

$$T_{\text{ВХ}} / (\eta i)$$

$$T_{\text{ВХ}} / \eta$$

$$+T_{\text{ВХ}} i \eta$$

При известном значении крутящего момента $T_{\text{вых}}$ на выходном валу редуктора (вторичный, ведомый, тихоходный вал) крутящий момент на входном валу равен... Примечание: η — коэффициент полезного действия редуктора; i — передаточное число редуктора

$$T_{\text{ВЫХ}} \eta$$

$$+T_{\text{ВЫХ}} / (i \eta)$$

$$T_{\text{ВЫХ}} / \eta$$

$$T_{\text{ВЫХ}} \eta i$$

При известной частоте вращения $n_{\text{вх}}$ на входном валу редуктора (быстроходный, ведущий, первичный вал) частота вращения на выходном валу равна... Примечание: η — коэффициент полезного действия редуктора;

i — передаточное число редуктора

$$n_{\text{ВХ}} i$$

$$n_{\text{ВХ}} / (\eta i)$$

$$+n_{\text{ВХ}} / i$$

$$n_{\text{ВХ}} \eta i$$

При известной частоте вращения $n_{\text{вых}}$ на выходном валу редуктора (тихоходный, вторичный, ведомый вал) частота вращения на входном валу равна... Примечание: η — коэффициент полезного действия редуктора;

i — передаточное число редуктора

$$+n_{\text{ВЫХ}} i$$

$$n_{\text{ВЫХ}} / (\eta i)$$

$$n_{\text{ВЫХ}} / i$$

$$n_{\text{ВЫХ}} \eta i$$

Коэффициент полезного действия у редукторов и мотор-редукторов...

возрастает пропорционально передаточному числу

уменьшается пропорционально передаточному числу

растёт с ростом потерь в зацеплении и потерь в опорах

+падает с ростом числа ступеней

Передаточное число у редуктора и мотор-редуктора...

+постоянно

изменяется бесступенчато

изменяется ступенчато

колеблется

Передаточное число у коробки перемены передач (коробка скоростей)...

постоянно

изменяется бесступенчато

+изменяется ступенчато

колеблется

Передаточное отношение у вариатора...

постоянно

+изменяется бесступенчато

изменяется ступенчато

колеблется

Расчет на прочность выполняют...

по допускаемым напряжениям, условие прочности — действительные напряжения меньше или равны допускаемым: $\sigma \leq [\sigma]$, $\tau \leq [\tau]$

по допускаемым коэффициентам запаса прочности (по запасам прочности), условие прочности — действительный коэффициент запаса прочности больше или равен допускаемому: $s \geq [s]$

как по допускаемым напряжениям, так и по допускаемым коэффициентам запаса прочности

+ответы 1, 2, 3 правильные

Допускаемые напряжения...

определяют расчётом как часть предельного напряжения через допускаемый коэффициент запаса прочности — дифференциальный или расчётный метод: $[\sigma] = \sigma_{\text{пред}} / [s]$; $[\tau] = \tau_{\text{пред}} / [s]$

принимают по рекомендациям на основе аналогичных, хорошо себя зарекомендовавших конструкций — табличный метод

+ответы 1 и 2 правильные

назначают приблизительно

Допускаемый коэффициент запаса прочности...

принимают по рекомендациям на основе аналогичных, хорошо себя зарекомендовавших конструкций — табличный метод

определяют расчётом как произведение коэффициентов (обычно три, реже больше), учитывающих: достоверность схемы нагружения, действующих нагрузок, применяемых зависимостей; материал и его качество; ответственность детали — дифференциальный или расчётный метод: $[s] = s_1 \cdot s_2 \cdot s_3$

назначают «на глазок»

+ответы 1 и 2 правильные

При дифференциальном (расчётном) методе определения нормальных допускаемых напряжений в качестве предельного напряжения при статическом нагружении для пластичного материала принимают...

предел выносливости при отнулевом цикле σ_0

предел выносливости при симметричном цикле σ_{-1}

+предел текучести физический σ_T или условный $\sigma_{0,2}$

предел прочности σ_B

При дифференциальном методе определения нормальных допускаемых напряжений в качестве предельного напряжения при статическом нагружении для хрупкого материала принимают...

предел выносливости при отнулевом цикле σ_0

предел выносливости при симметричном цикле σ_{-1}

предел текучести физический σ_T или условный $\sigma_{0,2}$

+предел прочности σ_B

При дифференциальном методе определения нормальных допускаемых напряжений в

качестве предельного напряжения при пульсационном цикле нагружения принимают...

+предел выносливости при отнулевом цикле σ_0

предел выносливости при симметричном цикле σ_{-1}

предел текучести физический σ_T или условный $\sigma_{0,2}$

предел прочности σ_B

Допускаемый запас прочности с повышением степени ответственности детали...

+увеличивается

снижается

не изменяется

Как выражается условие прочности при кручении (например, торсионного вала)?

Здесь: σ , τ , $[\sigma]$, $[\tau]$ — соответственно действительные напряжения (нормальные, касательные) и допускаемые, Н/мм²;

F — сила, действующая вдоль оси стержня, Н;

A — площадь поперечного сечения, мм²;

Q — сила, действующая перпендикулярно оси стержня, Н;

M — изгибающий момент, Н·мм;

W — осевой момент сопротивления, мм³;

T — крутящий (вращающий) момент, Н·мм;

W_p — полярный момент сопротивления, мм³.

$$\sigma = F / A \leq [\sigma]$$

$$\tau = Q / A \leq [\tau]$$

$$\sigma = M / W \leq [\sigma]$$

$$+\tau = T / W_p \leq [\tau]$$

Формула $\sigma = M / W \leq [\sigma]$ выражает...

условие прочности при сдвиге (срезе)

+условие прочности при изгибе

условие прочности при растяжении

условие прочности при кручении

условие прочности на смятие (поверхностная прочность)

условие контактной прочности (поверхностная прочность)

Формула $\tau = T / W_p \leq [\tau]$ выражает...

условие прочности при сдвиге (срезе)

условие прочности при изгибе

условие прочности при растяжении

+условие прочности при кручении

условие прочности на смятие (поверхностная прочность)

условие контактной прочности (поверхностная прочность)

Формула $\sigma_{см} \leq [\sigma_{см}]$ выражает...

условие прочности при сдвиге (срезе)

условие прочности при изгибе

условие прочности при растяжении

условие прочности при кручении

+условие прочности на смятие (поверхностная прочность)

условие контактной прочности (поверхностная прочность)

Какие составные части редуктора устанавливают на валах и используют для передачи движения и вращающих (крутящих) моментов?

+зубчатые колеса (червяк и червячное колесо)

подшипниковые узлы (опоры валов)

корпус (основание и крышка)

нет правильного ответа

Наибольшую скорость скольжения допускает червячная пара с материалом венца колеса из...

безоловянистой бронзы

малооловянистой бронзы

+высокооловянистой бронзы

чугуна

Наименьшую скорость скольжения допускает червячная пара с материалом венца колеса из...

безоловянистой бронзы

малооловянистой бронзы

высокооловянистой бронзы

+чугуна

Какой материал обычно применяют для изготовления ступицы составного червячного колеса?

сталь

+чугун

бронзу

пластмассу

Что применяют для фиксации венца червячного колеса, напрессованного на ступицу?

выступ на конце сопрягаемого цилиндра ступицы (упорный бурт)

винты, завёрнутые до упора в глухие отверстия на сопрягаемом диаметре (не менее трёх, с их отрезкой заподлицо и кернением)

для фиксации достаточно натяга посадки

+ответы 1 и 2 правильные

В каких редукторах производится регулировка зацепления?

планетарных с цилиндрическими колесами

+червячных

волновых

цилиндрических

Как обычно в червячных передачах передается движение:

От колеса к червяку

+От червяка к колесу

от колеса к червяку, и наоборот

Червячную передачу в общем случае характеризуют следующие параметры:

+Передаточное число

Число заходов червяка

Межосевое расстояние

В машиностроении применяются червячные передачи с червяками:

Конвolutным

Эвольвентным

+Архимедовым

Характеризуя ременную передачу, отмечают ее качества:

Повышенные габариты

+Плавность, безударность работы

Широкий диапазон межосевых расстояний

При малом межосевом расстоянии и большом передаточном числе, какую передачу предпочтительно применить:

Плоскоремennую

Плоскоремennую перекрестную

+Клиноремennую

Где следует размещать ролик в ременной передаче с натяжным роликом:

В середине между шкивами

Ближе к большему шкиву

+Ближе к меньшему шкиву

Принято различать нижеприведенные виды передач. К какому виду отнести ремennую передачу?

зацеплением с непосредственным касанием рабочих тел;

зацеплением с промежуточной гибкой связью;

трением с непосредственным касанием рабочих тел;

+трением с промежуточной гибкой связью.

По форме сечения ремня различают нижеприведенные передачи. В какой передаче часто применяют несколько параллельно работающих ремней?

плоскоремennые;

+клиноремennые;

круглоремennые;

поликлиноремennые.

При малом межосевом расстоянии и большом передаточном числе, какую передачу предпочтительно применить?

+Клиноремennую.

Плоскоремennую.

Плоскоремennую с натяжным роликом.

Плоскоремennую перекрестную.

На какой ветви и как ставится натяжной ролик в ременной передаче с натяжным роликом?

На ведущей, оттягивая ветвь.

На ведущей, прижимая ветвь.

На ведомой, оттягивая ветвь.

+На ведомой, прижимая ветвь.

Какая ременная передача допускает наибольшее передаточное отношение?

Плоскоременная.

+Клиноременная.

Круглоременная.

От типа ремня передаточное отношение не зависит.

Какие ремни выпускаются промышленностью только замкнутыми (бесконечной длины)?

Плоские.

Круглые.

+Клиновые.

Ни один из перечисленных.

Стандартизованы нижеприведенные плоские ремни. При прочих равных условиях какой ремень имеет наибольшую прочность?

+прорезиненные;

кожаные;

хлопчатобумажные;

шерстяные.

При одинаковой толщине, какой из стандартных плоских ремней позволяет осуществить передачу с минимальными диаметрами шкивов?

Прорезиненный.

Кожаный.

+Хлопчатобумажный.

Шерстяной.

Чему равен угол вклинивания клиновых ремней?

+40°;

35°;

30°;

20°.

Какой из приведенных клиновых ремней имеет наибольшее сечение?

0;

+В;

Б;

А.

К какому виду механических передач относятся цепные передачи:

Трением с непосредственным касанием рабочих тел

+Зацеплением с промежуточной гибкой связью

Трением с промежуточной гибкой связью

Характеризуя цепные передачи, обычно отмечают:

Малые нагрузки на валы звездочек

Широкий диапазон межосевых расстояний

+Отсутствие скольжения

Укажите цепи, предназначенные для работы при больших скоростях:

Грузовые

+Приводные

Тяговые

При каком взаимном расположении валов возможно применение цепной передачи:

Пересекаются под некоторым углом

Скрещиваются под любым углом

+Оси валов параллельны

К приводным относятся следующие цепи:

Роликовые

+Круглозвенные

Зубчатые

Укажите цепи, предназначенные для работы при больших скоростях.

Круглозвенные.

Грузовые.

Тяговые.

+Приводные.

Какая приводная цепь позволяет осуществить сравнительно плавно и бесшумно работающую передачу?

Роликовая.

Втулочная.

+Зубчатая.

Все равноценны.

Укажите интервал, в котором рекомендуется назначать наименьшее число зубьев звездочек:

6-10;

10-13;
+13-25;
25-35

Какое межосевое расстояние считается оптимальным для цепной передачи? Где T — шаг цепи.

$(10 \div 20)t$;
 $(20 \div 30)t$;
+ $(30 \div 50)t$;
 $(50 \div 80)t$;

Какую длину цепи целесообразно назначать для цепной передачи?

Любую.

+Равную четному числу шагов.

Равную нечетному числу шагов.

Назначение длины связывают с числом зубьев звездочек.

Какие материалы применяют обычно для деталей шарниров цепи (валики, втулки, вкладыши)?

+Цементуемые стали.

Среднеуглеродистые стали.

Малоуглеродистые стали.

Пары сталь — бронза.

К чему приводит износ цепи?

К разрушению валиков.

К разрушению втулок.

К разрушению пластин.

+К нарушению зацепления цепи со звездочками (соскакивание цепи).

В какой из перечисленных передач с промежуточной гибкой связью нагрузка на валы наименьшая?

+Цепная.

Клиноременная.

Плоскорременная.

Нагрузки примерно одинаковые.

Тема 4. Оборудование для очистных и уборо-моечных работ

Вопросы для собеседования

1. Какова последовательность процессов мойки автомобилей?
2. Каковы формы организации моечных процессов и какие существуют установки для них?
3. Чем обусловлена последовательность расчета моечных установок?
4. Каковы особенности расчетов гидрантов струйных установок и в чем заключается расчет струи?
5. Перечислите элементы очистных сооружений моечных установок и их разновидности, повышающие эффективность.
6. Достоинства и недостатки струйных моечных установок.
7. Как определить параметры насоса струйной моечной установки?
8. Опишите конструкцию, принцип действия и методику расчета роторной моечной установки.

9. Конструктивные особенности ультразвуковых моечных установок.
10. Опишите конструкцию, принцип действия и методику расчета струйно-щеточной моечной установки.

Тема 5. Очистные сооружения предприятий автомобильного транспорта

Вопросы для собеседования

1. Опишите конструкцию, принцип действия и методику расчета отстойников.
2. Опишите конструкцию, принцип действия и методику расчета гидроциклонов.
3. Опишите конструкцию, принцип действия и методику расчета фильтров.
4. Опишите конструкцию, принцип действия и методику расчета флотационных установок.
5. Опишите общую методику расчета очистных сооружений предприятий автомобильного транспорта.

Тема 6. Подъемно-транспортное оборудование

Вопросы для собеседования

1. Какие элементы домкратов и винтовых подъемников требуют расчета?
2. Что является условием устойчивости винтовых домкратов?
3. Что является условием самоторможения винта?
4. В чем заключаются особенности винтовых электромеханических подъемников? Рассчитывают ли винт подъемника на устойчивость?
5. В каком случае необходим подбор редуктора для грузового винта?
6. По каким критериям осуществляется подбор подшипника для винта?

Тесты

Подъемно-транспортные машины и устройства предназначены...

для хранения грузов

для изменения состояния и свойств грузов

+для перемещения грузов

нет правильного ответа

Подъемно-транспортные машины и устройства выполняют трудоёмкие процессы по перемещению грузов...

между континентами

между городами

в пределах города

+в сравнительно ограниченном пространстве

К подъемно-транспортным машинам и устройствам, перемещающим грузы в сравнительно ограниченном пространстве, относятся...

+грузоподъемные машины, конвейеры, средства наземного или надземного перемещения грузовых вагонов и цистерны.

грузовые автомобили

танкеры и сухогрузы

Как основу организации технологического процесса чаще используют следующие подъемно-транспортные машины и устройства

краны
+конвейеры (транспортёры)
погрузчики

средства наземного или надземного перемещения

Ярко выраженной цикличностью в работе, с чередующимся повторением составляющих процесса по перемещению грузов, характеризуются...

+грузоподъёмные машины
конвейеры (транспортёры)
средства наземного или надземного перемещения
устройства гидравлического и пневматического транспортирования

Для перемещения в одном направлении однородного груза в большом количестве (массовый груз) применяют...

грузоподъёмные машины
+конвейеры (транспортёры)
средства наземного или надземного перемещения
нет правильного ответа

К простейшим орудиям и приспособлениям, применяющимся с давних времён для облегчения работы по перемещению грузов, относятся...

рычаги 1-го и 2-го рода, катки, наклонные плоскости
подвижные и неподвижные блоки
вороты с горизонтальной и вертикальной осью вращения
+все ответы правильные

При равномерном подъёме груза по наклонной плоскости движущая сила (действует по направлению скорости) с увеличением угла наклона плоскости...

уменьшается
не изменяется
+увеличивается
нет правильного ответа

При равномерном опускании груза по наклонной плоскости удерживающая сила (действует против направления скорости) с увеличением угла наклона плоскости...

уменьшается
не изменяется
+увеличивается
нет правильного ответа

Как изменяется движущее усилие в направлении скорости при равномерном подъёме груза Q по плоскости с изменением угла наклона от 0^0 (плоскость горизонтальна) до 90^0 (стоит вертикально)?

не изменяется
+растёт от fxQ до Q (f – коэффициент трения)
уменьшается от Q до fxQ
нет правильного ответа

Груз, после начального толчка, будет сохранять скольжение вниз по наклонной плоскости под действием веса груза с постоянной скоростью при условии...

$\alpha < \arctg f$ (α – угол наклона, f – коэффициент трения)
+ $\alpha = \arctg f$
 $\alpha > \arctg f$
нет правильного ответа

Наклонная плоскость будет самотормозящейся (груз не движется вниз под действием собственного веса) при условии...

+ $\alpha < \arctg f$ (α – угол наклона, f – коэффициент трения)

$$\alpha = \operatorname{arctg} f$$

$$\alpha > \operatorname{arctg} f$$

нет правильного ответа

Груз, после начального толчка, будет сохранять скольжение вниз по наклонной плоскости под действием веса груза с возрастающей скоростью при условии...

$$\alpha < \operatorname{arctg} f \quad (\alpha - \text{угол наклона, } f - \text{коэффициент трения)}$$

$$\alpha = \operatorname{arctg} f$$

$$+\alpha > \operatorname{arctg} f$$

нет правильного ответа

Нагрузка на опору больше при одинаковом грузе Q и движущей силе F ...

+в рычаге 1-го рода

в рычаге 2-го рода

одинакова в обоих рычагах

Нагрузка на цапфы ворота с горизонтальной осью вращения с ручным приводом коленчатой рукояткой при равномерном подъёме или опускании груза...

постоянна

изменяется по величине и направлению из-за смещения грузового каната по длине барабана при его наматывании или сходе

изменяется по величине и направлению из-за смены положения рукоятки

+изменяется по величине и направлению из-за смещения грузового каната по длине барабана и смены положения рукоятки

Движущий момент ворота с горизонтальной осью вращения с ручным приводом коленчатой рукояткой при равномерном подъёме или опускании груза, без учёта веса выбираемого или сматываемого каната, ...

изменяется из-за смены положения рукоятки

изменяется из-за смещения грузового каната по длине барабана и смены положения рукоятки

+имеет постоянное значение

нет правильного ответа

Для выигрыша в силе при подъёме тяжестей применяют блок...

неподвижный (ось блока не меняет положения при его вращении канатом)

+подвижный (ось блока перемещается при его вращении канатом)

не имеет значения

выигрыш в силе невозможен

Как меняется работа при подъёме груза на одинаковую высоту непосредственно и с применением для выигрыша в силе системы подвижных и неподвижных блоков, огибаемых канатом (полиспасть), без учёта потерь на трение?

+работа выполняется одна и та же

выполняется меньшая работа

выполняется большая работа

Как меняется усилие в канате, перекинутом через неподвижный блок для подъёма груза Q (вес каната мал и не учитывается), с изменением направления тяги от вертикали?

+не изменяется и равно Q (без учёта потерь в блоке)

уменьшается и становится $< Q$

увеличивается и становится $> Q$

нет правильного ответа

Как меняется усилие в канате подвижного блока для подъёма груза Q (вес каната мал и не учитывается), с зеркальным отклонением ветвей от вертикали?

не изменяется и равно $Q/2$ (как при параллельных ветвях, без учёта потерь в блоке)

уменьшается и становится $< Q/2$

+увеличивается и становится $> Q/2$

нет правильного ответа

Тема 7. Смазочно-заправочное оборудование

Вопросы для собеседования

1. Каково назначение, конструктивное исполнение и принцип действия маслораздаточной установки?
2. Каково назначение, конструктивное исполнение и принцип действия нагнетателей пластичной смазки?
3. Каково назначение, конструктивное исполнение и принцип действия устройств для сбора отработанного масла?
4. Каков принцип действия, достоинства и недостатки поршневых компрессоров?
5. Какими параметрами руководствуются при выборе компрессорного оборудования?
6. Чем отличается теоретическая производительность компрессора от действительной?
7. Каким образом определяют необходимую мощность компрессора?
8. Каковы назначение и основные требования к конструкции и условиям эксплуатации воздухозаборников?
9. Каковы основные требования, предъявляемые к компрессорным станциям?
10. Каковы основные требования, предъявляемые к воздуховодам от компрессорной станции к потребителю?

Тема 8. Контрольно-диагностическое оборудование

Вопросы для собеседования

1. Перечислите основные требования к методам и средствам диагностирования автомобилей и их составных элементов.
2. Каковы назначение и основные классификационные признаки стендов для диагностирования тягово-экономических качеств автомобилей?
3. Чем отличаются силовые и инерционные стенды для диагностирования тягово-экономических качеств автомобилей?
4. Какова последовательность расчета опорно-приводного устройства роликовых стендов для диагностирования тяговых качеств автомобилей?
5. Каким образом определяют параметры нагружателя стенда для диагностирования тяговых качеств автомобилей?
6. Каким образом определяют параметры инерционных масс стенда для диагностирования тяговых качеств автомобилей?
7. Каковы назначение и основные классификационные признаки стендов для диагностирования тормозных систем автомобилей?
8. Каковы принцип действия, достоинства и недостатки платформенных стендов для диагностирования тормозных систем автомобилей?
9. Опишите принцип действия и порядок расчета инерционного роликового стенда для диагностирования тормозных систем автомобилей.
10. Опишите принцип действия и порядок расчета силового роликового стенда для диагностирования тормозных систем автомобилей.
11. Каково назначение мотор-тестеров и сканеров?
12. Каковы назначение и принцип действия инфракрасного газоанализатора?
13. Каковы конструктивное устройство и принцип действия электрооптических стендов для проверки углов

управляемых колес автомобилей?

14. Каковы особенности конструктивного устройства и принцип действия стандов для проверки углов управляемых колес автомобилей с инфракрасными измерительными блоками?

15. Каков принцип действия трехмерных стандов для проверки углов управляемых колес автомобилей?

16. Перечислите основные типы устройств для проверки амортизаторов и зазоров в сочленениях подвески автомобилей.

17. Каковы назначение и основные принципы построения архитектуры диагностических комплексов?

Тема 9. Разборо-сборочное и слесарно-монтажное оборудование

Вопросы для собеседования

1. Перечислите основные группы и назначение разборочно-сборочного и слесарно-монтажного оборудования.

2. Каковы основные требования к ручному универсальному инструменту для разборки и сборки резьбовых соединений?

3. Каковы назначение, принцип действия и классификация предельных и динамометрических ключей для разборки и сборки резьбовых соединений?

4. Опишите компоновку, принцип действия и методику расчета гайковерта для гаек стремянок рессор грузовых автомобилей.

5. Каковы принцип действия, достоинства и недостатки ударноинерционных гайковертов?

6. Опишите конструкцию и порядок расчета ударно-инерционного гайковерта для гаек колес грузовых автомобилей.

7. Каким образом определяют скорости перемещения и необходимые усилия на исполнительных органах прессового оборудования?

8. Опишите назначение, конструктивное исполнение и порядок расчета съемников. 9. Перечислите типы и области применения прессов.

10. Каковы назначение и требования к конструктивному исполнению стандов для разборки и сборки?

11. Каковы назначение и порядок конструирования сборочных приспособлений?

Тема 10. Оборудование для технического обслуживания и ремонта автомобильных колес

Вопросы для собеседования

1. Перечислите виды и назначение оборудования для ремонта колес автомобилей. 2. Опишите конструкцию, принцип действия и последовательность расчета стандов для монтажа и демонтажа шин легковых автомобилей.

3. Опишите конструкцию, принцип действия и последовательность расчета стандов для монтажа и демонтажа шин грузовых автомобилей.

4. Каковы назначение, конструкция и принцип действия борторасширителей и спредеров?

5. Каковы назначение, конструкция и принцип действия стандов для балансировки колес автомобилей?

6. Каковы достоинства и недостатки конусного адаптера для закрепления колеса на валу балансировочного станда?

Тема 10. Оборудование для ремонта кузовов автомобилей

Вопросы для собеседования

1. Перечислите группы и назначение оборудования для ремонта кузовов автомобилей.
2. При помощи каких устройств осуществляют правку проемов кузовов?
3. Каковы конструкция, принцип действия, достоинства и недостатки устройств мод. БС-71 для правки кузовов?
4. Каковы конструкция, принцип действия, достоинства и недостатки рамных напольных стенов для правки кузовов?
5. Каковы конструкция, принцип действия, достоинства и недостатки платформенных стенов для правки кузовов?
6. Каковы особенности крепления кузова на шаблонных стенов для правки кузовов?
7. Какие типы силовых стоек используют в составе стенов для правки кузовов?
8. Перечислите основные типы контрольно-измерительного оборудования, используемого при ремонте кузовов.
9. Каковы назначение, конструктивное устройство и область применения шаблонов, используемых при ремонте кузовов?
10. Каковы конструктивное исполнение и принцип действия стенов с механической измерительной системой?

Тема 11. Оборудование для выполнения малярных работ

Вопросы для собеседования

1. Какие нормативные документы регламентируют организацию и технологию проведения окрасочных работ?
2. Какова схема оснащения поста подготовки автомобилей к окраске?
3. Каковы конструктивное исполнение и принцип действия краскораспылительной установки?
4. Каковы назначение, конструктивное исполнение и принцип действия установок для терморadiационного способа сушки лакокрасочных покрытий?
5. Каковы назначение, конструктивное исполнение и принцип действия окрасочно-сушильных камер?
6. Перечислите виды и назначение фильтров окрасочно-сушильных камер.
7. Опишите методику выбора вентиляторных установок для окрасочно-сушильных камер.

Тема 12. Эксплуатация технологического оборудования

Вопросы для собеседования

1. Что понимается под планово-предупредительной системой технического обслуживания и ремонта технологического оборудования?
2. Какие виды технических воздействий предусматривает система технического обслуживания и

ремонта технологического оборудования?

3. Каковы причины и принципы дифференциации технологического оборудования при составлении системы технического обслуживания и ремонта?

4. Каковы рекомендуемые периодичности выполнения работ по техническому обслуживанию и ремонту технологического оборудования?

5. Каковы основные формы организации технического обслуживания и ремонта технологического оборудования?

6. Каким образом осуществляется планирование работ по техническому обслуживанию и ремонту технологического оборудования?

7. Каковы назначение и содержание мероприятий по метрологическому обеспечению технологического оборудования?

8. Что понимается под экологической безопасностью технологического оборудования?

9. Какой перечень документации, регламентирующий природоохранную деятельность, должно иметь каждое предприятие автомобильного транспорта?

2 ОЦЕНИВАНИЕ ПИСЬМЕННЫХ РАБОТ СТУДЕНТОВ, РЕГЛАМЕНТИРУЕМЫХ УЧЕБНЫМ ПЛАНОМ

Курсовая работа «Технология машиностроения».

Типовая курсовая работа, выполняется по вариантам, выданным преподавателем.

Формируемые компетенции (или их части)

Код и наименование компетенции	Код и наименование индикатора достижения компетенции (части компетенции)	Оценочные материалы и средства
УК-1 Способен осуществлять критический анализ проблемных ситуаций на основе системного подхода, вырабатывать стратегию действий.	ИД-2 _{УК-1} Определяет и оценивает практические последствия возможных решений задачи.	Проверка содержания КР Защита КР (собеседование)
ПК _{ос} -5 Планирование технического обслуживания и ремонта промышленной продукции	ПК _{ос} -5 Планирование технического обслуживания и ремонта промышленной продукции	

Критерии оценки расчетно-графической работы

Показатели	Количество баллов	
	минимальное	максимальное
Соблюдение графика выполнения КР	30	55
Содержание и присутствие элементов научных исследований в КР	5	10
Защита КР	10	25
Активность при выполнении КР или при публичной защите других КР	5	10

Итого:	50	100
--------	----	-----

Оценка сформированности компетенций при выполнении и защите КР осуществляется по блокам: «Содержание и присутствие элементов научных исследований в КР» и «Защита КР». Критерии оценивания сформированности компетенций представлены в таблице.

Таблица 11 – Критерии оценки сформированности компетенций по РГР

Код и наименование индикатора достижения компетенции (части компетенции)	Критерии оценивания сформированности компетенции (части компетенции)		
	на базовом уровне	на повышенном уровне	
	соответствует оценке «удовлетворительно» 50-64% от максимального балла	соответствует оценке «хорошо» 65-85% от максимального балла	соответствует оценке «отлично» 86-100% от максимального балла
ИД-2 _{УК-1} Определяет и оценивает практические последствия возможных решений задачи.	Студент способен систематизировать информацию различных типов для анализа проблемных ситуаций, умеет выбирать стратегию действий для построения алгоритмов решения поставленных задач, но не совсем твердо владеет материалом, при защите КР допускает искажения логической последовательности, неточную аргументацию теоретических положений, работу выполнил до конца семестра.	Студент выполнил работу в срок, грамотно показывает систематизацию информации различных типов для анализа проблемных ситуаций, умеет выбирать стратегию действий для построения алгоритмов решения поставленных задач, при защите по существу отвечает на поставленные вопросы, с небольшими погрешностями приводит формулировки определений, в ответах допускает небольшие пробелы, не искажающие их содержания.	Студент выполнен и защитил работу до окончания обозначенного срока, грамотно показывает систематизацию информации различных типов для анализа проблемных ситуаций, умеет выбирать стратегию действий для построения алгоритмов решения поставленных задач.
ПК _{ос} -5 Планирование технического обслуживания и ремонта промышленной продукции	Студент способен систематизировать информацию различных типов для анализа проблемных ситуаций, умеет выбирать стратегию действий для построения алгоритмов решения поставленных задач, но не совсем твердо владеет материалом, при защите КР допускает искажения логической последовательности, неточную аргументацию теоретических положений, работу выполнил до конца семестра.	Студент выполнил работу в срок, грамотно показывает систематизацию информации различных типов для анализа проблемных ситуаций, умеет выбирать стратегию действий для построения алгоритмов решения поставленных задач, при защите по существу отвечает на поставленные вопросы, с небольшими погрешностями приводит формулировки определений, в ответах допускает небольшие пробелы, не искажающие их содержания.	Студент выполнен и защитил работу до окончания обозначенного срока, грамотно показывает систематизацию информации различных типов для анализа проблемных ситуаций, умеет выбирать стратегию действий для построения алгоритмов решения поставленных задач.

3 ОПРЕДЕЛЕНИЕ РЕЗУЛЬТАТА ПРОМЕЖУТОЧНОЙ АТТЕСТАЦИИ

Форма промежуточной аттестации по дисциплине *зачет*.

УК-1 Способен осуществлять критический анализ проблемных ситуаций на основе системного подхода, выработать стратегию действий

Выберите правильный ответ

Подъемно-транспортное оборудование предназначено для...
выполнения разборочно-сборочных работ
выполнения диагностических работ
выполнения уборочно-моечных работ
удобного доступа к узлам и агрегатам автомобиля
+ подъема и перемещения агрегатов

К какой группе оборудования относится кран-балка?

Ответ: кран-балка относится к групп подъемно-транспортного оборудования

К какой группе оборудования относится подъемник-опрокидыватель?

Ответ: подъемник-опрокидыватель относится к группе подъемно-осмотрового оборудования

Для ремонта чего удобнее использовать подъемник-опрокидыватель?

Ответ: для ремонта днища автомобиля

ПК_{ос}-5 Способен планировать техническое обслуживание и ремонт промышленной продукции

Выберите правильный ответ

конструктивная преемственность это:

- + использование при проектировании оборудования предшествующего опыта
- общность технологических принципов
- использование унифицированных стандартных агрегатов
- использование стандартных узлов и деталей

Краткосрочное прогнозирование конструкции

- + 5... 10 лет
- 1...2 года
- 15...20 лет
- менее года

Эскизный проект выполняют:

- с целью окончательно выбранного варианта конструкции изделия.
- + с целью анализа выбранного в техническом предложении варианта конструкции
- с целью создания рабочей документации
- с целью расчета себестоимости изготовления конструкции

Под передаточным отношением ступени (в направлении потока мощности) понимают

частное от деления...

Ответ: частоты вращения ведущего вала на частоту вращения ведомого вала

Крутящий (вращающий) момент у редукторов и мотор-редукторов от ведущего вала к ведомому...

Ответ: возрастает пропорционально передаточному числу, но с учётом потерь в зацеплении и опорах

Коэффициент полезного действия у редукторов и мотор-редукторов...

Ответ: падает с ростом числа ступеней

Передаточное отношение у вариатора...

Ответ: изменяется бесступенчато

Допускаемый запас прочности с повышением степени ответственности детали...

Ответ: увеличивается

Формула $\sigma = M/W \leq [\sigma]$ выражает...

Ответ: условие прочности при изгибе

Формула $\tau = T/W_p \leq [\tau]$ выражает...

Ответ: условие прочности при кручении

Формула $\sigma_{см} \leq [\sigma_{см}]$ выражает...

Ответ: условие прочности на смятие (поверхностная прочность)

Какой материал обычно применяют для изготовления ступицы составного червячного колеса?

Ответ: чугун

Характеризуя ременную передачу, отмечают ее качества:

Ответ: Плавность, безударность работы

Окончательные результаты обучения (формирования компетенций) определяются посредством перевода баллов, набранных студентом в процессе освоения дисциплины, в оценки:

– базовый уровень сформированности компетенции считается достигнутым, если результат обучения соответствует оценке «удовлетворительно» (50-64 рейтинговых баллов);

– повышенный уровень сформированности компетенции считается достигнутым, если результат обучения соответствует оценкам «хорошо» (65-85 рейтинговых баллов) и «отлично» (86-100 рейтинговых баллов).

4 ПОРЯДОК ПРОВЕДЕНИЯ ПОВТОРНОЙ ПРОМЕЖУТОЧНОЙ АТТЕСТАЦИИ

Форма промежуточной аттестации по дисциплине *зачет*

Фонд оценочных средств, для проведения повторной промежуточной аттестации

формируется из числа оценочных средств по темам разделов, которые не освоены студентом.

Примечание:

Дополнительные контрольные испытания проводятся для студентов, набравших менее **50 баллов** (в соответствии с «Положением о модульно-рейтинговой системе»).

Таблица 12 – Критерии оценки сформированности компетенций

Код и наименование индикатора достижения компетенции (части компетенции)	Критерии оценивания сформированности компетенции (части компетенции)
	на базовом уровне
	соответствует оценке «удовлетворительно» 50-64% от максимального балла
ИД-2 _{ук-1} Определяет и оценивает практические последствия возможных решений задачи.	владеет материалом по теме, но испытывает затруднения в поиске и анализе информации для решения поставленной задачи
ПК _{ос} -5 Планирование технического обслуживания и ремонта промышленной продукции	владеет материалом по теме, но испытывает затруднения в поиске и анализе информации для решения поставленной задачи

Банк заданий к выполнению курсовой работы

МИНИСТЕРСТВО СЕЛЬСКОГО ХОЗЯЙСТВА РОССИЙСКОЙ ФЕДЕРАЦИИ
КОСТРОМСКАЯ ГОСУДАРСТВЕННАЯ СЕЛЬСКОХОЗЯЙСТВЕННАЯ АКАДЕМИЯ
ЗАДАНИЕ

на курсовое проектирование студенту _____

1. Тема проекта _____

2. Срок сдачи студентом законченного проекта _____

3. СОДЕРЖАНИЕ РАСЧЕТНО-ПОЯСНИТЕЛЬНОЙ ЗАПИСКИ

1. литературный и патентный обзор конструкции (произвести анализ имеющихся аналогичных конструкций, указать преимущества и недостатки

2. эскизная компоновка конструкции

3. выбор стандартных узлов и деталей

4. прочностной расчет отдельных узлов и деталей

5. спецификация к сборочному чертежу

4. СОДЕРЖАНИЕ ГРАФИЧЕСКОЙ ЧАСТИ ПРОЕКТА

1. сборочный чертеж приспособления (формат А1)

2. деталировка (формат А1)

5. Дата выдачи задания

РУКОВОДИТЕЛЬ _____

СТУДЕНТ _____

(подпись)

(фамилия)



КАНТОВАТЕЛЬ ДЛЯ РАЗБОРКИ ДВИГАТЕЛЯ (до 500 кг)

**МИНИСТЕРСТВО СЕЛЬСКОГО ХОЗЯЙСТВА РОССИЙСКОЙ
ФЕДЕРАЦИИ
КОСТРОМСКАЯ ГОСУДАРСТВЕННАЯ СЕЛЬСКОХОЗЯЙСТВЕННАЯ АКАДЕМИЯ**

ЗАДАНИЕ

на курсовое проектирование студенту _____

1. Тема проекта _____
2. Срок сдачи студентом законченного проекта _____
3. СОДЕРЖАНИЕ РАСЧЕТНО-ПОЯСНИТЕЛЬНОЙ ЗАПИСКИ
 1. литературный и патентный обзор конструкции
 2. эскизная компоновка конструкции
 3. выбор стандартных узлов и деталей
 4. прочностной расчет отдельных узлов и деталей
 5. спецификация к сборочному чертежу
4. СОДЕРЖАНИЕ ГРАФИЧЕСКОЙ ЧАСТИ ПРОЕКТА
 1. сборочный чертеж приспособления (формат А1)
 2. деталировка (формат А1)

5. Дата выдачи задания

РУКОВОДИТЕЛЬ _____

СТУДЕНТ _____

(подпись)

(фамилия)



КАНТОВАТЕЛЬ ДВУХСТОЕЧНЫЙ ДЛЯ РАЗБОРКИ ДВИГАТЕЛЯ (до
1000 кг)

**МИНИСТЕРСТВО СЕЛЬСКОГО ХОЗЯЙСТВА РОССИЙСКОЙ ФЕДЕРАЦИИ
КОСТРОМСКАЯ ГОСУДАРСТВЕННАЯ СЕЛЬСКОХОЗЯЙСТВЕННАЯ АКАДЕМИЯ
ЗАДАНИЕ**

на курсовое проектирование студенту _____

1. Тема проекта _____

2. Срок сдачи студентом законченного проекта _____

3. СОДЕРЖАНИЕ РАСЧЕТНО-ПОЯСНИТЕЛЬНОЙ ЗАПИСКИ

1. литературный и патентный обзор конструкции
2. эскизная компоновка конструкции
3. выбор стандартных узлов и деталей
4. прочностной расчет отдельных узлов и деталей
5. спецификация к сборочному чертежу

4. СОДЕРЖАНИЕ ГРАФИЧЕСКОЙ ЧАСТИ ПРОЕКТА

1. сборочный чертеж приспособления (формат А1)
2. детализовка (формат А1)

5. Дата выдачи задания

РУКОВОДИТЕЛЬ _____

СТУДЕНТ _____

(подпись)

(фамилия)



КАНТОВАТЕЛЬ ДЛЯ РАЗБОРКИ КПП (привод ручной)

**МИНИСТЕРСТВО СЕЛЬСКОГО ХОЗЯЙСТВА РОССИЙСКОЙ
ФЕДЕРАЦИИ
КОСТРОМСКАЯ ГОСУДАРСТВЕННАЯ СЕЛЬСКОХОЗЯЙСТВЕННАЯ АКАДЕМИЯ**

ЗАДАНИЕ

на курсовое проектирование студенту _____

1. Тема проекта _____

2. Срок сдачи студентом законченного проекта _____

3. СОДЕРЖАНИЕ РАСЧЕТНО-ПОЯСНИТЕЛЬНОЙ ЗАПИСКИ

1. литературный и патентный обзор конструкции
2. эскизная компоновка конструкции
3. выбор стандартных узлов и деталей
4. прочностной расчет отдельных узлов и деталей
5. спецификация к сборочному чертежу

4. СОДЕРЖАНИЕ ГРАФИЧЕСКОЙ ЧАСТИ ПРОЕКТА

1. сборочный чертеж приспособления (формат А1)
2. детализовка (формат А1)

5. Дата выдачи задания

РУКОВОДИТЕЛЬ _____

СТУДЕНТ _____

(подпись)

(фамилия)



КАНТОВАТЕЛЬ ДЛЯ РАЗБОРКИ КПП (привод механический)

**МИНИСТЕРСТВО СЕЛЬСКОГО ХОЗЯЙСТВА РОССИЙСКОЙ
ФЕДЕРАЦИИ
КОСТРОМСКАЯ ГОСУДАРСТВЕННАЯ СЕЛЬСКОХОЗЯЙСТВЕННАЯ АКАДЕМИЯ**

ЗАДАНИЕ

на курсовое проектирование студенту _____

1. Тема проекта _____

2. Срок сдачи студентом законченного проекта _____

3. СОДЕРЖАНИЕ РАСЧЕТНО-ПОЯСНИТЕЛЬНОЙ ЗАПИСКИ

1. литературный и патентный обзор конструкции

2. эскизная компоновка конструкции

3. выбор стандартных узлов и деталей

4. прочностной расчет отдельных узлов и деталей

5. спецификация к сборочному чертежу

4. СОДЕРЖАНИЕ ГРАФИЧЕСКОЙ ЧАСТИ ПРОЕКТА

1. сборочный чертеж приспособления (формат А1)

2. детализовка (формат А1)

5. Дата выдачи задания

РУКОВОДИТЕЛЬ _____

СТУДЕНТ _____

(подпись)

(фамилия)



ПОДЪЕМНИК ГИДРАВЛИЧЕСКИЙ С РУЧНЫМ НАСОСОМ

Характеристика:

1. Высота подъема 2,2 м
2. Грузоподъемность 500 кг

**МИНИСТЕРСТВО СЕЛЬСКОГО ХОЗЯЙСТВА РОССИЙСКОЙ ФЕДЕРАЦИИ
КОСТРОМСКАЯ ГОСУДАРСТВЕННАЯ СЕЛЬСКОХОЗЯЙСТВЕННАЯ АКАДЕМИЯ
ЗАДАНИЕ**

на курсовое проектирование студенту _____

1. Тема проекта _____

2. Срок сдачи студентом законченного проекта _____

3. СОДЕРЖАНИЕ РАСЧЕТНО-ПОЯСНИТЕЛЬНОЙ ЗАПИСКИ

1. литературный и патентный обзор конструкции

2. эскизная компоновка конструкции

3. выбор стандартных узлов и деталей

4. прочностной расчет отдельных узлов и деталей

5. спецификация к сборочному чертежу

4. СОДЕРЖАНИЕ ГРАФИЧЕСКОЙ ЧАСТИ ПРОЕКТА

1. сборочный чертеж приспособления (формат А1)

2. детализовка (формат А1)

5. Дата выдачи задания

РУКОВОДИТЕЛЬ _____

СТУДЕНТ _____

(подпись)

(фамилия)



ПОДЪЕМНИК ГИДРАВЛИЧЕСКИЙ С РУЧНЫМ НАСОСОМ

Характеристика:

1. Высота подъема 3 м
2. Грузоподъемность 1000 кг

**МИНИСТЕРСТВО СЕЛЬСКОГО ХОЗЯЙСТВА РОССИЙСКОЙ ФЕДЕРАЦИИ
КОСТРОМСКАЯ ГОСУДАРСТВЕННАЯ СЕЛЬСКОХОЗЯЙСТВЕННАЯ АКАДЕМИЯ
ЗАДАНИЕ**

на курсовое проектирование студенту _____

1. Тема проекта _____

2. Срок сдачи студентом законченного проекта _____

3. СОДЕРЖАНИЕ РАСЧЕТНО-ПОЯСНИТЕЛЬНОЙ ЗАПИСКИ

1. литературный и патентный обзор конструкции

2. эскизная компоновка конструкции

3. выбор стандартных узлов и деталей

4. прочностной расчет отдельных узлов и деталей

5. спецификация к сборочному чертежу

4. СОДЕРЖАНИЕ ГРАФИЧЕСКОЙ ЧАСТИ ПРОЕКТА

1. сборочный чертеж приспособления (формат А1)

2. детализовка (формат А1)

5. Дата выдачи задания

РУКОВОДИТЕЛЬ _____

СТУДЕНТ _____

(подпись)

(фамилия)



КАНТОВАТЕЛЬ ДЛЯ РАЗБОРКИ КПП
(ручной привод; 8 фиксированных положений)

**МИНИСТЕРСТВО СЕЛЬСКОГО ХОЗЯЙСТВА РОССИЙСКОЙ ФЕДЕРАЦИИ
КОСТРОМСКАЯ ГОСУДАРСТВЕННАЯ СЕЛЬСКОХОЗЯЙСТВЕННАЯ АКАДЕМИЯ
ЗАДАНИЕ**

на курсовое проектирование студенту _____

1. Тема проекта _____

2. Срок сдачи студентом законченного проекта _____

3. СОДЕРЖАНИЕ РАСЧЕТНО-ПОЯСНИТЕЛЬНОЙ ЗАПИСКИ

1. литературный и патентный обзор конструкции

2. эскизная компоновка конструкции

3. выбор стандартных узлов и деталей

4. прочностной расчет отдельных узлов и деталей

5. спецификация к сборочному чертежу

4. СОДЕРЖАНИЕ ГРАФИЧЕСКОЙ ЧАСТИ ПРОЕКТА

1. сборочный чертеж приспособления (формат А1)

2. детализовка (формат А1)

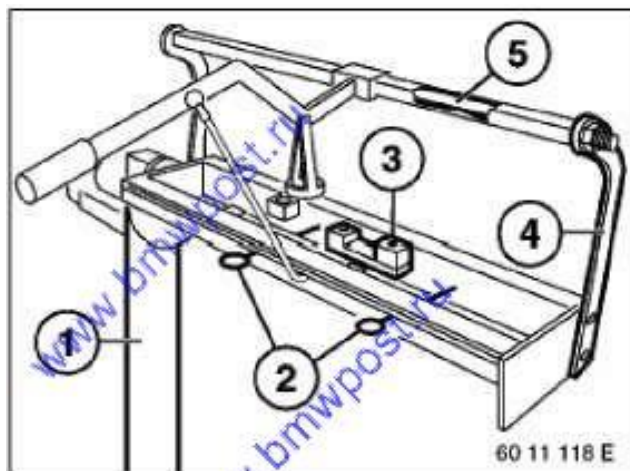
5. Дата выдачи задания _____

РУКОВОДИТЕЛЬ _____

СТУДЕНТ _____

(подпись)

(фамилия)



РАССУХАРИВАТЕЛЬ КЛАПАНОВ

(тип станда – стационарный)

**МИНИСТЕРСТВО СЕЛЬСКОГО ХОЗЯЙСТВА РОССИЙСКОЙ ФЕДЕРАЦИИ
КОСТРОМСКАЯ ГОСУДАРСТВЕННАЯ СЕЛЬСКОХОЗЯЙСТВЕННАЯ АКАДЕМИЯ
ЗАДАНИЕ**

на курсовое проектирование студенту _____

1. Тема проекта _____

2. Срок сдачи студентом законченного проекта _____

3. СОДЕРЖАНИЕ РАСЧЕТНО-ПОЯСНИТЕЛЬНОЙ ЗАПИСКИ

1. литературный и патентный обзор конструкции

2. эскизная компоновка конструкции

3. выбор стандартных узлов и деталей

4. прочностной расчет отдельных узлов и деталей

5. спецификация к сборочному чертежу

4. СОДЕРЖАНИЕ ГРАФИЧЕСКОЙ ЧАСТИ ПРОЕКТА

1. сборочный чертеж приспособления (формат А1)

2. детализовка (формат А1)

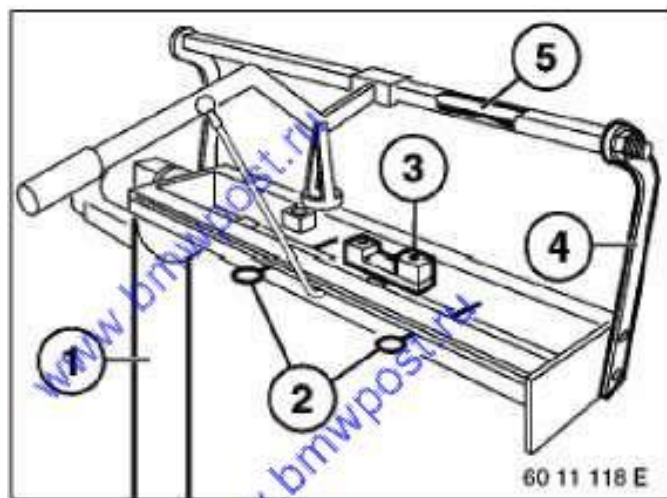
5. Дата выдачи задания

РУКОВОДИТЕЛЬ _____

СТУДЕНТ _____

(подпись)

(фамилия)



РАССУХАРИВАТЕЛЬ КЛАПАНОВ

(тип станда – передвижной)

**МИНИСТЕРСТВО СЕЛЬСКОГО ХОЗЯЙСТВА РОССИЙСКОЙ ФЕДЕРАЦИИ
КОСТРОМСКАЯ ГОСУДАРСТВЕННАЯ СЕЛЬСКОХОЗЯЙСТВЕННАЯ АКАДЕМИЯ
ЗАДАНИЕ**

на курсовое проектирование студенту _____

1. Тема проекта _____

2. Срок сдачи студентом законченного проекта _____

3. СОДЕРЖАНИЕ РАСЧЕТНО-ПОЯСНИТЕЛЬНОЙ ЗАПИСКИ

1. литературный и патентный обзор конструкции

2. эскизная компоновка конструкции

3. выбор стандартных узлов и деталей

4. прочностной расчет отдельных узлов и деталей

5. спецификация к сборочному чертежу

4. СОДЕРЖАНИЕ ГРАФИЧЕСКОЙ ЧАСТИ ПРОЕКТА

1. сборочный чертеж приспособления (формат А1)

2. деталировка (формат А1)

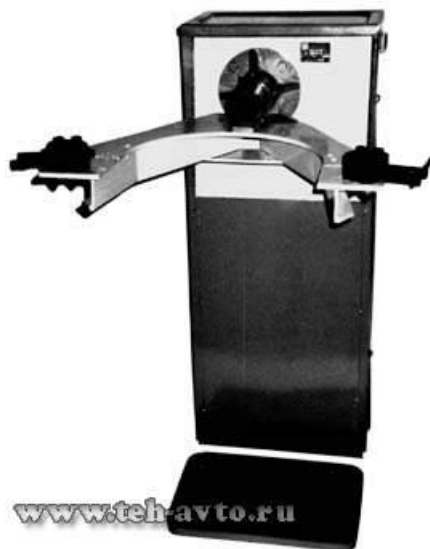
5. Дата выдачи задания _____

РУКОВОДИТЕЛЬ _____

СТУДЕНТ _____

(подпись)

(фамилия)



КАНТОВАТЕЛЬ ДЛЯ РАЗБОРКИ КПП
(механический привод)

**МИНИСТЕРСТВО СЕЛЬСКОГО ХОЗЯЙСТВА РОССИЙСКОЙ ФЕДЕРАЦИИ
КОСТРОМСКАЯ ГОСУДАРСТВЕННАЯ СЕЛЬСКОХОЗЯЙСТВЕННАЯ АКАДЕМИЯ
ЗАДАНИЕ**

на курсовое проектирование студенту _____

1. Тема проекта _____

2. Срок сдачи студентом законченного проекта _____

3. СОДЕРЖАНИЕ РАСЧЕТНО-ПОЯСНИТЕЛЬНОЙ ЗАПИСКИ

1. литературный и патентный обзор конструкции

2. эскизная компоновка конструкции

3. выбор стандартных узлов и деталей

4. прочностной расчет отдельных узлов и деталей

5. спецификация к сборочному чертежу

4. СОДЕРЖАНИЕ ГРАФИЧЕСКОЙ ЧАСТИ ПРОЕКТА

1. сборочный чертеж приспособления (формат А1)

2. детализовка (формат А1)

5. Дата выдачи задания

РУКОВОДИТЕЛЬ _____

СТУДЕНТ _____

(подпись)

(фамилия)



ПРИСПОСОБЛЕНИЕ ДЛЯ РАЗБОРКИ СЦЕПЛЕНИЯ
(тип станда – стационарный; привод – механический)

МИНИСТЕРСТВО СЕЛЬСКОГО ХОЗЯЙСТВА РОССИЙСКОЙ ФЕДЕРАЦИИ
КОСТРОМСКАЯ ГОСУДАРСТВЕННАЯ СЕЛЬСКОХОЗЯЙСТВЕННАЯ АКАДЕМИЯ
ЗАДАНИЕ

на курсовое проектирование студенту _____

1. Тема проекта _____

2. Срок сдачи студентом законченного проекта _____

3. СОДЕРЖАНИЕ РАСЧЕТНО-ПОЯСНИТЕЛЬНОЙ ЗАПИСКИ

1. литературный и патентный обзор конструкции
2. эскизная компоновка конструкции
3. выбор стандартных узлов и деталей
4. прочностной расчет отдельных узлов и деталей
5. спецификация к сборочному чертежу

4. СОДЕРЖАНИЕ ГРАФИЧЕСКОЙ ЧАСТИ ПРОЕКТА

1. сборочный чертеж приспособления (формат А1)
2. детализовка (формат А1)

5. Дата выдачи задания

РУКОВОДИТЕЛЬ _____

СТУДЕНТ _____

(подпись)

(фамилия)



ПРИСПОСОБЛЕНИЕ ДЛЯ РАЗБОРКИ СЦЕПЛЕНИЯ

(тип станда – стационарный; привод – гидравлический от ручного насоса)

**МИНИСТЕРСТВО СЕЛЬСКОГО ХОЗЯЙСТВА РОССИЙСКОЙ ФЕДЕРАЦИИ
КОСТРОМСКАЯ ГОСУДАРСТВЕННАЯ СЕЛЬСКОХОЗЯЙСТВЕННАЯ АКАДЕМИЯ
ЗАДАНИЕ**

на курсовое проектирование студенту _____

1. Тема проекта _____

2. Срок сдачи студентом законченного проекта _____

3. СОДЕРЖАНИЕ РАСЧЕТНО-ПОЯСНИТЕЛЬНОЙ ЗАПИСКИ

1. литературный и патентный обзор конструкции

2. эскизная компоновка конструкции

3. выбор стандартных узлов и деталей

4. прочностной расчет отдельных узлов и деталей

5. спецификация к сборочному чертежу

4. СОДЕРЖАНИЕ ГРАФИЧЕСКОЙ ЧАСТИ ПРОЕКТА

1. сборочный чертеж приспособления (формат А1)

2. детализовка (формат А1)

5. Дата выдачи задания

РУКОВОДИТЕЛЬ _____

СТУДЕНТ _____

(подпись)

(фамилия)



ПРИСПОСОБЛЕНИЕ ДЛЯ РАЗБОРКИ СЦЕПЛЕНИЯ

(тип станда – передвижной; привод – пневматический от цеховой сети)

**МИНИСТЕРСТВО СЕЛЬСКОГО ХОЗЯЙСТВА РОССИЙСКОЙ ФЕДЕРАЦИИ
КОСТРОМСКАЯ ГОСУДАРСТВЕННАЯ СЕЛЬСКОХОЗЯЙСТВЕННАЯ АКАДЕМИЯ
ЗАДАНИЕ**

на курсовое проектирование студенту _____

1. Тема проекта _____

2. Срок сдачи студентом законченного проекта _____

3. СОДЕРЖАНИЕ РАСЧЕТНО-ПОЯСНИТЕЛЬНОЙ ЗАПИСКИ

1. литературный и патентный обзор конструкции

2. эскизная компоновка конструкции

3. выбор стандартных узлов и деталей

4. прочностной расчет отдельных узлов и деталей

5. спецификация к сборочному чертежу

4. СОДЕРЖАНИЕ ГРАФИЧЕСКОЙ ЧАСТИ ПРОЕКТА

1. сборочный чертеж приспособления (формат А1)

2. детализовка (формат А1)

5. Дата выдачи задания

РУКОВОДИТЕЛЬ _____

СТУДЕНТ _____

(подпись)

(фамилия)



СТЕНД ДЛЯ ПРАВКИ ДИСКОВ КОЛЕС

(тип станда – стационарный)

**МИНИСТЕРСТВО СЕЛЬСКОГО ХОЗЯЙСТВА РОССИЙСКОЙ ФЕДЕРАЦИИ
КОСТРОМСКАЯ ГОСУДАРСТВЕННАЯ СЕЛЬСКОХОЗЯЙСТВЕННАЯ АКАДЕМИЯ
ЗАДАНИЕ**

на курсовое проектирование студенту _____

1. Тема проекта _____
2. Срок сдачи студентом законченного проекта _____
3. СОДЕРЖАНИЕ РАСЧЕТНО-ПОЯСНИТЕЛЬНОЙ ЗАПИСКИ
 1. литературный и патентный обзор конструкции
 2. эскизная компоновка конструкции
 3. выбор стандартных узлов и деталей
 4. прочностной расчет отдельных узлов и деталей
 5. спецификация к сборочному чертежу
4. СОДЕРЖАНИЕ ГРАФИЧЕСКОЙ ЧАСТИ ПРОЕКТА
 1. сборочный чертеж приспособления (формат А1)
 2. детализовка (формат А1)

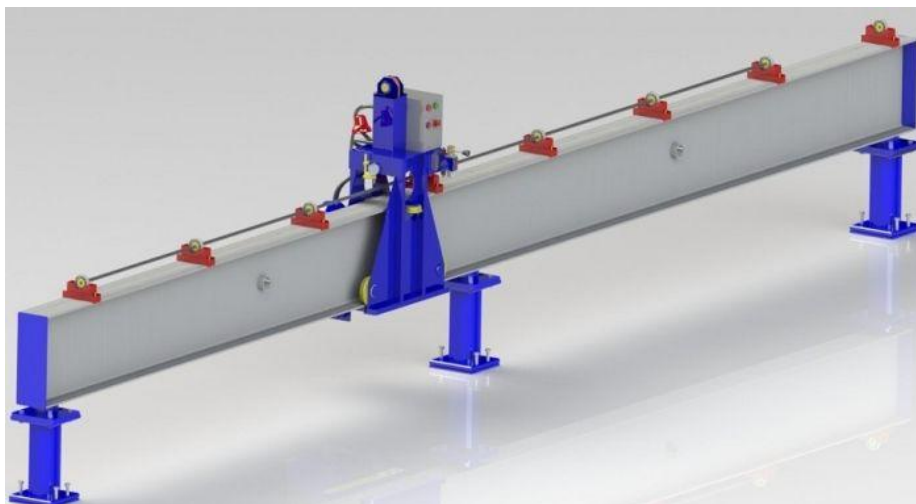
5. Дата выдачи задания

РУКОВОДИТЕЛЬ _____

СТУДЕНТ _____

(подпись)

(фамилия)



СТЕНД ДЛЯ ПРАВКИ КАРДАННЫХ ВАЛОВ
(рабочее усилие правки создается винтом вручную)

**МИНИСТЕРСТВО СЕЛЬСКОГО ХОЗЯЙСТВА РОССИЙСКОЙ ФЕДЕРАЦИИ
КОСТРОМСКАЯ ГОСУДАРСТВЕННАЯ СЕЛЬСКОХОЗЯЙСТВЕННАЯ АКАДЕМИЯ
ЗАДАНИЕ**

на курсовое проектирование студенту _____

1. Тема проекта _____
2. Срок сдачи студентом законченного проекта _____
3. СОДЕРЖАНИЕ РАСЧЕТНО-ПОЯСНИТЕЛЬНОЙ ЗАПИСКИ
 1. литературный и патентный обзор конструкции
 2. эскизная компоновка конструкции
 3. выбор стандартных узлов и деталей
 4. прочностной расчет отдельных узлов и деталей
 5. спецификация к сборочному чертежу
4. СОДЕРЖАНИЕ ГРАФИЧЕСКОЙ ЧАСТИ ПРОЕКТА
 1. сборочный чертеж приспособления (формат А1)
 2. деталировка (формат А1)

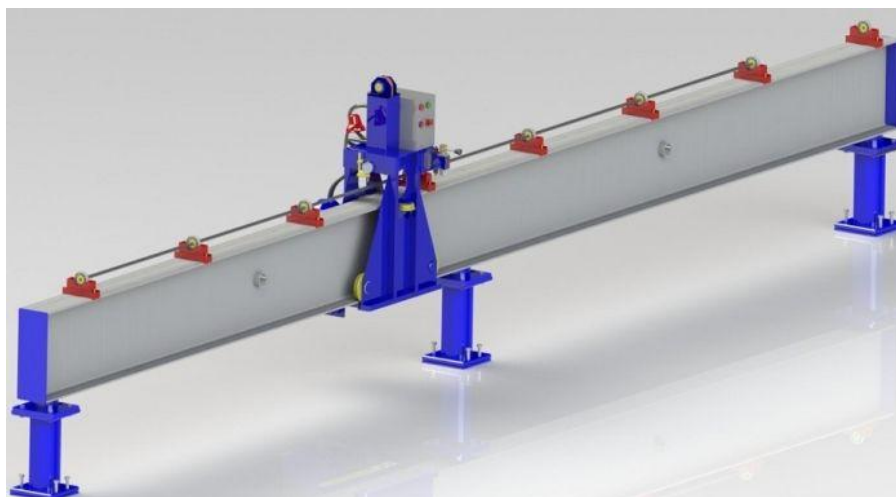
5. Дата выдачи задания

РУКОВОДИТЕЛЬ _____

СТУДЕНТ _____

(подпись)

(фамилия)



СТЕНД ДЛЯ ПРАВКИ КАРДАННЫХ ВАЛОВ

(рабочее усилие правки создается гидравлическим цилиндром)

**МИНИСТЕРСТВО СЕЛЬСКОГО ХОЗЯЙСТВА РОССИЙСКОЙ ФЕДЕРАЦИИ
КОСТРОМСКАЯ ГОСУДАРСТВЕННАЯ СЕЛЬСКОХОЗЯЙСТВЕННАЯ АКАДЕМИЯ
ЗАДАНИЕ**

на курсовое проектирование студенту _____

1. Тема проекта _____
2. Срок сдачи студентом законченного проекта _____
3. СОДЕРЖАНИЕ РАСЧЕТНО-ПОЯСНИТЕЛЬНОЙ ЗАПИСКИ
 1. литературный и патентный обзор конструкции
 2. эскизная компоновка конструкции
 3. выбор стандартных узлов и деталей
 4. прочностной расчет отдельных узлов и деталей
 5. спецификация к сборочному чертежу
4. СОДЕРЖАНИЕ ГРАФИЧЕСКОЙ ЧАСТИ ПРОЕКТА
 1. сборочный чертеж приспособления (формат А1)
 2. детализовка (формат А1)

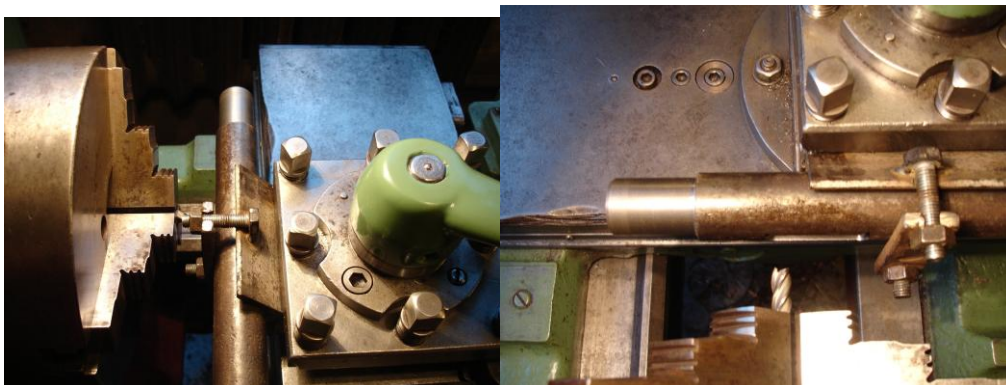
5. Дата выдачи задания

РУКОВОДИТЕЛЬ _____

СТУДЕНТ _____

(подпись)

(фамилия)



ПРИСПОСОБЛЕНИЕ ДЛЯ ФРЕЗЕРОВАНИЯ ШПОНОЧНЫХ ПАЗОВ НА ТОКАРНОМ СТАНКЕ

**МИНИСТЕРСТВО СЕЛЬСКОГО ХОЗЯЙСТВА РОССИЙСКОЙ ФЕДЕРАЦИИ
КОСТРОМСКАЯ ГОСУДАРСТВЕННАЯ СЕЛЬСКОХОЗЯЙСТВЕННАЯ АКАДЕМИЯ
ЗАДАНИЕ**

на курсовое проектирование студенту _____

1. Тема проекта _____
2. Срок сдачи студентом законченного проекта _____
3. СОДЕРЖАНИЕ РАСЧЕТНО-ПОЯСНИТЕЛЬНОЙ ЗАПИСКИ
 1. литературный и патентный обзор конструкции
 2. эскизная компоновка конструкции
 3. выбор стандартных узлов и деталей
 4. прочностной расчет отдельных узлов и деталей
 5. спецификация к сборочному чертежу
4. СОДЕРЖАНИЕ ГРАФИЧЕСКОЙ ЧАСТИ ПРОЕКТА
 1. сборочный чертеж приспособления (формат А1)
 2. деталировка (формат А1)
5. Дата выдачи задания

РУКОВОДИТЕЛЬ _____

СТУДЕНТ _____

(подпись)

(фамилия)



ПРИСПОСОБЛЕНИЕ ДЛЯ СНЯТИЯ ПОДШИПНИКОВ

**МИНИСТЕРСТВО СЕЛЬСКОГО ХОЗЯЙСТВА РОССИЙСКОЙ ФЕДЕРАЦИИ
КОСТРОМСКАЯ ГОСУДАРСТВЕННАЯ СЕЛЬСКОХОЗЯЙСТВЕННАЯ АКАДЕМИЯ
ЗАДАНИЕ**

на курсовое проектирование студенту _____

1. Тема проекта _____
2. Срок сдачи студентом законченного проекта _____
3. СОДЕРЖАНИЕ РАСЧЕТНО-ПОЯСНИТЕЛЬНОЙ ЗАПИСКИ
 1. литературный и патентный обзор конструкции
 2. эскизная компоновка конструкции
 3. выбор стандартных узлов и деталей
 4. прочностной расчет отдельных узлов и деталей
 5. спецификация к сборочному чертежу
4. СОДЕРЖАНИЕ ГРАФИЧЕСКОЙ ЧАСТИ ПРОЕКТА
 1. сборочный чертеж приспособления (формат А1)
 2. детализовка (формат А1)

5. Дата выдачи задания

РУКОВОДИТЕЛЬ _____

СТУДЕНТ _____

(подпись)

(фамилия)



ПРИСПОСОБЛЕНИЕ ДЛЯ СНЯТИ КПП (в смотровой яме)

МИНИСТЕРСТВО СЕЛЬСКОГО ХОЗЯЙСТВА РОССИЙСКОЙ ФЕДЕРАЦИИ КОСТРОМСКАЯ ГОСУДАРСТВЕННАЯ СЕЛЬСКОХОЗЯЙСТВЕННАЯ АКАДЕМИЯ ЗАДАНИЕ

на курсовое проектирование студенту _____

1. Тема проекта _____
2. Срок сдачи студентом законченного проекта _____
3. СОДЕРЖАНИЕ РАСЧЕТНО-ПОЯСНИТЕЛЬНОЙ ЗАПИСКИ
 1. литературный и патентный обзор конструкции
 2. эскизная компоновка конструкции
 3. выбор стандартных узлов и деталей
 4. прочностной расчет отдельных узлов и деталей
 5. спецификация к сборочному чертежу
4. СОДЕРЖАНИЕ ГРАФИЧЕСКОЙ ЧАСТИ ПРОЕКТА
 1. сборочный чертеж приспособления (формат А1)
 2. детализовка (формат А1)

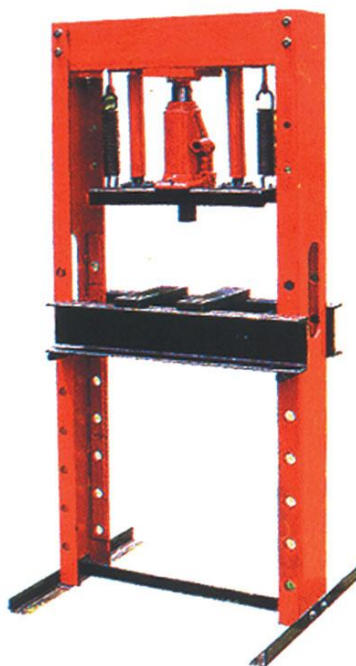
5. Дата выдачи задания

РУКОВОДИТЕЛЬ _____

СТУДЕНТ _____

(подпись)

(фамилия)



ПРЕСС ГИДРАВЛИЧЕСКИЙ (усилие 30000 кг)

**МИНИСТЕРСТВО СЕЛЬСКОГО ХОЗЯЙСТВА РОССИЙСКОЙ ФЕДЕРАЦИИ
КОСТРОМСКАЯ ГОСУДАРСТВЕННАЯ СЕЛЬСКОХОЗЯЙСТВЕННАЯ АКАДЕМИЯ
ЗАДАНИЕ**

на курсовое проектирование студенту _____

1. Тема проекта _____
2. Срок сдачи студентом законченного проекта _____
3. СОДЕРЖАНИЕ РАСЧЕТНО-ПОЯСНИТЕЛЬНОЙ ЗАПИСКИ
 1. литературный и патентный обзор конструкции
 2. эскизная компоновка конструкции
 3. выбор стандартных узлов и деталей
 4. прочностной расчет отдельных узлов и деталей
 5. спецификация к сборочному чертежу
4. СОДЕРЖАНИЕ ГРАФИЧЕСКОЙ ЧАСТИ ПРОЕКТА
 1. сборочный чертеж приспособления (формат А1)
 2. деталировка (формат А1)

5. Дата выдачи задания

РУКОВОДИТЕЛЬ _____

СТУДЕНТ _____

(подпись)

(фамилия)



СТЕНД ДЛЯ ВЫПРЕССОВКИ ШКВОРНЕЙ (усилие 40000 кг)

**МИНИСТЕРСТВО СЕЛЬСКОГО ХОЗЯЙСТВА РОССИЙСКОЙ ФЕДЕРАЦИИ
КОСТРОМСКАЯ ГОСУДАРСТВЕННАЯ СЕЛЬСКОХОЗЯЙСТВЕННАЯ АКАДЕМИЯ
ЗАДАНИЕ**

на курсовое проектирование студенту _____

1. Тема проекта _____

2. Срок сдачи студентом законченного проекта _____

3. СОДЕРЖАНИЕ РАСЧЕТНО-ПОЯСНИТЕЛЬНОЙ ЗАПИСКИ

1. литературный и патентный обзор конструкции

2. эскизная компоновка конструкции

3. выбор стандартных узлов и деталей

4. прочностной расчет отдельных узлов и деталей

5. спецификация к сборочному чертежу

4. СОДЕРЖАНИЕ ГРАФИЧЕСКОЙ ЧАСТИ ПРОЕКТА

1. сборочный чертеж приспособления (формат А1)

2. детализовка (формат А1)

5. Дата выдачи задания

РУКОВОДИТЕЛЬ _____

СТУДЕНТ _____

(подпись)

(фамилия)



ПРИСПОСОБЛЕНИЕ ДЛЯ СНЯТИЯ КОЛЕС (привод – ручной)

**МИНИСТЕРСТВО СЕЛЬСКОГО ХОЗЯЙСТВА РОССИЙСКОЙ ФЕДЕРАЦИИ
КОСТРОМСКАЯ ГОСУДАРСТВЕННАЯ СЕЛЬСКОХОЗЯЙСТВЕННАЯ АКАДЕМИЯ
ЗАДАНИЕ**

на курсовое проектирование студенту _____

1. Тема проекта _____

2. Срок сдачи студентом законченного проекта _____

3. СОДЕРЖАНИЕ РАСЧЕТНО-ПОЯСНИТЕЛЬНОЙ ЗАПИСКИ

1. литературный и патентный обзор конструкции

2. эскизная компоновка конструкции

3. выбор стандартных узлов и деталей

4. прочностной расчет отдельных узлов и деталей

5. спецификация к сборочному чертежу

4. СОДЕРЖАНИЕ ГРАФИЧЕСКОЙ ЧАСТИ ПРОЕКТА

1. сборочный чертеж приспособления (формат А1)

2. детализовка (формат А1)

5. Дата выдачи задания

РУКОВОДИТЕЛЬ _____

СТУДЕНТ _____

(подпись)

(фамилия)



УСТАНОВКА ДЛЯ МОЙКИ ДЕТАЛЕЙ (масса загрузки 30 кг)

**МИНИСТЕРСТВО СЕЛЬСКОГО ХОЗЯЙСТВА РОССИЙСКОЙ ФЕДЕРАЦИИ
КОСТРОМСКАЯ ГОСУДАРСТВЕННАЯ СЕЛЬСКОХОЗЯЙСТВЕННАЯ АКАДЕМИЯ
ЗАДАНИЕ**

на курсовое проектирование студенту _____

1. Тема проекта _____
2. Срок сдачи студентом законченного проекта _____
3. СОДЕРЖАНИЕ РАСЧЕТНО-ПОЯСНИТЕЛЬНОЙ ЗАПИСКИ
 1. литературный и патентный обзор конструкции
 2. эскизная компоновка конструкции
 3. выбор стандартных узлов и деталей
 4. прочностной расчет отдельных узлов и деталей
 5. спецификация к сборочному чертежу
4. СОДЕРЖАНИЕ ГРАФИЧЕСКОЙ ЧАСТИ ПРОЕКТА

1. сборочный чертеж приспособления (формат А1)
2. детализовка (формат А1)

5. Дата выдачи задания

РУКОВОДИТЕЛЬ _____

СТУДЕНТ _____

(подпись)

(фамилия)



ПРИСПОСОБЛЕНИЕ ДЛЯ СНЯТИЯ КПП (грузоподъемность 500 кг)

МИНИСТЕРСТВО СЕЛЬСКОГО ХОЗЯЙСТВА РОССИЙСКОЙ ФЕДЕРАЦИИ КОСТРОМСКАЯ ГОСУДАРСТВЕННАЯ СЕЛЬСКОХОЗЯЙСТВЕННАЯ АКАДЕМИЯ ЗАДАНИЕ

на курсовое проектирование студенту _____

1. Тема проекта _____
2. Срок сдачи студентом законченного проекта _____
3. СОДЕРЖАНИЕ РАСЧЕТНО-ПОЯСНИТЕЛЬНОЙ ЗАПИСКИ
 1. литературный и патентный обзор конструкции
 2. эскизная компоновка конструкции
 3. выбор стандартных узлов и деталей
 4. прочностной расчет отдельных узлов и деталей
 5. спецификация к сборочному чертежу
4. СОДЕРЖАНИЕ ГРАФИЧЕСКОЙ ЧАСТИ ПРОЕКТА

1. сборочный чертеж приспособления (формат А1)
2. детализовка (формат А1)

5. Дата выдачи задания _____

РУКОВОДИТЕЛЬ _____

СТУДЕНТ _____

(подпись)

(фамилия)



ПРИСПОСОБЛЕНИЕ ДЛЯ СНЯТИЯ КПП (грузоподъемность 200 кг)

**МИНИСТЕРСТВО СЕЛЬСКОГО ХОЗЯЙСТВА РОССИЙСКОЙ ФЕДЕРАЦИИ
КОСТРОМСКАЯ ГОСУДАРСТВЕННАЯ СЕЛЬСКОХОЗЯЙСТВЕННАЯ АКАДЕМИЯ
ЗАДАНИЕ**

на курсовое проектирование студенту _____

1. Тема проекта _____
2. Срок сдачи студентом законченного проекта _____
3. СОДЕРЖАНИЕ РАСЧЕТНО-ПОЯСНИТЕЛЬНОЙ ЗАПИСКИ
 1. литературный и патентный обзор конструкции
 2. эскизная компоновка конструкции
 3. выбор стандартных узлов и деталей
 4. прочностной расчет отдельных узлов и деталей
 5. спецификация к сборочному чертежу

4. СОДЕРЖАНИЕ ГРАФИЧЕСКОЙ ЧАСТИ ПРОЕКТА

1. сборочный чертеж приспособления (формат А1)
2. детализовка (формат А1)

5. Дата выдачи задания

РУКОВОДИТЕЛЬ _____

СТУДЕНТ _____

(подпись)

(фамилия)



ПРИСПОСОБЛЕНИЕ ДЛЯ СНЯТИЯ КПП (грузоподъемность 300 кг)

**МИНИСТЕРСТВО СЕЛЬСКОГО ХОЗЯЙСТВА РОССИЙСКОЙ ФЕДЕРАЦИИ
КОСТРОМСКАЯ ГОСУДАРСТВЕННАЯ СЕЛЬСКОХОЗЯЙСТВЕННАЯ АКАДЕМИЯ
ЗАДАНИЕ**

на курсовое проектирование студенту _____

1. Тема проекта _____
2. Срок сдачи студентом законченного проекта _____

3. СОДЕРЖАНИЕ РАСЧЕТНО-ПОЯСНИТЕЛЬНОЙ ЗАПИСКИ

1. литературный и патентный обзор конструкции
2. эскизная компоновка конструкции
3. выбор стандартных узлов и деталей
4. прочностной расчет отдельных узлов и деталей

5. спецификация к сборочному чертежу
4. СОДЕРЖАНИЕ ГРАФИЧЕСКОЙ ЧАСТИ ПРОЕКТА
1. сборочный чертеж приспособления (формат А1)
 2. деталировка (формат А1)

5. Дата выдачи задания _____

РУКОВОДИТЕЛЬ _____

СТУДЕНТ _____

(подпись)

(фамилия)



ТЕЛЕЖКА ДЛЯ ПЕРЕВОЗКИ И ПОДЪЕМА ГРУЗА С ГИДРАВЛИЧЕСКИМ ПРИВОДОМ (грузоподъемность 400 кг)

**МИНИСТЕРСТВО СЕЛЬСКОГО ХОЗЯЙСТВА РОССИЙСКОЙ ФЕДЕРАЦИИ
КОСТРОМСКАЯ ГОСУДАРСТВЕННАЯ СЕЛЬСКОХОЗЯЙСТВЕННАЯ АКАДЕМИЯ
ЗАДАНИЕ**

на курсовое проектирование студенту _____

1. Тема проекта _____

2. Срок сдачи студентом законченного проекта _____

3. СОДЕРЖАНИЕ РАСЧЕТНО-ПОЯСНИТЕЛЬНОЙ ЗАПИСКИ

1. литературный и патентный обзор конструкции
2. эскизная компоновка конструкции
3. выбор стандартных узлов и деталей

4. прочностной расчет отдельных узлов и деталей
5. спецификация к сборочному чертежу
4. СОДЕРЖАНИЕ ГРАФИЧЕСКОЙ ЧАСТИ ПРОЕКТА
 1. сборочный чертеж приспособления (формат А1)
 2. деталировка (формат А1)

5. Дата выдачи задания _____

РУКОВОДИТЕЛЬ _____

СТУДЕНТ _____

(подпись)

(фамилия)



ТЕЛЕЖКА ДЛЯ ПЕРЕВОЗКИ И ПОДЪЕМА ГРУЗА С МЕХАНИЧЕСКИМ ПРИВОДОМ (грузоподъемность 200 кг)

**МИНИСТЕРСТВО СЕЛЬСКОГО ХОЗЯЙСТВА РОССИЙСКОЙ ФЕДЕРАЦИИ
КОСТРОМСКАЯ ГОСУДАРСТВЕННАЯ СЕЛЬСКОХОЗЯЙСТВЕННАЯ АКАДЕМИЯ
ЗАДАНИЕ**

на курсовое проектирование студенту _____

1. Тема проекта _____
2. Срок сдачи студентом законченного проекта _____
3. СОДЕРЖАНИЕ РАСЧЕТНО-ПОЯСНИТЕЛЬНОЙ ЗАПИСКИ
 1. литературный и патентный обзор конструкции
 2. эскизная компоновка конструкции
 3. выбор стандартных узлов и деталей

4. прочностной расчет отдельных узлов и деталей
5. спецификация к сборочному чертежу
4. СОДЕРЖАНИЕ ГРАФИЧЕСКОЙ ЧАСТИ ПРОЕКТА
 1. сборочный чертеж приспособления (формат А1)
 2. деталировка (формат А1)

5. Дата выдачи задания _____

РУКОВОДИТЕЛЬ _____

СТУДЕНТ _____

(подпись)

(фамилия)



ПРИСПОСОБЛЕНИЕ ДЛЯ СРЕЗАНИЯ ТОРМОЗНЫХ НАКЛАДОК

**МИНИСТЕРСТВО СЕЛЬСКОГО ХОЗЯЙСТВА РОССИЙСКОЙ ФЕДЕРАЦИИ
КОСТРОМСКАЯ ГОСУДАРСТВЕННАЯ СЕЛЬСКОХОЗЯЙСТВЕННАЯ АКАДЕМИЯ
ЗАДАНИЕ**

на курсовое проектирование студенту _____

1. Тема проекта _____
2. Срок сдачи студентом законченного проекта _____

3. СОДЕРЖАНИЕ РАСЧЕТНО-ПОЯСНИТЕЛЬНОЙ ЗАПИСКИ
 1. литературный и патентный обзор конструкции
 2. эскизная компоновка конструкции

3. выбор стандартных узлов и деталей
 4. прочностной расчет отдельных узлов и деталей
 5. спецификация к сборочному чертежу
4. СОДЕРЖАНИЕ ГРАФИЧЕСКОЙ ЧАСТИ ПРОЕКТА
1. сборочный чертеж приспособления (формат А1)
 2. деталировка (формат А1)

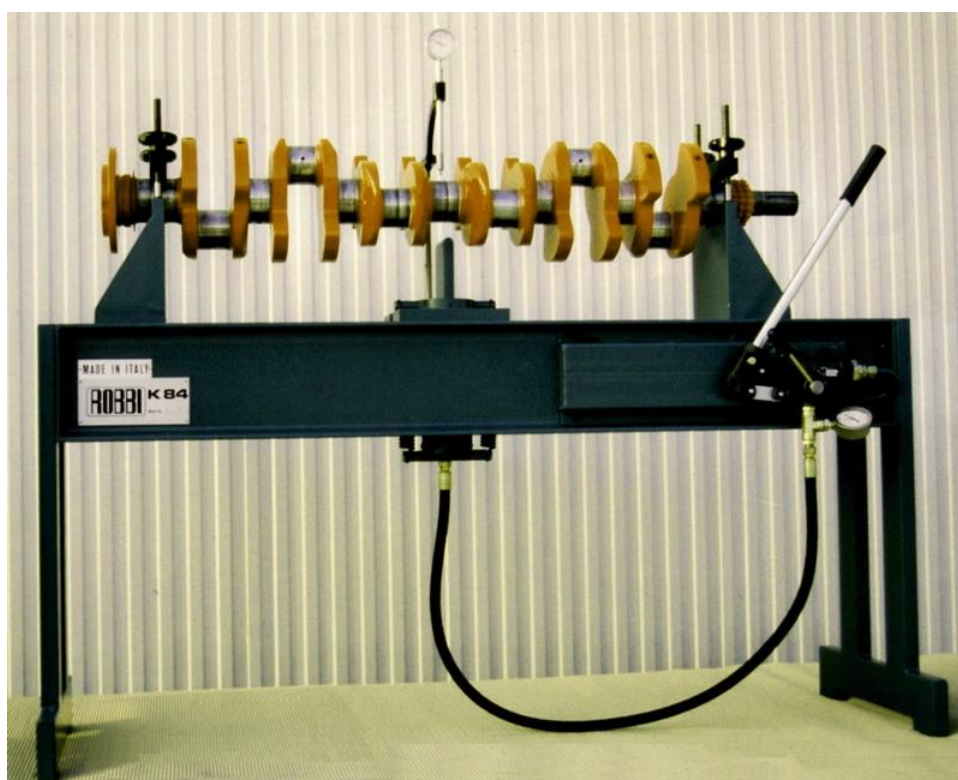
5. Дата выдачи задания

РУКОВОДИТЕЛЬ _____

СТУДЕНТ _____

(подпись)

(фамилия)



ПРИСПОСОБЛЕНИЕ ДЛЯ ПРАВКИ КОЛЕНЧАТЫХ ВАЛОВ