

Документ подписан простой электронной подписью
Информация о владельце:
ФИО: Волхонов Михаил Станиславович
Должность: Врио ректора
Дата подписания: 07.10.2023 09:20:28
Уникальный программный ключ:
b2dc75470204bc2bfec58d577a1b983ee223ea27559d45aa8c272d40610c6c81

МИНИСТЕРСТВО СЕЛЬСКОГО ХОЗЯЙСТВА РОССИЙСКОЙ ФЕДЕРАЦИИ
ФЕДЕРАЛЬНОЕ ГОСУДАРСТВЕННОЕ БЮДЖЕТНОЕ ОБРАЗОВАТЕЛЬНОЕ УЧРЕЖДЕНИЕ
ВЫСШЕГО ОБРАЗОВАНИЯ

«КОСТРОМСКАЯ ГОСУДАРСТВЕННАЯ СЕЛЬСКОХОЗЯЙСТВЕННАЯ АКАДЕМИЯ»

УТВЕРЖДАЮ

Декан архитектурно-строительного
факультета

_____/С.В.Цыбакин/

«17» мая 2023 года

ФОНД ОЦЕНОЧНЫХ СРЕДСТВ
по дисциплине

ОП.07 ОСНОВЫ ГЕОДЕЗИИ

Специальность 07.02.01 «Архитектура»
(код, наименование)

Квалификация Архитектор
(наименование)

Форма обучения очная
(очная, заочная)

Срок освоения ППССЗ 3 года 10 месяцев

На базе: основного общего
(основного общего / среднего общего)

Фонд оценочных средств предназначен для оценивания сформированности компетенций по дисциплине, междисциплинарному курсу ОП.07 Основы геодезии

Разработчик:

Старший преподаватель
(должность)

Ратникова Т.В.
(фамилия и инициалы)

(электронная цифровая подпись)

Утвержден на заседании кафедры:

«Технология, организация и экономика строительства» от 15 мая 2023 г., протокол № 9

Заведующий кафедрой

Русина В.В.
(фамилия и инициалы)

(электронная цифровая подпись)

Согласовано:

Председатель методической комиссии архитектурно-строительного факультета

Примакина Е.И.

(электронная цифровая подпись)

протокол № 5 от «17» мая 2023 года

**Результаты освоения учебной дисциплины: «Основы геодезии»
ППССЗ (СПО) по направлению специальности: 07.02.01 – «Архитектура»**

Коды компетенций по ФГОС	Компетенции	Результат освоения
Общие компетенции		
ОК1	Понимать сущность и социальную значимость своей будущей профессии, проявлять к ней устойчивый интерес.	Знать: сущность и социальную значимость будущей профессии Уметь: проявлять к будущей профессии устойчивый интерес
ОК2	Организовывать собственную деятельность, выбирать типовые методы и способы выполнения профессиональных задач, оценивать их эффективность и качество.	Знать: методы и способы выполнения профессиональных задач Уметь: организовывать собственную деятельность, выбирать типовые методы и способы выполнения профессиональных задач, оценивать их эффективность и качество
ОК3	Принимать решения в стандартных и нестандартных ситуациях и нести за них ответственность.	Знать: алгоритм действий в чрезвычайных ситуациях Уметь: принимать решения в стандартных и нестандартных ситуациях, в т.ч. ситуациях риска, и нести за них ответственность
ОК4	Осуществлять поиск, анализ и оценку информации, необходимой для постановки и решения профессиональных задач, профессионального и личностного развития.	Знать: круг профессиональных задач, цели профессионального и личностного развития Уметь: осуществлять поиск и использование информации, необходимой для эффективного исполнения профессиональных задач, профессионального и личностного развития
ОК5	Использовать информационно-коммуникационные технологии для совершенствования профессиональной деятельности.	Знать: основы информационной культуры Уметь: осуществлять анализ и оценивать информацию с использованием информационно-коммуникационных технологий
ОК6	Работать в коллективе и команде, обеспечивать ее сплочение, эффективно общаться с коллегами, руководством, потребителями.	Знать: приемы и способы адаптации в профессиональной деятельности Уметь: адаптироваться к

		меняющимся условиям профессиональной деятельности
ОК7	Брать на себя ответственность за работу членов команды (подчиненных), результат выполнения заданий.	Знать: основные направления деятельности предприятия Уметь: выполнять профессиональные задачи, принимая на себя ответственность за результаты выполнения задания
ОК8	Самостоятельно определять задачи профессионального и личностного развития, заниматься самообразованием, осознанно планировать повышение квалификации.	Знать: круг задач профессионального и личностного развития. Уметь: самостоятельно определять задачи профессионального и личностного развития, заниматься самообразованием, осознанно планировать повышение квалификации
ОК9	Ориентироваться в условиях частой смены технологий в профессиональной деятельности.	Знать: технологию профессиональной деятельности. Уметь: ориентироваться в условиях смены технологий в профессиональной деятельности
Профессиональные компетенции		
ПК1.1	Разрабатывать проектную документацию объектов различного назначения.	Знать: -порядок разработки проектной документации объектов различного назначения; Уметь: - анализировать графические материалы (чертежи) архитектурного объекта.
ПК1.2	Участвовать в согласовании принятых решений с проектными разработками смежных частей проекта	Знать: - порядок согласования выбранных строительных материалов; Уметь: - выполнить характеристику принятого строительного материала.
ПК2.2	Осуществлять корректировку проектной документации по замечаниям смежных	Знать: -порядок контроля и оценки

	и контролирующих организаций и заказчика	проектной документации; Уметь: - давать критическую оценку графического материала
--	--	--

Требования к результатам освоения дисциплины:

Знать:

З-1: основные геодезические определения;

З-2: технологию решения основных архитектурно-планировочных задач на топографических планах и картах и на местности с использованием геодезических приборов;

Уметь:

У-1: пользоваться графической документацией (топографическими планами, картами) при архитектурном проектировании.

Паспорт фонда оценочных средств

Направление подготовки: 07.02.01 - Архитектура

Дисциплина: Основы геодезии

№ п/п	Контролируемые дидактические единицы	Контролируемые компетенции (или их части)	Наименование оценочных средств		
			Тесты, кол-во заданий	Другие оценочные средства	
				вид	кол-во заданий
1	Раздел 1. Общие сведения	ОК-1,2,3,4 ПК-1.1	45	Фронтальный опрос	18
2	Раздел 2. Геодезические измерения	ОК-5,6,7,8 ПК-1.1, 1.2	35	Фронтальный опрос	16
3	Раздел 3. Геодезические работы в строительстве	ОК-1,2,3,4,9 ПК-1.1, 2.2	37	Фронтальный опрос	16
Всего:			117		50

**Методика проведения контроля по проверке базовых знаний по дисциплине:
«Основы геодезии»**

Раздел 1. Общие сведения.

Контролируемые компетенции:

ОК 1, ОК 2, ОК 3, ОК 4, ПК 1.1

Вопросы для устного (фронтального) опроса:

1. Понятие о форме и размерах Земли.
2. Метод ортогональных проекций в геодезии.
3. Определение положения точек на земной поверхности.
4. Система географических координат.
5. Зональная система прямоугольных координат.
6. Абсолютные и условные высоты.
7. Что называется отметкой точки на земной поверхности.
8. Границы, при которых уровенную поверхность можно считать за плоскость при измерении превышений.
9. Что называется ориентированием линии на местности?
10. Что называется азимутом линии?
11. В чем заключается разница между истинным и магнитным азимутами?
12. Что называется дирекционным углом, и в каких пределах он изменяется?
13. Что называется румбом?
14. Как перейти от дирекционных углов к румбам и обратно?
15. Что называется сближением меридианов?
16. Что называется склонением магнитной стрелки?
17. Прямая геодезическая задача.
18. Обратная геодезическая задача.

Критерии оценки:

Оценка «отлично» выставляется студенту, который грамотно и логически стройно излагает учебный материал, успешно применяет теоретические знания при ответе на поставленный вопрос, понимает сущность и социальную значимость своей будущей профессии, проявляет к ней устойчивый интерес, способен организовать собственную деятельность, выбирать типовые методы и способы выполнения профессиональных задач, оценивать их эффективность и качество, принимать решения в стандартных и нестандартных ситуациях и нести за них ответственность, осуществлять поиск и использование информации, необходимой для эффективного выполнения профессиональных задач, профессионального и личностного развития, разрабатывать проектную документацию объектов различного назначения.

Оценка «хорошо» выставляется студенту, который по существу отвечает на поставленные вопросы, с небольшими погрешностями приводит формулировки определений, в ответе допускает небольшие пробелы, не искажающие его содержания.

Оценка «удовлетворительно» выставляется студенту, который не совсем твердо владеет материалом, при ответах допускает малозначительные погрешности, изложение логически не стройное, противоречивость в аргументации.

Оценка «неудовлетворительно» выставляется студенту, имеющему серьезные пробелы в знании учебного материала, допускающему принципиальные ошибки.

Тестовые задания по данному разделу входят в общий модуль тестовых заданий и приведены ниже.

Раздел 2. Геодезические измерения

Контролируемые компетенции:

ОК 5, ОК 6, ОК 7, ОК 8, ОК 9, ПК 1.1, ПК 1.2

Вопросы для устного (фронтального) опроса:

1. Что называется планом местности?
2. Что называется картой и чем она отличается от плана?
3. Численный масштаб и его точность.
4. Поперечный масштаб, отложение на диаграмме поперечного масштаба заданного расстояния.
5. Что называется номенклатурой карты?
6. Условные знаки на планах и картах, как они подразделяются, их назначение.
7. Рельеф местности и способы его изображения.
8. Что называется горизонталью, свойства горизонталей.
9. Что называется высотой сечения рельефа?
10. Что называется заложением горизонталей?
11. Уклон линии и его определение.
12. Ориентирование на местности с помощью карты.
13. В чем сущность графического, аналитического и механического способов определения площадей на картах и планах?
14. Определение горизонтальных расстояний на карте.
15. Определение направления и крутизны ската.
16. Что называется измерением, единицы мер, применяемых при геодезических измерениях?

Критерии оценки:

Оценка «отлично» выставляется студенту, который грамотно и логически стройно излагает учебный материал, успешно применяет теоретические знания при ответе на поставленный вопрос, умеет использовать информационно-коммуникационные технологии в профессиональной деятельности, работать в коллективе и в команде, эффективно общаться с коллегами, руководством, потребителями, способен брать на себя ответственность за работу членов команды (подчиненных), за результат выполнения заданий, самостоятельно определять задачи профессионального и личностного развития, заниматься самообразованием, осознанно планировать повышение квалификации, ориентироваться в условиях частой смены технологий в профессиональной деятельности, разрабатывать проектную документацию объектов различного назначения, участвовать в согласовании принятых решений с проектными разработками смежных частей проекта.

Оценка «хорошо» выставляется студенту, который по существу отвечает на поставленные вопросы, с небольшими погрешностями приводит формулировки определений, в ответе допускает небольшие пробелы, не искажающие его содержания.

Оценка «удовлетворительно» выставляется студенту, который не совсем твердо владеет материалом, при ответах допускает малосущественные погрешности, изложение логически не стройное, противоречивость в аргументации.

Тестовые задания по данному разделу входят в общий модуль тестовых заданий и приведены ниже.

Раздел 3. Геодезические работы в строительстве

Контролируемые компетенции:

ОК 1, ОК 2, ОК 3, ОК 4, ОК 9, ПК 1.1, ПК 2.2

Вопросы для устного (фронтального) опроса:

1. Виды измерений, их назначение.
2. Свойства случайных погрешностей измерений.
3. Принцип арифметической середины.
4. Что такое грубые, систематические и случайные погрешности и как они возникают?
5. Средняя квадратическая погрешность, для оценки каких результатов измерений она предназначена.
6. Предельная погрешность и чему она равна в зависимости от вида измерений.
7. Абсолютные и относительные погрешности.
8. Средняя квадратическая погрешность функции измеренных величин.
9. В чем заключается сущность измерения горизонтального угла?
10. Типы теодолитов по конструкции и точности.
11. Виды измерений, производимых с помощью теодолита.
12. Дать определение основной оси теодолита, визирной оси, оси цилиндрического уровня.
13. Что такое нуль-пункт цилиндрического уровня?
14. Что называется ценой деления цилиндрического уровня?
15. Основные части оптического теодолита 4ТЗ0П.
16. Как установить теодолит в рабочее положение?

Критерии оценки:

Оценка «отлично» выставляется студенту, который грамотно и логически стройно излагает учебный материал, понимает сущность и социальную значимость своей будущей профессии, проявляет к ней устойчивый интерес, способен организовывать собственную деятельность, выбирать типовые методы и способы выполнения профессиональных задач, оценивать их эффективность и качество, принимать решения в стандартных и нестандартных ситуациях и нести за них ответственность, осуществлять поиск и использование информации, необходимой для эффективного выполнения профессиональных задач, профессионального и личного развития, ориентироваться в условиях частой смены технологий в профессиональной деятельности, разрабатывать проектную документацию объектов различного назначения, осуществлять корректировку проектной документации по замечаниям смежных и контролирующих организаций и заказчика.

Оценка «хорошо» выставляется студенту, который по существу отвечает на поставленные вопросы, с небольшими погрешностями приводит формулировки определений, в ответе допускает небольшие пробелы, не искажающие его содержания.

Оценка «удовлетворительно» выставляется студенту, который не совсем твердо владеет материалом, при ответах допускает малозначительные погрешности, изложение логически не стройное, противоречивость в аргументации.

Тестовые задания по данному разделу входят в общий модуль тестовых заданий и приведены ниже.

Фонд тестовых заданий по дисциплине «Основы геодезии»

Раздел 1. Общие сведения.

Контролируемые компетенции:

ОК 1, ОК 2, ОК 3, ОК 4, ПК 1.1.

Выберите правильный ответ

Планы и карты с изображением на них контуров местности и рельефом называются...

мелкомасштабными
контурными или ситуационными
крупномасштабными
+топографическими

Отвесной линией называется...

нормаль к земной поверхности в любой точке
расстояние от уровенной поверхности до точки
линия, параллельная вертикальной нити сетки нитей теодолита
+прямая, совпадающая с направлением действия силы тяжести в данной точке

Картой называется...

+уменьшенное изображение на плоскости значительных участков местности земной поверхности
цифровая модель местности
уменьшенное подобное изображение на плоскости сечения местности по определенному направлению
уменьшенное подобное изображение на плоскости небольшого участка местности

Система разграфки и обозначения отдельных листов многолистной карты, однозначно определяющая их положение на земной поверхности, называется...

сеткой профиля
километровой сеткой на плане
масштабом карты
+номенклатурой карты

Профилем называется...

чертеж, согласно которому в натуре обозначают отдельные детали сооружения
+уменьшенное подобное изображение вертикального сечения местности по определенному направлению
уменьшенное изображение на плоскости значительного участка местности без учета кривизны Земли
уменьшенное подобное изображение на плоскости небольшого участка местности

Дирекционным углом линии называется...

двугранный угол, образованный плоскостями, проходящими через меридиан данной точки и начальный меридиан
горизонтальный угол на местности, отсчитываемый с помощью теодолита

+горизонтальный угол, отсчитываемый по ходу часовой стрелки от северного направления осевого меридиана или параллельной ему линии до направления данной линии

горизонтальный угол между истинным меридианом и направлением данной линии, отсчитываемый по часовой стрелке

Румбом называется...

горизонтальный угол, отсчитываемый по часовой стрелке от северного направления осевого меридиана до данной линии

+горизонтальный острый угол, отсчитываемый от ближайшего к данной линии направления осевого меридиана до этой линии

угол между нормалью к поверхности земного эллипсоида в данной точке и плоскостью экватора

горизонтальный угол между истинным меридианом и направлением данной линии, отсчитываемый по часовой стрелке

Склонение магнитной стрелки – это угол между...

магнитным и осевым меридианами

+истинным и магнитным меридианами в данной точке

осевым и географическими меридианами

меридианом данной точки и меридианом другой точки земной поверхности

Масштабом называется...

степень уменьшения горизонтальных проекций линий местности при нанесении их на план или карту

отношение длины линии местности к длине ее изображения на плане или карте

проекция отрезка линии местности на уровенную поверхность

+длина отрезка на плане или карте, соответствующая линии местности

Графической точностью масштаба называется...

длина отрезка местности, соответствующая 1мм плана данного масштаба

длина отрезка местности, соответствующая 1м плана данного масштаба

длина отрезка местности, соответствующая 0,1м плана данного масштаба

+длина отрезка местности, соответствующая 0,1мм плана данного масштаба

Длина отрезка на плане масштаба 1:2500 составляет 11,5 см; в этом случае на местности его длина равна...

2875м

+287,5м

288м

28,75м

Точность масштаба 1: 1000 составляет...

1,0м

0,01м

+0,1м

10м

Длина отрезка на местности составляет 154,00м; при этом на плане масштаба 1:5000 его длина равна...

30,8 см

38,0 см

308,0 см

+3,08 см

Длина отрезка на местности составляет 125,40 м; при этом на плане масштаба 1:2000 его длина равна...

62,7 см

0,627 см

+6,27 см

627см

Положение точки на земной поверхности в полярной системе координат определяют...

приращение координат

+широта и долгота

абсцисса и ордината

полярный угол и расстояние от полюса до точки

Запись абсциссы 6066540 означает, что...

данная точка располагается на расстоянии 60540 м к северу от экватора

+данная точка располагается на расстоянии 6066540 м к северу от экватора

данная точка располагается на расстоянии 66540 м к северу от экватора

данная точка располагается на расстоянии 540 м к северу от экватора

Чем меньше расстояние между горизонталями на плане, тем поверхность ската...

более вытянутая

более усеченная

+более крутая

более пологая

Геодезической долготой точки называется...

угол между северным направлением магнитной стрелки и направлением данной линии

угол, отсчитываемый от северного направления осевого меридиана до направления данной линии

угол, отсчитываемый от северного направления истинного меридиана до направления данной линии

+угол, отсчитываемый от плоскости Гринвичского меридиана к востоку и западу

Высотой сечения рельефа называется...

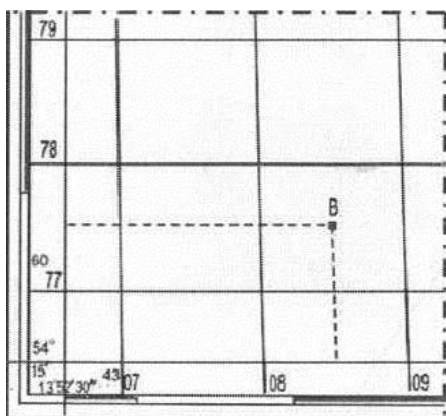
расстояние на карте между горизонталями

заданное расстояние между соседними секущими уровенными поверхностями по отвесной линии

+разность отметок соседних горизонталей

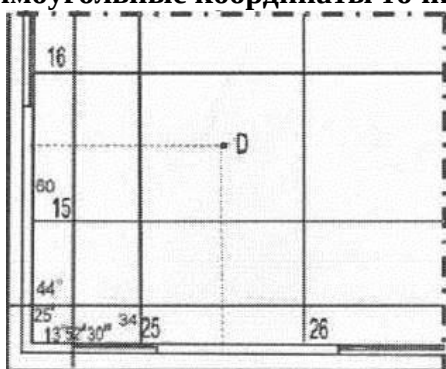
отношение превышения между двумя точками к длине горизонтальной проекции отрезка местности, проходящего через эти две точки

Прямоугольные координаты точки В (X и Y) составляют...



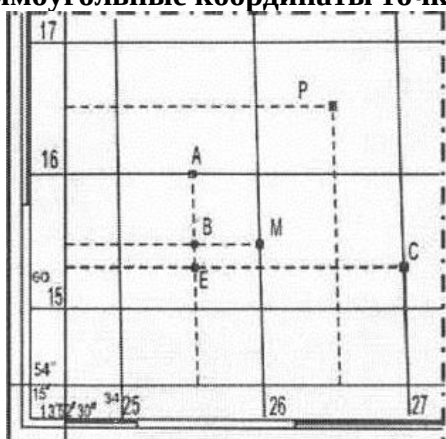
- + X= 6077500 м; Y=4308500 м
- X= 308000 м; Y=6077500 м
- X= 7760000 м; Y=308000 м
- X= 6076000 м; Y=308,5 м

Прямоугольные координаты точки D (X и Y) составляют...



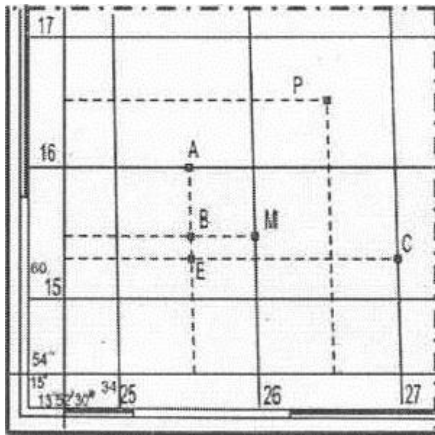
- X= 6015000 м; Y=342500 м
- X = 6016000 м; Y=135200 м
- + X= 6015500 м; Y=3425500 м
- X= 6016500 м; Y=426500м

Прямоугольные координаты точки E (X и Y) составляют...



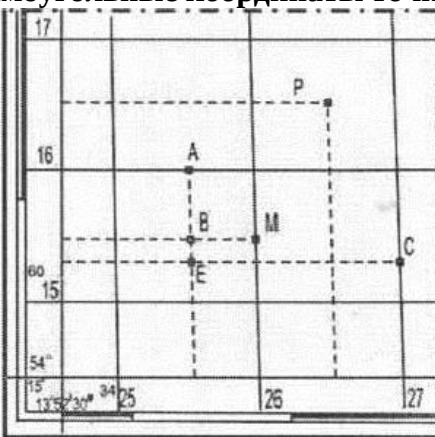
- X= 6015500 м; Y=426000 м
- X=6015500 м; Y= 426000м
- X=6015500 м; Y=426000 м
- + X=6015300 м; Y=3425600м

Прямоугольные координаты X=6016500м и Y= 3426500м определяют положение точки...



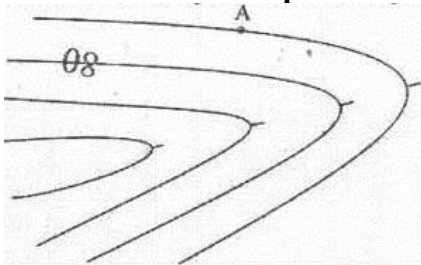
В
М
А
+Р

Прямоугольные координаты точки В (X и Y) составляют...



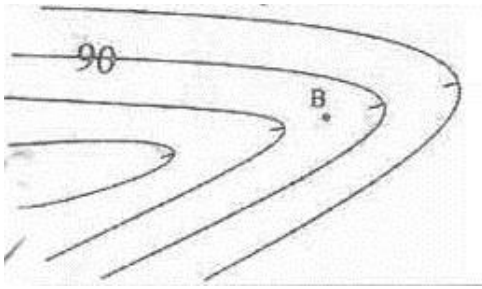
+ X= 6015500 м; Y=3425500 м
X= 6016500 м; Y=425000 м
X= 6015500 м; Y=425500 м
X= 6015500 м; Y=426050 м

Отметка точки А при высоте сечения рельефа 2 м равна...



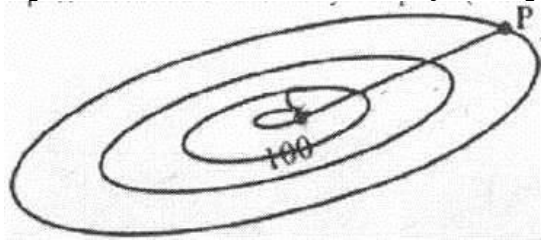
78,00м
81,00 м
+ 82,00м
79,00м

Отметка точки В при высоте сечения рельефа 1 м равна...



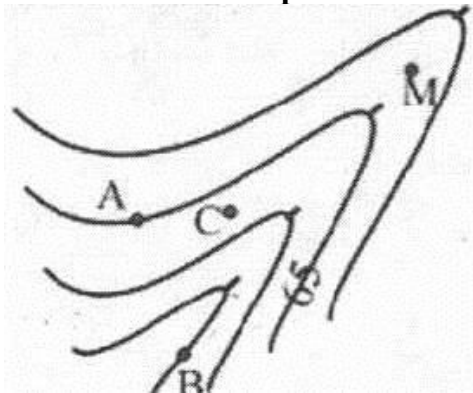
- + 89,50м
- 89,00м
- 90,00м
- 90,50м

При длине линии CP 200м ее уклон равен (высота сечения рельефа 2м)...



- 20‰
- 50‰
- + -30‰
- 40‰

Отметка точки В при высоте сечения рельефа 1 м равна...



- + 67,00м
- 63,00м
- 68,00м
- 60,00м

Представленная на рисунке форма рельефа называется...



- равнина
- седловина
- гора

+котловина

Внешние линии заключается в ...

+установке в створе измеряемой линии дополнительных вех
измерении длины линии в прямом и обратном направлении
измерении длины линии с помощью нитяного дальномера
измерении длины линии с помощью светодальномера

Дальномерное расстояние с помощью нитяного дальномера определяется...

+как разность отсчетов по геодезической рейке, взятых по двум дальномерным штрихам --
сетки нитей, умноженная на коэффициент дальномера
с помощью светодальномера
с помощью мерной ленты
-разность отсчетов по угломерным лимбам

Горизонтальное продолжение это...

длина линии местности между двумя точками
нивелирный ход, проложенный между двумя точками
расстояние от уровенной поверхности до горизонтального луча нивелира
+проекция линии местности на горизонтальную плоскость

Величина горизонтального угла в первом полуприеме(при ПК)равна $68^{\circ}14'$; во втором полуприеме (при КЛ) $68^{\circ}13'$. В этом случае значение горизонтального угла, измеренного полным приемом составляет...

$68^{\circ}13'$
 $68^{\circ}14'$
 $68^{\circ}01'$
 $+68^{\circ}13,5'$

Величина горизонтального угла в первом полуприеме (при ПК) равна $204^{\circ}50'$ во втором полуприеме (при КЛ) $204^{\circ}50'$. В этом случае значение горизонтального угла, измеренного полным приемом, составляет...

$+204^{\circ}50'$
 $204^{\circ}100'$
 $204^{\circ}50,5'$
 $204^{\circ}51'$

Отсчеты на одну и ту же точку по вертикальному кругу равны: при положении «круг право» КП= $3^{\circ}34'$, при положении «круг лево» КЛ= - $3^{\circ}33'$ В этом случае значение места для нуля вертикального круга теодолита будет равно...

$7^{\circ}17'$
 $+ 0^{\circ}00,5'$
 $-0^{\circ}00,5'$
 $0^{\circ}00'$

Отсчеты на одну и ту же точку по вертикальному кругу равны: при положении «круг право» КП= - $1^{\circ}43'$, при положении «круг лево» КЛ= $1^{\circ}47'$. В этом случае угол наклона будет равен...

$+ 1^{\circ}45'$
 $-1^{\circ}45'$
 $0^{\circ}02'$

-1°47′

Отметкой точки называется...

+расстояние, отсчитываемое по направлению отвесной линии от точки до уровенной поверхности

отсчет по нивелированной рейке, установленный на данной точке

расстояние между точками на плане или карте

высота точки над линией условного горизонта

Отметка промежуточной точки равна...

разности отсчетов по рейкам, установленным на задней и передней точках хода

разности отсчетов по черной и красной сторонам рейки в данной точке

сумме отметок соседних точек

+разности значений горизонта прибора и отсчета по черной стороне рейки, установленной на эту точку

Связующими точками при сложном нивелировании называют...

+точки, отметки которых определяют через горизонт прибора

точки, особым образом закрепленные на местности и имеющие твердую отметку

точки, участвующие в передаче отметки, положение которых не определяется и на профиле не изображаются

точки, отметки которых определяют через превышение

Если горизонт прибора равен 92,454 м, отсчет на промежуточную точку равен 1224, то отметка промежуточной точки составляет...

+91,230 м

80,214 м

92,454 м

93,678 м

При нивелировании по способу «вперед» высота прибора составила 1478 мм, отсчет по черной стороне рейки на точку А равен 1027 мм. В этом случае превышение равно...

-4234мм

4785мм

-451мм

+ 451мм

При нивелировании по способу «из середины» получены следующие результаты: отсчет по черной стороне задней рейки 1368, передней – 0988; по красной стороне задней рейки 6168, передней – 5788. В этом случае среднее превышение составляет...

+ 380 мм

-4420мм

4800мм

-380мм

Отсчет по черной стороне рейки в точке А равен 1263, по красной стороне рейки в этой же точке отсчет 5948. В этом случае разность пятков (нулей) данной рейки составляет...

4800

+4685

0000

Биссектор на сетке нитей служит для...

- +повышения точности визирования
- повышения эстетического качества прибора
- повышения точности вычислений
- повышения точности отсчета

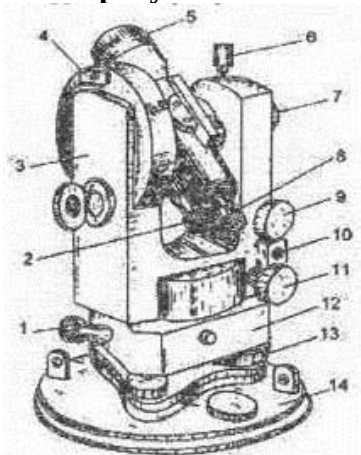
Поверки геодезических приборов проводят с целью...

- для выявления неисправностей в работе прибора
- определения технических характеристик прибора
- +выявления соответствия расположения основных осей и плоскостей прибора его теоретической (геометрической) схеме
- повышения точностей измерений

Раздел 2. Геодезические измерения**Контролируемые компетенции:**

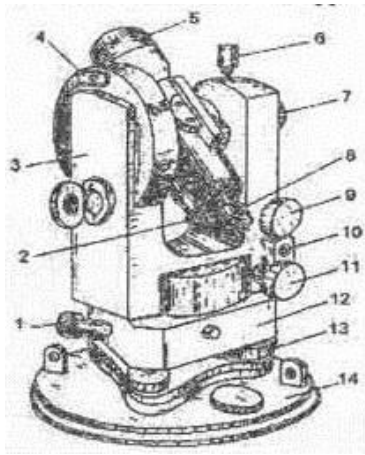
ОК 5, ОК 6, ОК 7, ОК 8, ОК 9, ПК 1.1, ПК 1.2.

Выберите правильный ответ

Цифрой 5 на рисунке обозначен...

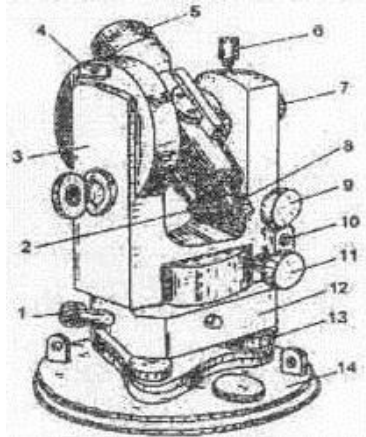
- коллиматорный визир
- отчетный микроскоп
- окуляр зрительной трубы
- +объектив зрительной трубы

Винт, обозначенный цифрой 6 служит для...



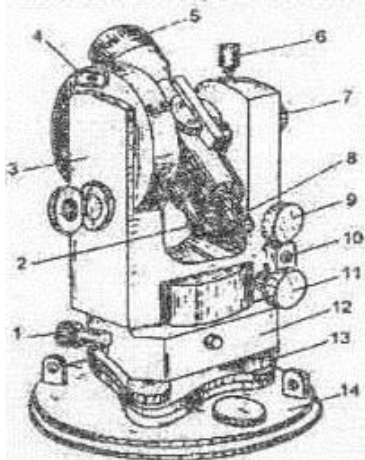
+закрепления зрительной трубы
 закрепления алидады
 точного наведения алидады
 точного наведения зрительной трубы

Цифрой 8 на рисунке обозначен...



коллиматорный визир
 +окуляр зрительной трубы
 объектив зрительной трубы
 окуляр отсчетного микроскопа

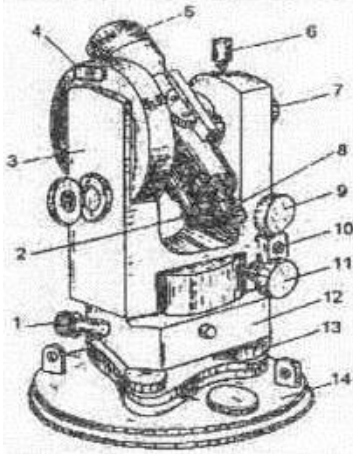
Узел теодолита, обозначенный цифрой 7, служит для...



освещения шкалы отсчетного микроскопа
 фокусировки окуляра на изображение сетки
 +фокусировки зрительной трубы на удаленную цель

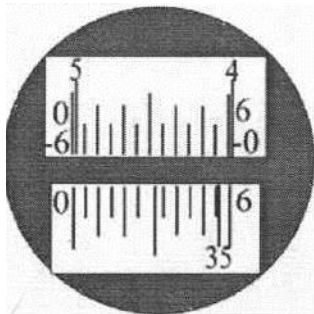
перемещения зрительной трубы в вертикальной плоскости

Наводящий винт зрительной трубы обозначен цифрой...



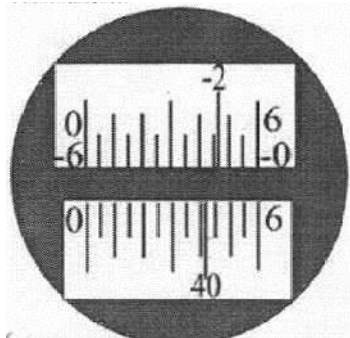
+9
11
13
7

Отсчет по лимбам горизонтального круга (ГК) и вертикального (ВК) теодолита 2Т30П составляет...



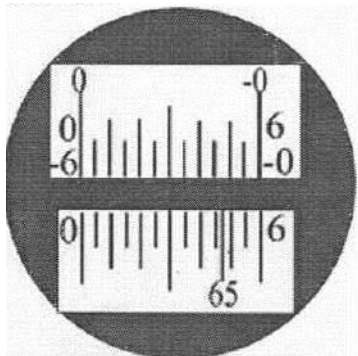
+ГК 35°56' ; ВК 5°02'
ГК 35°36' ; ВК 5°38'
ГК 35°55' ; ВК 5°08'
ГК 35°04' ; ВК 4°58'

Отсчет по лимбам горизонтального круга (ГК) и вертикального (ВК) теодолита 2Т30П составляет...



+ГК 40°41' ; ВК -2°14'
ГК 40°41' ; ВК -2°46'
ГК 40°19' ; ВК -2°46'
ГК 40°31' ; ВК 2°14'

Отсчет по лимбам горизонтального круга (ГК) и вертикального (ВК) теодолита 2Т30П составляет...



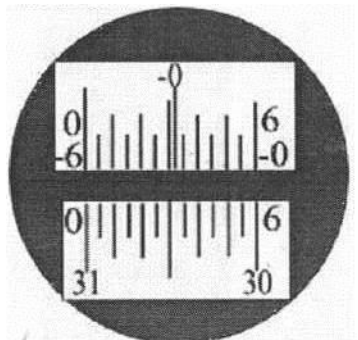
ГК $65^{\circ}50'$; ВК $-0^{\circ}00'$

ГК $65^{\circ}27'$; ВК $-0^{\circ}00'$

+ГК $65^{\circ}47'$; ВК $0^{\circ}00'$

ГК $65^{\circ}13'$; ВК $0^{\circ}00'$

Отсчет по лимбам горизонтального круга (ГК) и вертикального (ВК) теодолита 2Т30П составляет...



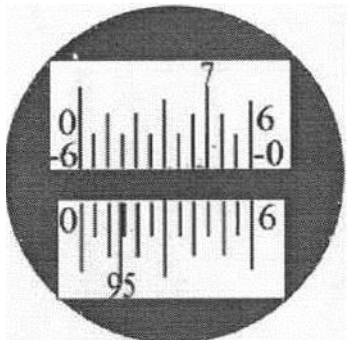
ГК $31^{\circ}60'$; ВК $0^{\circ}28'$

+ГК $31^{\circ}00'$; ВК $-0^{\circ}28'$

ГК $30^{\circ}00'$; ВК $0^{\circ}28'$

ГК $30^{\circ}60'$; ВК $-0^{\circ}32'$

Отсчет по лимбам горизонтального круга (ГК) и вертикального (ВК) теодолита 2Т30П составляет...



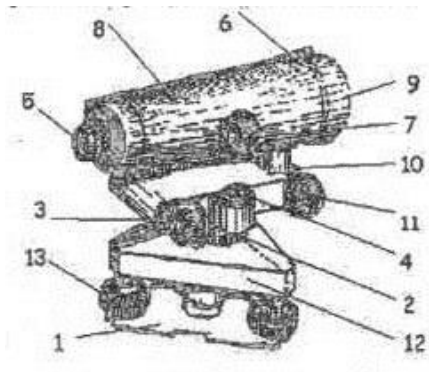
ГК $95^{\circ}41'$; ВК $7^{\circ}47'$

ГК $95^{\circ}46'$; ВК $7^{\circ}15'$

+ГК $95^{\circ}14'$; ВК $7^{\circ}45'$

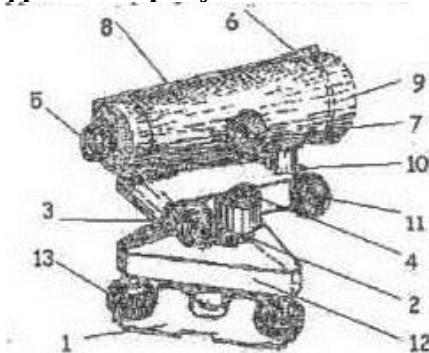
ГК $95^{\circ}14'$; ВК $-7^{\circ}25'$

Цифрой 9 на рисунке обозначен...



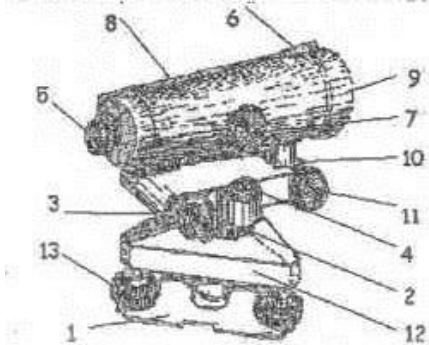
прицел
 +объектив зрительной трубы
 трегер
 окуляр зрительной трубы

Цифрой 4 на рисунке обозначен



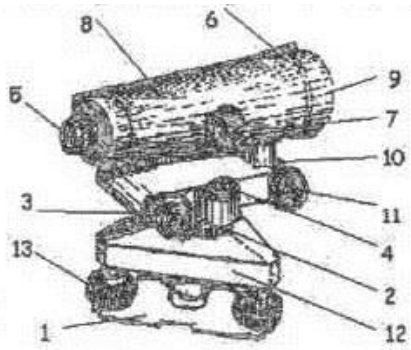
элевационный винт
 +установочный круглый уровень
 подъемный винт
 цилиндрический контактный уровень

Приспособление, обозначенное цифрой 6 служит для...



юстировки цилиндрического уровня
 точного наведения на цель
 юстировки круглого уровня
 +приближенного наведения на цель

Узел нивелира, обозначенный на рисунке цифрой 3 служит для...



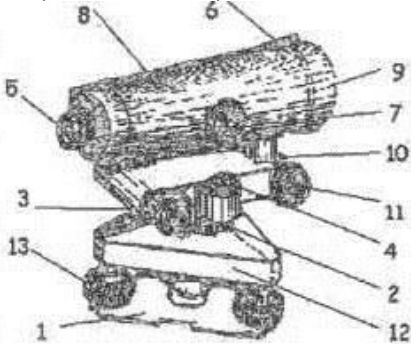
+приведения визирной оси нивелира и оси цилиндрического уровня в горизонтальное положение

приведения оси установочного круглого уровня в вертикальное положение

точного наведения нивелира на цель

фокусировки зрительной трубы нивелира на удаленную цель

При вращении элевационного винта 3 в поле зрения трубы происходит...



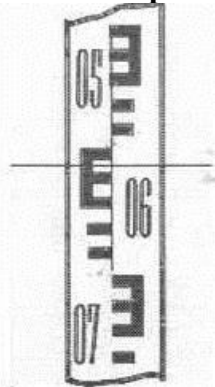
+совмещение изображений концов пузырька

настройка резкого изображения наблюдаемой цели

приведение круглого уровня в нульпункт

настройка резкого изображения сетки нитей

Отсчет по рейке равен...



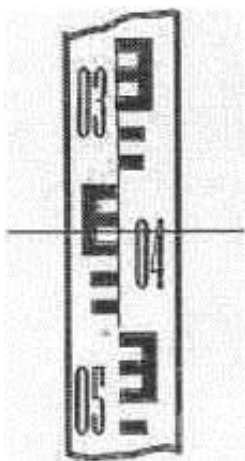
06,15мм

+0615мм

9015мм

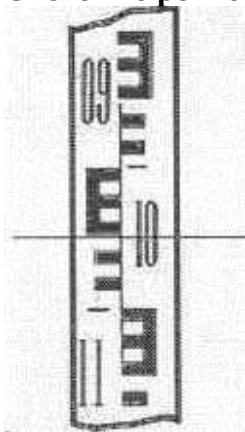
0685мм

Отсчет по рейке равен...



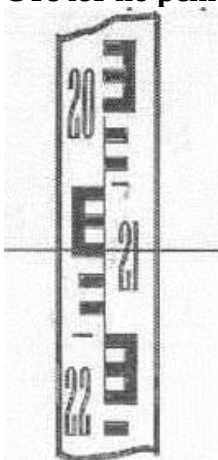
04,34мм
0466мм
0424мм
+0434мм

Отсчет по рейке равен...



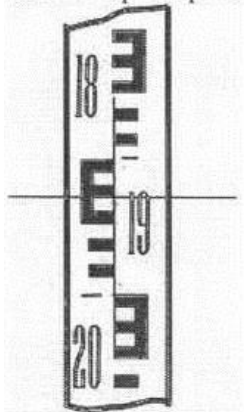
10,51мм
+1051мм
0151мм
1049мм

Отсчет по рейке равен...



22,50мм
+2150мм
2250мм
21,50мм

Отсчет по рейке равен...



- +1930мм
- 1,930мм
- 19,30мм
- 19,70мм

Длина мерной ленты ЛЗ 20 при компарировании оказалась 20,10м, а результат измерения линии на местности, данной мерной лентой равен 200,00м. при этом истинная длина линии составляет...

- 210,00м
- 201,00м
- +199,00м
- 179,90м

Длина 20-метровой мерной ленты при компарировании оказалась 19,90м, а результат измерения линии на местности, данной мерной лентой равен 200,00м. при этом истинная длина линии составляет...

- 200м
- +210м
- 199м
- 120м

Разность отсчетов по геодезической рейке между дальномерными штрихами составила 840мм($k=100$). В этом случае дальномерное расстояние составляет...

- 840м
- 0,84м
- 8400м
- +84м

Разность отсчетов по дальномерным штрихам составила 80мм (коэффициент дальномера $k=100$). При этом дальномерное расстояние равно...

- +8,0м
- 80м
- 0,8м
- 8000м

Отсчеты по верхнему и нижнему штрихам нитяного дальномера (коэффициент дальномера $k=100$) равны 2105 и 1520. При этом, дальномерное расстояние составляет...

-585м
+58,5м
-5,85м
-0,585м

Невязка приращений координат это...

+расхождение между суммой вычисленных приращений и теоретической суммой приращений
ошибка, возникающая в результате неточности при измерении углов
расхождение между теоретической суммой превышений и суммой вычисленных приращений
ошибка, возникающая в результате неточности при измерении длин линий

Метод построения геодезической сети в виде смежных треугольников, в которых - измеряют все углы и длину базисной стороны называется...

ориентированием
полигонометрией
+триангуляцией
трилатерацией

Геодезическая сеть представляет собой...

прямоугольную координатную сетку, образованную линиями, параллельными осевому меридиану и линиями, параллельными экватору
геодезическое построение, составляющие элементы которого (звенья, ходы) образуют многоугольники
+совокупность равномерно расположенных и надежно закрепленных на земной поверхности пунктов, положение которых определено в общей для них системе координат сетку нитей, расположенную в плоскости изображения объектива зрительной трубы геодезического прибора

Геодезические сети сгущения строятся для...

+увеличения плотности государственной сети проектирования инженерных сооружений
решения научных задач
решения инженерных задач

Геодезическая съёмочная сеть создается для...

ориентирования линий
определения высоты объекта
производства строительных работ
+производства топографических съёмок

При техническом нивелировании участка трассы ПК0-ПК1 отсчеты по нивелирной рейке составили: черный на ПК0 2203мм, черный на ПК1 1451мм, красный на ПК0 7008мм, красный на ПК1 6246мм. В данном случае контроль на станции...

выполняется частично
+не выполняется
не выполняется частично
выполняется

При измерении горизонтального угла полным приемом теодолитом 2Т30 отсчеты составляли: при круге правом: на правую точку (А) КП А=67°39', на левую (В) КП

$B=32^{\circ}19'$; при круге левом: КЛ $A=151^{\circ}35'$ и КЛ $B=116^{\circ}10'$. В этом случае контроль на станции...

выполняется частично

не выполняется

не выполняется частично

+выполняется

При измерении горизонтального угла полным приемом теодолитом 2Т30 отсчеты составляли: при круге правом: на правую точку (А) КП $A=109^{\circ}41'$, на левую (В) КП $B=70^{\circ}25'$; при круге левом: КЛ $A=81^{\circ}22'$ и КЛ $B=42^{\circ}02'$. В этом случае контроль на станции...

+выполняется

не выполняется

выполняется частично

не выполняется частично

При измерении горизонтального угла полным приемом теодолитом 2Т30 отсчеты составляли: при круге правом: на правую точку (А) КП $A=243^{\circ}54'$, на левую (В) КП $B=111^{\circ}49'$; при круге левом: КЛ $A=61^{\circ}18'$ и КЛ $B=289^{\circ}10'$. В этом случае контроль на станции...

+выполняется

не выполняется частично

выполняется частично

не выполняется

При измерении горизонтального угла полным приемом теодолитом 2Т30 отсчеты составляли: при круге правом: на правую точку (А) КП $A=305^{\circ}22'$, на левую (В) КП $B=302^{\circ}30'$; при круге левом: КЛ $A=117^{\circ}47'$ и КЛ $B=114^{\circ}55'$. В этом случае контроль на станции...

не выполняется частично

+не выполняется

выполняется

выполняется частично

Раздел 3. Геодезические работы в строительстве

Контролируемые компетенции:

ОК 1, ОК 2, ОК 3, ОК 4, ОК 9, ПК 1.1, ПК 2.2

Выберите правильный ответ

Сумма измеренных правых углов замкнутого четырехугольного теодолитного хода $\Sigma\beta_{изм}=360^{\circ}02'$. В этом случае поправка в каждый из углов составляет...

- $0^{\circ}02'$

+ $0^{\circ}00,5'$

+ $0^{\circ}01'$

+ - $0^{\circ}00,5'$

В разомкнутом теодолитном ходе с известными начальными и конечными дирекционными углами $\alpha_0=146^{\circ}30'$ $\alpha_n=76^{\circ}30'$ измерены пять по ходу правых горизонтальных углов, сумма которых $\Sigma\beta_{изм}=970^{\circ}02'$. При этих условиях угловая невязка составляет...

$$\begin{aligned} f\beta &= -0^{\circ}02' \\ f\beta &= -0^{\circ}0,5' \\ +f\beta &= 0^{\circ}02' \\ f\beta &= -0^{\circ}01' \end{aligned}$$

В замкнутом теодолитном ходе суммы измеренных приращений координат составили $SD_{Сизм} = 0,02\text{м}$ и $SD_{Uизм} = 0,17\text{м}$. При этих условиях невязки в приращениях будут равны...

$$\begin{aligned} f_x &= -0,02\text{м}; f_y = 0,17\text{м} \\ +f_x &= 0,02\text{м}; f_y = 0,17\text{м} \\ f_x &= 0,02\text{м}; f_y = -0,17\text{м} \\ f_x &= -0,02\text{м}; f_y = -0,17\text{м} \end{aligned}$$

При техническом нивелировании замкнутого хода с 5 станции сумма измеренных (средних) превышений составила $\Sigma h_{изм} = -10\text{мм}$. В этом случае поправка в каждое среднее превышение составит...

$$\begin{aligned} &+1\text{мм} \\ &\mp 10\text{мм} \\ + &+2\text{мм} \\ &-2\text{мм} \end{aligned}$$

Высотный ход проложен от пункта А с отметкой $H_A = 91,114\text{м}$, до пункта В, отметка которого $H_B = 90,010\text{м}$. Сумма средних измерительных превышений $\Sigma h_{сп} = -1104\text{мм}$. В этом случае невязка в превышениях равна...

$$\begin{aligned} fh &= -10\text{мм} \\ +fh &= 0\text{мм} \\ fh &= +0,001\text{м} \\ fh &= -20\text{мм} \end{aligned}$$

При техническом нивелировании замкнутого хода сумма измеренных(средних) превышений составила $\Sigma h_{изм} = 8\text{мм}$. В этом случае невязка в превышениях равна...

$$\begin{aligned} +fh &= 8\text{мм} \\ fh &= \mp 50\text{мм} \\ fh &= -8\text{мм} \\ fh &= +16\text{мм} \end{aligned}$$

При техническом нивелировании замкнутого хода с 8 станции сумма измеренных(средних) превышений составила $\Sigma h_{изм} = -32\text{мм}$. В этом случае поправка в каждое среднее превышение составит...

$$\begin{aligned} &-32\text{мм} \\ + &4\text{мм} \\ &-4\text{мм} \\ &8\text{мм} \end{aligned}$$

При техническом нивелировании трассы сумма средних превышений составила $\Sigma h_{сп} = 1545\text{мм}$; отметка начального репера $H_0 = 96,187\text{м}$, отметка конечного репера $H_n = 97,692\text{м}$. В этом случае невязка в превышениях составляет...

$$\begin{aligned} +fh &= 0,04\text{мм} \\ fh &= -4\text{мм} \\ fh &= -0,04\text{мм} \\ fh &= +4\text{мм} \end{aligned}$$

По форме геодезические ходы классифицируются на...

замкнутый, диагональный, разомкнутый
+замкнутый, разомкнутый, висячий
теодолитный, нивелирный, тахеометрический
буссольный, мензурный, нивелирный

Теоретическая сумма горизонтальных углов(β) замкнутого хода в виде n -угольника составляет...

$\Sigma\beta_m = 180^\circ \cdot n$
 $\Sigma\beta_m = \alpha_0 - \alpha_n + 180^\circ \cdot n$
 $\Sigma\beta_m = \beta_0 - \beta_n + 180^\circ \cdot n$
+ $\Sigma\beta_m = 180^\circ \cdot (n-2)$

Теоретическая сумма приращений координат в замкнутом теодолитном ходе равна...

+ $\Sigma\Delta X_m = 0$; $\Sigma\Delta Y_m = 0$
 $\Sigma\Delta X_m = 0$; $\Sigma\Delta Y_m = 10$
 $\Sigma\Delta X_m = 10$; $\Sigma\Delta Y_m = 10$
 $\Sigma\Delta X_m = X_n - X_0$; $\Sigma\Delta Y_m = Y_n - Y_0$

Сущность прямой геодезической задачи заключается в следующем...

По известным координатам начальной и конечной точек отрезка находят его дирекционный угол и горизонтальное положение
По известным прямоугольным координатам начальной и конечной точек отрезка находят его геодезические координаты
По известному румбу линии находят ее дирекционный угол
+По известным координатам начала отрезка, его дирекционному углу и горизонтальному положению определяют координаты конечной точки отрезка

Сущность обратной геодезической задачи заключается в следующем...

+По известным координатам начальной и конечной точек отрезка находят его дирекционный угол и горизонтальное положение
По известным прямоугольным координатам начальной и конечной точек отрезка находят его дирекционный угол и уклон линии
По известным прямоугольным координатам начальной и конечной точек отрезка находят его геодезические координаты
По известному дирекционному углу линии находят румб этой линии

Геодезическая сеть, используемая для обеспечения топографических съемок, называется...

+съемочной сетью
геодезической сетью 1 класса
сетью сгущения
съемочным обоснованием

Схематический чертеж участка местности, изображающий ситуацию и взаимосвязь точек хода при съемках, называется...

+абрис
план
схема тахеометрического хода
схема теодолитного хода

В результате теодолитной съемки получают...

топографический план местности
продольный профиль
+контурный план местности
план площадки

При тахеометрической съемке превышения определяются методом _____ нивелирования.

геометрического
гидростатического
фотограмметрического
+тригонометрического

Теодолитно-нивелирные ходы служат планово-высотным обоснованием _____ съемки.

+теодолитной
буссольной
тахеометрической
нивелирной

Тангенс круговой кривой это...

расстояние от начала трассы до начала кривой
расстояние от вершины угла до начала или конца кривой
+расстояние от начала или конца кривой до середины
расстояние от вершины угла до середины кривой

Длиной круговой кривой называется...

расстояние от начала кривой до ее середины
+полная длина закругления от начала до конца кривой
расстояние от вершины угла до середины кривой
расстояние от вершины угла до конца кривой

Полевое трассирование заключается в...

обозначении опорных точек трассы на карте или на плане крупного масштаба
нанесении основных элементов круговых кривых на карте или плане крупного масштаба
определении отметок пикетов по карте
+закреплении основных точек трассы на местности

Пикетом называется...

+отрезок, длиной в 100 метров
длина прямой вставки между круговыми кривыми
расстояние от начала трассы до вершины угла
расстояние от начала трассы до начала закругления

Главными точками круговой кривой являются...

конец, вершина угла, середина
середина, вершина угла, коней
+начало, середина, конец
начало, вершина угла, конец

При разбивочных работах различают...оси зданий и сооружений

+основные и главные

наклонные и прямые
продольные и поперечные
вертикальные и горизонтальные

Точность детальной разбивки зданий определяется...

+строительным допуском
этажностью зданий
точностью имеющихся приборов и инструментов
генеральным планом

Положение точки на местности способом полярных координат определяется...

двумя проектными углами
с помощью буссоли
двумя проектными расстояниями
+проектным углом и проектным расстоянием

Положение точки на местности способом прямоугольных координат определяется...

проектным углом и проектным расстоянием
двумя проектными расстояниями
двумя проектными углами
+двумя взаимно перпендикулярными отрезками

Монтажом горизонта называется...

опорная площадка несущих конструкций
плоскость, проходящая через плоскость дна котлована
опорная поверхность фундамента
+плоскость, проходящая через плоскость, соответствующую нулевым отметкам первого этажа

Измерение кренов сооружений. Крен здания это...

смещение здания в горизонтальной плоскости
отклонение оси здания от вертикали
искажение геометрических характеристик зданий
+смещение здания в вертикальной плоскости

Способ магистралей нивелирования поверхности применяется...

при съемках участков значительной протяженности
на слабо всхолмленной и частично закрытой местности
+при съемках прибрежной полосы вдоль рек и водоемов
при съемке относительно небольших участков местности со слабо выраженным рельефом

Способ параллельных линий нивелирования поверхности применяется...

+при съемках полосы отвода инженерных сооружений
на слабо всхолмленной и частично закрытой местности
при съемке относительно небольших участков местности со слабо выраженным рельефом
при съемках участков значительной протяженности

Способ магистралей нивелирования поверхности включает в себя...

разбивку сети квадратов, вершины которых нивелируются
+прокладку теодолитно-нивелирного хода, от которого прокладываются параллельные линии и разбивают пикетаж
прокладку теодолитного хода, измерение длин сторон и правых по ходу углов

прокладку нивелирного хода по магистрали, нивелирование поперечников

Способ квадратов нивелирования поверхности включает в себя...

+разбивку сети квадратов, вершины которых нивелируются
прокладку нивелирного хода по магистрали, нивелирование поперечников
прокладку теодолитного хода, измерение длин сторон и правых по ходу углов
разбивку триангуляционной сети, по вершинам которой производится нивелирование

Тематическая карта отображает...

географические явления
+гидрологию
контуры природных и искусственных объектов
рельеф местности

Цифровой картой называется...

карта местности, отображающая рельеф земной поверхности
карта местности, отображающая ситуацию и населенные пункты
карта местности, отображающая гидрологию и гидрогеологию
+цифровая модель местности, записанная на машинном носителе в установленных кодах

Геоинформационные модели, создаваемые на основе карт масштаба 1:25 000 относятся к категории...

+локальных
глобальных
региональных
геополитических

Геоинформационные модели, данные которых удовлетворяют определенным условиям и ограничениям и относятся к узкому подклассу относятся к...

нетипизированным
сильнотипизированным
слаботипизированным
+классу однотипных

Геоинформационные модели, инвариантно относящиеся ко времени называются...

+пространственно-временными
статическими
двухмерными
динамическими

Методика проведения контроля

Параметры методики	Значение параметра
Количество оценок	Три
Название оценок	Удовлетворительно, хорошо, отлично
Предел длительности всего контроля	40 минут
Последовательность выбора разделов	Последовательная
Последовательность выбора вопросов	Случайная
Предлагаемое количество вопросов из одного контролируемого раздела	Из каждого раздела по 10 вопросов
Предлагаемое количество вопросов	30

Критерии оценки:

Оценка **«отлично»** выставляется студенту, если правильно решено 86-100% тестовых заданий, если он понимает сущность и социальную значимость своей будущей профессии, проявляет к ней устойчивый интерес, способен организовывать собственную деятельность, выбирать типовые методы и способы выполнения профессиональных задач, оценивать их эффективность и качество, принимать решения в стандартных и нестандартных ситуациях и нести за них ответственность, осуществлять поиск и использование информации, необходимой для эффективного выполнения профессиональных задач, профессионального и личностного развития, использовать информационно-коммуникационные технологии в профессиональной деятельности, работать в коллективе и в команде, эффективно общаться с коллегами, руководством, потребителями, брать на себя ответственность за работу членов команды (подчиненных), за результат выполнения заданий, самостоятельно определять задачи профессионального и личностного развития, заниматься самообразованием, осознанно планировать повышение квалификации, ориентироваться в условиях частой смены технологий в профессиональной деятельности, разрабатывать проектную документацию объектов различного назначения, участвовать в согласовании принятых решений с проектными разработками смежных частей проекта, осуществлять корректировку проектной документации по замечаниям смежных и контролирующих организаций и заказчика.

Оценка **«хорошо»** выставляется студенту, если правильно решено 64-85% тестовых заданий;

Оценка **«удовлетворительно»** выставляется студенту, если правильно решено от 50 до 63% тестовых заданий;

Оценка **«неудовлетворительно»** выставляется студенту, если правильно решены от 0 до 49% тестовых заданий.