

Документ подписан простой электронной подписью

Информация о владельце:

ФИО: Волхонов Михаил Станиславович

Должность: Врио ректора

Дата подписания: 22.11.2023 17:02:59

Уникальный программный ключ:

b2dc75470204bc2bfec58a377a1b985ee225ea27959a4baa0c272d00d10c6c81

МИНИСТЕРСТВО СЕЛЬСКОГО ХОЗЯЙСТВА РОССИЙСКОЙ ФЕДЕРАЦИИ

ФЕДЕРАЛЬНОЕ ГОСУДАРСТВЕННОЕ БЮДЖЕТНОЕ ОБРАЗОВАТЕЛЬНОЕ

УЧРЕЖДЕНИЕ ВЫСШЕГО ОБРАЗОВАНИЯ

«КОСТРОМСКАЯ ГОСУДАРСТВЕННАЯ СЕЛЬСКОХОЗЯЙСТВЕННАЯ АКАДЕМИЯ»

УТВЕРЖДАЮ

декан инженерно-технологического факультета

_____ М.А. Иванова

«22» мая 2023 г.

Фонд

оценочных средств по дисциплине

ФИЗИКА

Специальность 23.05.01 Наземные транспортно-технологические средства

Направленность (профиль) Автомобили и тракторы

Квалификация выпускника инженер

Форма обучения очная

Срок освоения ОПОП ВО 5 лет

Караваево 2023

Фонд оценочных средств предназначен для оценивания сформированности компетенций по дисциплине "Физика"

Разработчик:

Доцент, к.ф-м.н. _____/Ручьева О.А.

Утвержден на заседании кафедры
физики и автоматики
протокол №8 от «11» мая 2023 года.

Заведующий кафедрой _____/Рожнов А.В.

Согласовано:

Председатель методической комиссии
инженерно-технологического факультета _____/Петрюк И.П.
протокол № 5 от «16» мая 2023 года.

ПАСПОРТ ФОНДА ОЦЕНОЧНЫХ СРЕДСТВ

Таблица 1

Модуль дисциплины	Формируемые компетенции или их части	Оценочные материалы и средства	Количество
Модуль. 1. Механика			
<p>Кинематическое описание поступательного движения</p> <p>Кинематическое описание вращательного движения</p> <p>Силы в механике. Законы Ньютона и их применение.</p> <p>Движение системы материальных точек. Закон сохранения импульса.</p> <p>Момент силы. Основной закон динамика вращ. движения и его применение</p> <p>Вращение системы материальных точек. Закон сохранения момента импульса.</p> <p>Работа. Энергия. Теорема об изм. кинетической энергии. Закон сохранения механической энергии и их применение.</p> <p>Механика твердого тела.</p> <p>Равновесие тел.</p>	<p>УК-1</p> <p>Способен осуществлять критический анализ проблемных ситуаций на основе системного подхода, вырабатывать стратегию действий.</p> <p>ОПК-1</p> <p>Способен ставить и решать инженерные и научно-технические задачи в сфере своей профессиональной деятельности и новых междисциплинарных направлений с использованием естественнонаучных, математических и технологических моделей</p>	<p>Защита ЛР / Письменная работа / Тестирование</p>	10/10/10
Модуль. 2. Электродинамика.			
<p>Электрическое поле. Силовое действие электрического поля на заряды.</p> <p>Электрическое поле в веществе.</p> <p>Электрические свойства вещества.</p> <p>Постоянный электрический ток</p> <p>Магнитное поле. Силовое действие магнитного поля на движущиеся заряды.</p> <p>Магнитное поле в веществе.</p> <p>Магнитные свойства вещества</p> <p>Электромагнитная индукция.</p> <p>Самоиндукция.</p> <p>Уравнения Максвелла.</p>	<p>УК-1</p> <p>Способен осуществлять критический анализ проблемных ситуаций на основе системного подхода, вырабатывать стратегию действий.</p> <p>ОПК-1</p> <p>Способен ставить и решать инженерные и научно-технические задачи в сфере своей профессиональной деятельности и новых междисциплинарных направлений с использованием естественнонаучных, математических и технологических моделей</p>	<p>Защита ЛР / Письменная работа / Тестирование</p>	10 / 10 / 10
Модуль. 3. Колебания и волны			

Модуль дисциплины	Формируемые компетенции или их части	Оценочные материалы и средства	Количество
Механические и электромагнитные колебания Механические и электромагнитные волны. Волновые явления	УК-1 Способен осуществлять критический анализ проблемных ситуаций на основе системного подхода, вырабатывать стратегию действий. ОПК-1 Способен ставить и решать инженерные и научно-технические задачи в сфере своей профессиональной деятельности и новых междисциплинарных направлений с использованием естественнонаучных, математических и технологических моделей	Защита ЛР / Письменная работа / Тестирование	10 / 10 / 10
Модуль 4. Основы квантовой физики.			
Квантовая природа излучения. Фотоэффект. Тепловое излучение. Корпускулярно-волновой дуализм микрочастиц. Основные законы квантовой физики. Явления в микромире. Атом и его свойства.	УК-1 Способен осуществлять критический анализ проблемных ситуаций на основе системного подхода, вырабатывать стратегию действий. ОПК-1 Способен ставить и решать инженерные и научно-технические задачи в сфере своей профессиональной деятельности и новых междисциплинарных направлений с использованием естественнонаучных, математических и технологических моделей	Защита ЛР / Тестирование	10 / 10
Модуль 5. Термодинамика и статистическая физики			
Описание термодинамической системы. Термодинамические процессы. Законы термодинамики. Основные понятия статистической физики. Законы статистической физики.	УК-1 Способен осуществлять критический анализ проблемных ситуаций на основе системного подхода, вырабатывать стратегию действий. ОПК-1 Способен ставить и решать инженерные и научно-технические задачи в сфере своей профессиональной деятельности и новых междисциплинарных направлений с использованием естественнонаучных, математических и технологических моделей	Защита ЛР / Письменная работа	10 / 10

**1. ОЦЕНОЧНЫЕ МАТЕРИАЛЫ, НЕОБХОДИМЫЕ
ДЛЯ ОЦЕНКИ ЗНАНИЙ, УМЕНИЙ И НАВЫКОВ ДЕЯТЕЛЬНОСТИ
В ПРОЦЕССЕ ОСВОЕНИЯ ДИСЦИПЛИНЫ**

Таблица 2 – Формируемые компетенции

Код и наименование компетенции	Код и наименование индикатора достижения компетенции (части компетенции)	Оценочные материалы и средства
<p align="center">УК-1</p> <p>Способен осуществлять критический анализ проблемных ситуаций на основе системного подхода, вырабатывать стратегию действий.</p> <p align="center">ОПК-1</p> <p>Способен ставить и решать инженерные и научно-технические задачи в сфере своей профессиональной деятельности и новых междисциплинарных направлений с использованием естественнонаучных, математических и технологических моделей</p>	Модуль 1. Механика	
	<p>ИД-1_{УК-1} Анализирует проблемную ситуацию (задачу) и выделяет ее базовые составляющие. Рассматривает различные варианты решения проблемной ситуации (задачи), разрабатывает алгоритмы их реализации.</p> <p>ИД-2_{УК-1} Определяет и оценивает практические последствия возможных решений задачи.</p> <p>ИД-3_{УК-1} Осуществляет систематизацию информации различных типов для анализа проблемных ситуаций. Вырабатывает стратегию действий для построения алгоритмов решения поставленных задач.</p> <p>ИД-4_{УК-1} Владеет навыками программирования разработанных алгоритмов и критического анализа полученных результатов</p> <p>ИД-1_{ОПК-1} Демонстрирует знания основных понятий и фундаментальных законов физики, применяет методы теоретического и экспериментального исследования физических явлений, процессов и объектов</p> <p>ИД-2_{ОПК-1} Применяет методы теоретического и экспериментального исследования объектов, процессов, явлений, проводит эксперименты по заданной методике и анализирует их результаты</p> <p>ИД-3_{ОПК-1} Знает основные понятия и законы химии, способен объяснять сущность химических явлений и процессов</p> <p>ИД-4_{ОПК-1} Знает основы математики, способен представить математическое описание процессов, использует навыки математического описания моделируемого процесса (объекта) для решения инженерных задач</p> <p>ИД-5_{ОПК-1} Использует физико-математический аппарат для разработки простых математических моделей явлений, процессов и объектов при заданных допущениях и ограничениях</p> <p>ИД-6_{ОПК-1} Применяет для решения экологических проблем инженерные методы и современные научные знания о проектах и конструкциях технических устройств, предусматривающих сохранение экологического равновесия</p>	<p align="center">Защита ЛР / Письменная работа / Тестирование</p>
	Модуль 2. Электродинамика.	

Код и наименование компетенции	Код и наименование индикатора достижения компетенции (части компетенции)	Оценочные материалы и средства
	<p>ИД-1_{УК-1} Анализирует проблемную ситуацию (задачу) и выделяет ее базовые составляющие. Рассматривает различные варианты решения проблемной ситуации (задачи), разрабатывает алгоритмы их реализации.</p> <p>ИД-2_{УК-1} Определяет и оценивает практические последствия возможных решений задачи.</p> <p>ИД-3_{УК-1} Осуществляет систематизацию информации различных типов для анализа проблемных ситуаций. Вырабатывает стратегию действий для построения алгоритмов решения поставленных задач.</p> <p>ИД-4_{УК-1} Владеет навыками программирования разработанных алгоритмов и критического анализа полученных результатов</p> <p>ИД-1_{ОПК-1} Демонстрирует знания основных понятий и фундаментальных законов физики, применяет методы теоретического и экспериментального исследования физических явлений, процессов и объектов</p> <p>ИД-2_{ОПК-1} Применяет методы теоретического и экспериментального исследования объектов, процессов, явлений, проводит эксперименты по заданной методике и анализирует их результаты</p> <p>ИД-3_{ОПК-1} Знает основные понятия и законы химии, способен объяснять сущность химических явлений и процессов</p> <p>ИД-4_{ОПК-1} Знает основы математики, способен представить математическое описание процессов, использует навыки математического описания моделируемого процесса (объекта) для решения инженерных задач</p> <p>ИД-5_{ОПК-1} Использует физико-математический аппарат для разработки простых математических моделей явлений, процессов и объектов при заданных допущениях и ограничениях</p> <p>ИД-6_{ОПК-1} Применяет для решения экологических проблем инженерные методы и современные научные знания о проектах и конструкциях технических устройств, предусматривающих сохранение экологического равновесия</p>	<p>Защита ЛР / Письменная работа / Тестирование</p>
Модуль 3. Колебания и волны		

Код и наименование компетенции	Код и наименование индикатора достижения компетенции (части компетенции)	Оценочные материалы и средства
	<p>ИД-1_{ук-1} Анализирует проблемную ситуацию (задачу) и выделяет ее базовые составляющие. Рассматривает различные варианты решения проблемной ситуации (задачи), разрабатывает алгоритмы их реализации.</p> <p>ИД-2_{ук-1} Определяет и оценивает практические последствия возможных решений задачи.</p> <p>ИД-3_{ук-1} Осуществляет систематизацию информации различных типов для анализа проблемных ситуаций. Вырабатывает стратегию действий для построения алгоритмов решения поставленных задач.</p> <p>ИД-4_{ук-1} Владеет навыками программирования разработанных алгоритмов и критического анализа полученных результатов</p> <p>ИД-1_{опк-1} Демонстрирует знания основных понятий и фундаментальных законов физики, применяет методы теоретического и экспериментального исследования физических явлений, процессов и объектов</p> <p>ИД-2_{опк-1} Применяет методы теоретического и экспериментального исследования объектов, процессов, явлений, проводит эксперименты по заданной методике и анализирует их результаты</p> <p>ИД-3_{опк-1} Знает основные понятия и законы химии, способен объяснять сущность химических явлений и процессов</p> <p>ИД-4_{опк-1} Знает основы математики, способен представить математическое описание процессов, использует навыки математического описания моделируемого процесса (объекта) для решения инженерных задач</p> <p>ИД-5_{опк-1} Использует физико-математический аппарат для разработки простых математических моделей явлений, процессов и объектов при заданных допущениях и ограничениях</p> <p>ИД-6_{опк-1} Применяет для решения экологических проблем инженерные методы и современные научные знания о проектах и конструкциях технических устройств, предусматривающих сохранение экологического равновесия</p>	<p>Защита ЛР / Письменная работа / Тестирование</p>
Модуль 4. Основы квантовой физики.		

Код и наименование компетенции	Код и наименование индикатора достижения компетенции (части компетенции)	Оценочные материалы и средства
	<p>ИД-1_{УК-1} Анализирует проблемную ситуацию (задачу) и выделяет ее базовые составляющие. Рассматривает различные варианты решения проблемной ситуации (задачи), разрабатывает алгоритмы их реализации.</p> <p>ИД-2_{УК-1} Определяет и оценивает практические последствия возможных решений задачи.</p> <p>ИД-3_{УК-1} Осуществляет систематизацию информации различных типов для анализа проблемных ситуаций. Вырабатывает стратегию действий для построения алгоритмов решения поставленных задач.</p> <p>ИД-4_{УК-1} Владеет навыками программирования разработанных алгоритмов и критического анализа полученных результатов</p> <p>ИД-1_{ОПК-1} Демонстрирует знания основных понятий и фундаментальных законов физики, применяет методы теоретического и экспериментального исследования физических явлений, процессов и объектов</p> <p>ИД-2_{ОПК-1} Применяет методы теоретического и экспериментального исследования объектов, процессов, явлений, проводит эксперименты по заданной методике и анализирует их результаты</p> <p>ИД-3_{ОПК-1} Знает основные понятия и законы химии, способен объяснять сущность химических явлений и процессов</p> <p>ИД-4_{ОПК-1} Знает основы математики, способен представить математическое описание процессов, использует навыки математического описания моделируемого процесса (объекта) для решения инженерных задач</p> <p>ИД-5_{ОПК-1} Использует физико-математический аппарат для разработки простых математических моделей явлений, процессов и объектов при заданных допущениях и ограничениях</p> <p>ИД-6_{ОПК-1} Применяет для решения экологических проблем инженерные методы и современные научные знания о проектах и конструкциях технических устройств, предусматривающих сохранение экологического равновесия</p>	<p>Защита ЛР / Тестирование</p>
Модуль 5. Термодинамика и статистическая физики		

Код и наименование компетенции	Код и наименование индикатора достижения компетенции (части компетенции)	Оценочные материалы и средства
	<p>ИД-1_{ук-1} Анализирует проблемную ситуацию (задачу) и выделяет ее базовые составляющие. Рассматривает различные варианты решения проблемной ситуации (задачи), разрабатывает алгоритмы их реализации.</p> <p>ИД-2_{ук-1} Определяет и оценивает практические последствия возможных решений задачи.</p> <p>ИД-3_{ук-1} Осуществляет систематизацию информации различных типов для анализа проблемных ситуаций. Вырабатывает стратегию действий для построения алгоритмов решения поставленных задач.</p> <p>ИД-4_{ук-1} Владеет навыками программирования разработанных алгоритмов и критического анализа полученных результатов</p> <p>ИД-1_{опк-1} Демонстрирует знания основных понятий и фундаментальных законов физики, применяет методы теоретического и экспериментального исследования физических явлений, процессов и объектов</p> <p>ИД-2_{опк-1} Применяет методы теоретического и экспериментального исследования объектов, процессов, явлений, проводит эксперименты по заданной методике и анализирует их результаты</p> <p>ИД-3_{опк-1} Знает основные понятия и законы химии, способен объяснять сущность химических явлений и процессов</p> <p>ИД-4_{опк-1} Знает основы математики, способен представить математическое описание процессов, использует навыки математического описания моделируемого процесса (объекта) для решения инженерных задач</p> <p>ИД-5_{опк-1} Использует физико-математический аппарат для разработки простых математических моделей явлений, процессов и объектов при заданных допущениях и ограничениях</p> <p>ИД-6_{опк-1} Применяет для решения экологических проблем инженерные методы и современные научные знания о проектах и конструкциях технических устройств, предусматривающих сохранение экологического равновесия</p>	<p>Защита ЛР / Письменная работа</p>

Оценочные материалы и средства для проверки сформированности компетенций

Модуль 1. Механика

Тестирование

Укажите вид движения, если при движении тела выполняются условия $\vec{a}_\tau \neq 0, \vec{a}_n = 0$.

1. Прямолинейное, равномерное
2. Криволинейное, равномерное
3. Прямолинейное, неравномерное
4. Криволинейное, неравномерное

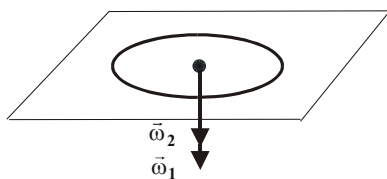
Выберите формулу, отражающую 2-й закон Ньютона для поступательного движения

1. $\vec{F} = m \cdot \vec{a}$
2. $\vec{M} = J \cdot \vec{\epsilon}$
3. $F = G \cdot \frac{M \cdot m}{R^2}$
4. $I = \frac{\epsilon}{R+r}$

Величина, характеризующая инертные свойства тел при вращательном движении и движении по окружности, называется

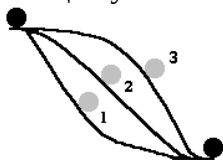
1. момент инерции
2. масса
3. момент импульса
4. момент силы

Диск вращается и в моменты времени t_1 и t_2 известна его угловая скорость. Укажите направление вращения (по часовой или против часовой стрелки при виде сверху), охарактеризуйте это движение (замедленное или ускоренное).



1. Против часовой стрелки, $\frac{d\vec{\omega}}{dt} < 0$
2. По часовой стрелке, $\frac{d\vec{\omega}}{dt} > 0$
3. Против часовой стрелки, $\frac{d\vec{\omega}}{dt} > 0$
4. По часовой стрелке, $\frac{d\vec{\omega}}{dt} < 0$.

Шарик скатывали с горки по трем разным желобам. В каком случае скорость шарика в конце пути наибольшая? Трением пренебречь.



1. в первом
2. во втором
3. в третьем
4. во всех случаях скорость одинакова

Два цилиндра один сплошной другой полый скатываются с наклонной плоскости без начальной скорости с одинаковой высоты. Найти отношение скорости сплошного цилиндра к скорости полого в конце наклонной плоскости. Работой сил трения пренебречь.

- | | | | |
|----|----------------------|----|----------------------|
| 1. | 2 | 2. | $\sqrt{\frac{4}{3}}$ |
| 3. | $\sqrt{\frac{3}{4}}$ | 4. | 0,5 |

Полый цилиндр и сплошной шар одинакового радиуса скатываются с наклонной плоскости с одинаковой высоты без начальной скорости. Найти отношение скорости шара к скорости цилиндра в конце спуска. Массы шара и цилиндра одинаковы.

- | | | | |
|----|-----------------------|----|-----------------------|
| 1. | 3 | 2. | $\frac{1}{3}$ |
| 3. | $\sqrt{\frac{7}{10}}$ | 4. | $\sqrt{\frac{10}{7}}$ |

Вопросы для защиты лабораторных работ

Список работ

- М1. Определение погрешностей измерения физических величин.
 М2. Определение плотности тел правильной геометрической формы.
 М4. Изучение законов кинематики и динамики поступательного движения на машине Атвуда.
 М5. Определение коэффициента трения твердых тел.
 М6. Определение центра масс плоского твердого тела (4 работы).

М.4.«Машина Атвуда»

1. Дайте определение мгновенной скорости материальной точки.
 2. Дайте определение момента силы.
 3. Запишите и сформулируйте второй закон Ньютона для материальной точки в дифференциальной форме.
-
4. Поясните, как определить систематическую погрешность измерения линейного ускорения системы в эксперименте.

1. Дайте определение линейного ускорения.
 2. Дайте определение момента инерции материальной точки.
 3. Запишите второй закон Ньютона в случае, если на тело действуют несколько сил. Укажите величины, входящие в закон (название и формула для определения).
-

4. Выведите формулу для расчета углового ускорения системы в эксперименте

М.5.«Коэффициент трения»

1. От чего зависит коэффициент трения?
 2. Дайте определение кинетической энергии тела.
 3. Запишите формулу закона Кулона (для трения) и укажите величины, входящие в нее.
-
4. Запишите второй закон Ньютона в векторной форме и в проекциях на координатные оси, в случае движения тела по наклонной плоскости с учетом силы трения. Поясните, как найти коэффициент трения из полученных уравнений.

1. От чего зависит сила трения скольжения?
 2. Дайте определение потенциальной энергии тела.
 3. Запишите закон сохранения механической энергии, поясните физический смысл закона.
-
4. Выведите формулу для расчета коэффициента трения покоя в эксперименте, используя второй закон Ньютона.

1. Что такое абсолютно твердое тело?
2. Что такое центр тяжести тела?
3. Запишите закон движения центра инерции системы материальных точек. Укажите величины, входящие в закон (название и формула для определения).
4. Определите координаты центра масс плоского твердого тела, имеющего форму большого круга с вырезанным меньшим кругом у края большого круга. Размеры кругов и их взаимное расположение выберите произвольно.

1. Что такое центр масс системы материальных точек?
2. Дайте определение плотности тела.
3. Запишите закон движения центра инерции системы материальных точек, поясните физический смысл закона.
4. Определите координаты центра масс плоского твердого тела, имеющего форму большого квадрата с вырезанным меньшим квадратом у края большого квадрата. Размеры квадратов и их взаимное расположение выберите произвольно.

Задания для письменной работы

Задача № 1. Водяные капли вытекают из отверстия вертикальной трубки через 0,1 с одна после другой и падают с ускорением $9,81 \text{ м/с}^2$. Определить расстояние между первой и второй каплями через 1с после момента истечения первой капли. (5)

Задача № 2. Точка движется по окружности радиусом $R=4\text{м}$. Закон ее движения выражается уравнением $s = A + B \cdot t^2$, где $A = 8 \text{ м}$, $B = -2 \text{ м/с}$. Определить момент времени t , когда нормальное ускорение a_n точки равно 9 м/с^2 . Найти скорость v_0 , тангенциальное a_τ и полное a ускорения точки в тот же момент времени t . (3)

Задача № 3. Камень брошен вертикально вниз с начальной скоростью 10 м/с . С какой высоты бросили камень, если он падал 4 с? Сопротивление воздуха не учитывать. (3)

Задача № 4. В шахте опускается равноускоренно лифт массы 280 кг . Впервые 10 с он проходит 35 м. Найти натяжение каната, на котором висит лифт. (3)

Задача № 5. Через блок массой $m = 2\text{кг}$ и радиусом $r = 10 \text{ см}$ переброшена невесомая нить, к одному концу которой привязаны два тела массами $m_1 = 1 \text{ кг}$ и $m_2 = 3 \text{ кг}$, за другой конец тянут с силой $F = 100\text{Н}$. Определить ускорение грузов, натяжение нити между блоком и грузом m_1 и скорость через 2 с после начала движения. Блок считать однородным диском. Трением в блоке пренебречь. (10)

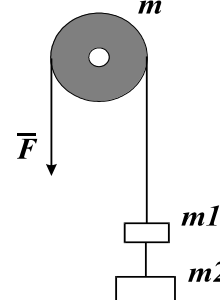


Таблица 3 – Критерии оценки сформированности компетенций

Код и наименование индикатора достижения компетенции (части компетенции)	Критерии оценивания сформированности компетенции (части компетенции)		
	на базовом уровне	на повышенном уровне	
	соответствует оценке «удовлетворительно» 50-64% от максимального балла	соответствует оценке «хорошо» 65-85% от максимального балла	соответствует оценке «отлично» 86-100% от максимального балла

<p>ИД-1_{ук-1} Анализирует проблемную ситуацию (задачу) и выделяет ее базовые составляющие. Рассматривает различные варианты решения проблемной ситуации (задачи), разрабатывает алгоритмы их реализации.</p> <p>ИД-2_{ук-1} Определяет и оценивает практические последствия возможных решений задачи.</p> <p>ИД-3_{ук-1} Осуществляет систематизацию информации различных типов для анализа проблемных ситуаций. Вырабатывает стратегию действий для построения алгоритмов решения поставленных задач.</p> <p>ИД-4_{ук-1} Владеет навыками программирования разработанных алгоритмов и критического анализа полученных результатов</p> <p>ИД-1_{опк-1} Демонстрирует знания основных понятий и фундаментальных законов физики, применяет методы теоретического и экспериментального исследования физических явлений, процессов и объектов</p> <p>ИД-2_{опк-1} Применяет методы теоретического и экспериментального исследования объектов, процессов, явлений, проводит эксперименты по заданной методике и анализирует их результаты</p> <p>ИД-3_{опк-1} Знает основные понятия и законы химии, способен объяснять сущность химических явлений и процессов</p> <p>ИД-4_{опк-1} Знает основы математики, способен</p>	<p>владеет материалом по теме, но испытывает затруднения в поиске и анализе информации для решения поставленной задачи, слабо владеет навыками использования информационных технологий в проектировании, выполняет задание, допустив 2-3 ошибки, или задание выполнено не в полном объеме.</p>	<p>студент по существу отвечает на поставленные вопросы, проявляет готовность определять круг задач в рамках поставленной цели и выбирать оптимальные способы их решения, но допускает погрешности в формулировках определений и расчетах.</p>	<p>студент принимает активное участие в ходе проведения практических занятий, правильно выполняет задания, демонстрирует готовность определять круг задач в рамках поставленной цели и выбирать оптимальные способы их решения, прочно усвоил программный материал в полном объеме, исчерпывающе, грамотно и логически стройно его излагает, правильно и в полном объеме выполнил все разделы ИДЗ.</p>
---	--	--	--

<p>представить математическое описание процессов, использует навыки математического описания моделируемого процесса (объекта) для решения инженерных задач</p> <p>ИД-5опк-1 Использует физико-математический аппарат для разработки простых математических моделей явлений, процессов и объектов при заданных допущениях и ограничениях</p> <p>ИД-6опк-1 Применяет для решения экологических проблем инженерные методы и современные научные знания о проектах и конструкциях технических устройств, предусматривающих сохранение экологического равновесия</p>			
---	--	--	--

Модуль 2. Электродинамика

Тестирование

Величина, характеризующая электростатическое поле без учета поляризации среды.

- | | |
|---|--------------------------------------|
| 1. Потенциал | 2. Индукция электростатического поля |
| 3. Напряженность электростатического поля | 4. Диэлектрическая проницаемость |

Векторная величина, численно равная заряду, прошедшему через единичную площадь перпендикулярную направлению движения в единицу времени.

- | | |
|-------------------------------|----------------------------------|
| 1. Сила тока | 2. Плотность электрического тока |
| 3. Напряжение на участке цепи | 4. ЭДС |

Величина, характеризующая способность контура создавать магнитное поле

- | | |
|--|-----------------------------|
| 1. Относительная магнитная проницаемость | 2. Индукция магнитного поля |
| 3. Индуктивность | 4. Магнитный поток |

Положительный заряд, величина которого бесконечно мала по сравнению с зарядом, создающим исследуемое поле.

- | | |
|-------------------|-------------------------|
| 1. Точечный заряд | 2. Заряд |
| 3. Пробный заряд | 4. Электрический диполь |

Силовая характеристика электростатического поля с учетом поляризации среды.

- | | |
|---|--------------------------------------|
| 1. Потенциал | 2. Индукция электростатического поля |
| 3. Напряженность электростатического поля | 4. Диэлектрическая проницаемость |

поля

Скалярная величина, характеризующая свойство материала проводника препятствовать прохождению через него электрического тока, численно равная сопротивлению проводника длиной 1м и площадью поперечного сечения 1м^2 .

- | | |
|---------------------------|-------------------|
| 1. Сопротивление | 2. Проводимость |
| 3. Удельное сопротивление | 4. Сторонние силы |

Вопросы для защиты лабораторных работ

Список работ

- Э1. Изучение электроизмерительных приборов.
- Э2. Определение ЭДС методом компенсации (стенд №2).
- Э3. Определение удельного сопротивления металла с помощью мостика Уитстона.
- Э4. Измерение сопротивлений методом вольтметра-амперметра.

Э.1.«Изучение электроизмерительных приборов»

1. Перечислите системы электроизмерительных приборов.
2. Что называют ценой деления прибора?.
3. Запишите и сформулируйте закон Ома для участка цепи, не содержащего ЭДС. Укажите величины, входящие в закон (название и формула для определения).

4. Проанализируйте графики, полученные в работе.

1. Что такое чувствительность прибора?
2. Каким образом можно расширить пределы измерения вольтметра?
3. Запишите закон Ома для замкнутой цепи. Сформулируйте физический смысл закона. Укажите величины, входящие в закон (название и формула для определения).

4. Проанализируйте графики, полученные в работе .

Э.2.«Определение ЭДС»

1. Дайте определение ЭДС.
2. Дайте определение электрического сопротивления.
3. Запишите и сформулируйте закон Ома в дифференциальной форме.

4. Нарисуйте электрическую схему эксперимента и выведите расчетную формулу для ЭДС в Вашем эксперименте. В чем суть компенсационного способа определения ЭДС?

1. Дайте определение напряжения на участке электрической цепи.
2. Что такое внутреннее сопротивление ЭДС?
3. Запишите закон Ома в дифференциальной форме, каков его физический смысл.

4. Нарисуйте электрическую схему эксперимента и выведите расчетную формулу для ЭДС в Вашем эксперименте. В чем суть компенсационного способа определения ЭДС?

Э.3.«Мостик Уитстона»

1. От чего зависит электрическое сопротивление?
2. Дайте определение напряжения на участке электрической цепи.
3. Запишите и сформулируйте второе правило Кирхгофа. На основании какого закона оно получено?

4. Выведите закон Ома в дифференциальной форме

1. От чего зависит знак произведения силы тока на сопротивление в правиле Кирхгофа?
2. Дайте определение электрического сопротивления.

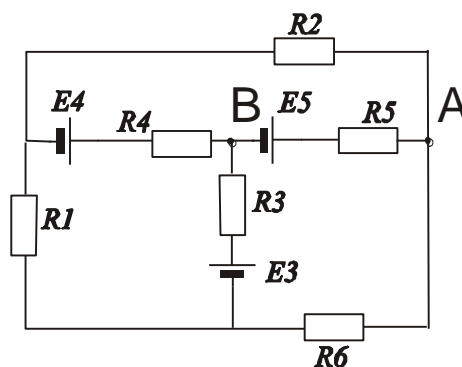
3. Запишите и сформулируйте первое правило Кирхгофа. На основании какого закона оно получено?
4. Выведите закон Ома в дифференциальной форме

Э.4.«Метод вольтметра-амперметра»

1. Нарисуйте схему шунтирования вольтметра (расширения пределов измерения вольтметра).
 2. Дайте определение напряжения на участке электрической цепи.
 3. Запишите и сформулируйте первое правило Кирхгофа. На основании какого закона оно получено?
 4. Выведите формулу для общего сопротивления при параллельном соединении сопротивлений.
1. От чего зависит знак произведения силы тока на сопротивление в правиле Кирхгофа?
 2. Дайте определение электрического сопротивления.
 3. Запишите и сформулируйте закон Ома в дифференциальной форме.
 4. Нарисуйте электрическую схему эксперимента и выведите расчетную формулу для неизвестного сопротивления в Вашем эксперименте, пользуясь правилами Кирхгофа.

Задания для письменной работы

1. Два шарика массой $m=1$ г каждый подвешены на нитях, верхние концы которых соединены вместе. Длина каждой нити $l=10$ см. Какие одинаковые заряды надо сообщить шарикам, чтобы нити разошлись на угол $\alpha=60^\circ$?
2. Резистор сопротивлением $R_1=5$ Ом, вольтметр и источник тока соединены параллельно. Вольтметр показывает напряжение $U_1=10$ В. Если заменить резистор другим с сопротивлением $R_2=12$ Ом, то вольтметр покажет напряжение $U_2=12$ В. Определить ЭДС и внутреннее сопротивление источника тока. Током через вольтметр пренебречь.
3. При включении внешней цепи разность потенциалов на полюсах батареи стала 9 В и сила тока в цепи 1,5 А. Каково внутреннее сопротивление батареи r и сопротивление цепи R ? Электродвижущая сила батареи 15 В.
4. Капелька воды диаметром 0,1 мм находится во взвешенном состоянии в масле при напряженности электрического поля 10^4 Н/Кл. Напряженность однородного поля направлена вертикально вверх. Сколько элементарных зарядов находится в капле? Плотность масла 700.



На рисунке дана электрическая схема. (Все данные на рисунке)

1. Запишите уравнения, составленные по правилам Кирхгофа.
2. Выразите напряжение на участке АВ через электрические параметры участка. Токи в ветвях считать известными.

Таблица 4 – Критерии оценки сформированности компетенций

Код и наименование индикатора достижения компетенции (части	Критерии оценивания сформированности компетенции (части компетенции)	
	на базовом уровне	на повышенном уровне
компетенции (части		

компетенции)	соответствует оценке «удовлетворительн о» 50-64% от максимального балла	соответствует оценке «хорошо» 65-85% от максимального балла	соответствует оценке «отлично» 86-100% от максимального балла
<p>ИД-1_{УК-1} Анализирует проблемную ситуацию (задачу) и выделяет ее базовые составляющие. Рассматривает различные варианты решения проблемной ситуации (задачи), разрабатывает алгоритмы их реализации.</p> <p>ИД-2_{УК-1} Определяет и оценивает практические последствия возможных решений задачи.</p> <p>ИД-3_{УК-1} Осуществляет систематизацию информации различных типов для анализа проблемных ситуаций. Вырабатывает стратегию действий для построения алгоритмов решения поставленных задач.</p> <p>ИД-4_{УК-1} Владеет навыками программирования разработанных алгоритмов и критического анализа полученных результатов</p> <p>ИД-1_{ОПК-1} Демонстрирует знания основных понятий и фундаментальных законов физики, применяет методы теоретического и экспериментального исследования физических явлений, процессов и объектов</p> <p>ИД-2_{ОПК-1} Применяет методы теоретического и экспериментального исследования объектов, процессов, явлений, проводит эксперименты по заданной методике и анализирует их результаты</p>	<p>владеет материалом по теме, но испытывает затруднения в поиске и анализе информации для решения поставленной задачи, слабо владеет навыками использования информационных технологий в проектировании, выполняет задание, допустив 2-3 ошибки, или задание выполнено не в полном объеме.</p>	<p>студент по существу отвечает на поставленные вопросы, проявляет готовность определять круг задач в рамках поставленной цели и выбирать оптимальные способы их решения, но допускает погрешности в формулировках определений и расчетах.</p>	<p>студент принимает активное участие в ходе проведения практических занятий, правильно выполняет задания, демонстрирует готовность определять круг задач в рамках поставленной цели и выбирать оптимальные способы их решения, прочно усвоил программный материал в полном объеме, исчерпывающе, грамотно и логически стройно его излагает, правильно и в полном объеме выполнил все разделы ИДЗ.</p>

ИД-3 _{ОПК-1} Знает основные понятия и законы химии, способен объяснять сущность химических явлений и процессов			
ИД-4 _{ОПК-1} Знает основы математики, способен представить математическое описание процессов, использует навыки математического описания моделируемого процесса (объекта) для решения инженерных задач			
ИД-5 _{ОПК-1} Использует физико-математический аппарат для разработки простых математических моделей явлений, процессов и объектов при заданных допущениях и ограничениях			
ИД-6 _{ОПК-1} Применяет для решения экологических проблем инженерные методы и современные научные знания о проектах и конструкциях технических устройств, предусматривающих сохранение экологического равновесия			

Модуль 3. Колебания и волны

Тестирование

Колебательный контур радиоприемника настроен на радиостанцию, передающую на волне 100 м. Индуктивность катушки считать неизменной. Как нужно изменить емкость конденсатора колебательного контура, чтобы он был настроен на волну 25 м?

1. Увеличить в 4 раза
2. Уменьшить в 4 раза
3. Увеличить в 16 раз
4. Уменьшить в 16 раз

Колебания, происходящие под действием постоянной внешней силы, называются

1. собственные колебания
2. автоколебания
3. вынужденные колебания
4. затухающие колебания

Тело совершает колебания на пружине, если параллельно к имеющейся пружине присоединить еще одну пружину такой же жесткости, то

1. амплитуда колебаний уменьшится в 2
2. период колебаний уменьшится в 2 раза
3. период колебаний уменьшится в $\sqrt{2}$ раз
4. период колебаний увеличится в $\sqrt{2}$ раз

При переходе света из вакуума в вещество с показателем преломления 1,5

1. уменьшается длина волны в 1,5 раза
2. уменьшается частота в 1,5 раза
3. увеличивается длина волны в 1,5 раза
4. увеличивается частота в 1,5 раза

Вопросы для защиты лабораторных работ

Список работ

- K1. Определение ускорения свободного падения с помощью математического маятника
- K2. Определение момента инерции шатуна
- K3. Определение коэффициента возвращающей силы пружины
- K4. Определение индуктивности катушки методом резонанса в колебательном контуре
- K5. Определение коэффициента самоиндукции соленоида и магнитной проницаемости железа.
- V1. Определение скорости звука в воздухе методом резонанса.
- V2. Определение удельного вращения сахара и концентрации сахара в растворе с помощью поляриметра.
- B5. Изучение поляризованного света полупроводникового лазера (опт. скамья №2).
- V4. Определение длины световой волны при помощи дифракционной решетки.

К3 «Коэффициент жесткости пружины»

1. Что может служить примером линейного гармонического осциллятора?
 2. Записать закон движения пружинного маятника в дифференциальной форме.
 3. Чему равна потенциальная энергия пружинного маятника (записать в виде уравнения как функцию времени).
-
4. Выведите расчетную формулу для определения коэффициента жесткости статическим методом.

1. Какие силы называются квазиупругими, приведите примеры
 2. Дать определение циклической частоты колебаний маятника.
 3. Запишите закон изменения амплитуды колебаний пружинного маятника, в случае затухающих колебаний, а также записать дифференциальное уравнение для затухающих колебаний пружинного маятника.
-
4. Выведите расчетную формулу для определения коэффициента жесткости динамическим методом.

К1 «Математический маятник»

1. Дайте определение амплитуды колебаний маятника.
 2. От каких характеристик зависит период колебаний физического маятника.
 3. Запишите уравнение свободных гармонических колебаний математического маятника и укажите величины входящие в формулу.
-
4. Как вычислить ускорение свободного падения, зная период колебаний и длину маятника.

1. Дайте определение гармонического колебательного движения.
 2. От чего зависит частота колебаний математического маятника?
 3. Запишите формулу полной механической энергии маятника и поясните входящие в нее величины.
-
4. Объясните, от чего зависит ускорение свободного падения вблизи поверхности планеты?

К2 «Физический маятник»

1. Дайте определение физического маятника.
2. Запишите уравнение для затухающих колебаний физического маятника в дифференциальной форме.

3. Запишите и сформулируйте теорему Штейнера.
4. Выведите расчетную формулу для момента инерции шатуна в эксперименте.

1. Дайте определение момента инерции твердого тела.
2. Запишите уравнение свободных гармонических колебаний физического маятника в дифференциальной форме.
3. Дайте определение затухающих колебаний.
4. Выведите формулу кинетической энергии маятника в произвольный момент времени.

В5.«Изучение поляризованного света»

1. Дайте определение угла Брюстера.
2. Дайте определение главной плоскости поляризатора.
3. Запишите и сформулируйте закон Малюса.
4. Приведите доказательства поперечности электромагнитных волн.

1. Что называется электромагнитной волной?
2. Дайте определение явления поляризации.
3. Запишите закон Брюстера. Укажите величины, входящие в закон .
4. Постройте график зависимости интенсивности света от угла между плоскостями поляризации поляризатора и анализатора в полярных координатах

В1.«Определение скорости звука методом резонанса»

1. Что называется механической волной
2. Записать волновое уравнение, пояснить величины.
3. Чему равна фазовая скорость бегущей волны, чем фазовая скорость отличается от групповой?
4. Объяснить возникновение эффекта Доплера, записать закон.

1. Дать определение звука.
2. Записать уравнение бегущей волны, пояснить величины.
3. Сформулировать и записать выражение для длины стоячей волны, бегущей волны
4. Сформулируйте принцип суперпозиции волн.

В4. «Определение длины световой волны при помощи дифракционной решетки»

1. Дайте определение дифракции.
2. Объясните метод зон Френеля
3. Дифракция Френеля на круглом отверстии.
4. Выведите расчетные формулы для дифракционных минимумов и максимумов.

1. Дифракция Фраунгофера на одной щели.
2. Дифракционная решетка и ее характеристики. Уравнение дифракционной решетки.
3. Критерий Релея. Разрешающая способность дифракционной решетки.

Задания для письменной работы

1. Электрический **RCL**- контур состоит из трех ветвей. Контур подключен к источнику с амплитудным значением напряжения 220 В. Найти токи через все элементы и построить векторную диаграмму с примерным соблюдением масштаба. $R=10$ Ом, $C= 80$ мкФ, $L=100$ мГн, частота напряжения 50Гц.

2. При равномерном спуске груза массой 2 т со скоростью 5 м/с произошло защемление троса. Пренебрегая массой троса, определить наибольшее натяжение троса при последующих колебаниях груза. Коэффициент жесткости троса 4000 кН/м.
3. Точка совершает гармонические колебания. В некоторый момент времени смещение точки 5 см, скорость ее 20 см/с и ускорение -80 см/с^2 . Найти циклическую частоту и период колебаний, фазу колебаний в рассматриваемый момент времени и амплитуду колебаний.
4. Крутильный маятник представляет из себя диск массой m и радиусом R совершает свободные незатухающие колебания на нити с жесткостью G . Написать уравнение колебаний если в начальный момент времени линейная скорость точки на краю диска v_0 .
5. Точка совершает одновременно два гармонических колебания, происходящих по взаимно перпендикулярным направлениям и выражаемых уравнениями: $x=A_1 \cos \omega_1 t$ и $y=A_2 \cos \omega_2(t+\phi)$, где $A_1=4 \text{ см}$; $\omega_1= \text{с}^{-1}$; $A_2=8 \text{ см}$; $\omega_2= \text{с}^{-1}$; ϕ с. Найти уравнение траектории и начертить ее с соблюдением масштаба.

Таблица 5 – Критерии оценки сформированности компетенций

Код и наименование индикатора достижения компетенции (части компетенции)	Критерии оценивания сформированности компетенции (части компетенции)		
	на базовом уровне	на повышенном уровне	
	соответствует оценке «удовлетворительно» 50-64% от максимального балла	соответствует оценке «хорошо» 65-85% от максимального балла	соответствует оценке «отлично» 86-100% от максимального балла
ИД-1 _{УК-1} Анализирует проблемную ситуацию (задачу) и выделяет ее базовые составляющие. Рассматривает различные варианты решения проблемной ситуации (задачи), разрабатывает алгоритмы их реализации.	владеет материалом по теме, но испытывает затруднения в поиске и анализе информации для решения поставленной задачи, слабо владеет навыками использования информационных технологий в проектировании, выполняет задание, допустив 2-3 ошибки, или задание выполнено не в полном объеме.	студент по существу отвечает на поставленные вопросы, проявляет готовность определять круг задач в рамках поставленной цели и выбирать оптимальные способы их решения, но допускает погрешности в формулировках определений и расчетах.	студент принимает активное участие в ходе проведения практических занятий, правильно выполняет задания, демонстрирует готовность определять круг задач в рамках поставленной цели и выбирать оптимальные способы их решения, прочно усвоил программный материал в полном объеме, исчерпывающе, грамотно и логически стройно
ИД-2 _{УК-1} Определяет и оценивает практические последствия возможных решений задачи.			
ИД-3 _{УК-1} Осуществляет систематизацию информации различных типов для анализа проблемных ситуаций. Вырабатывает стратегию действий для построения алгоритмов решения поставленных			

<p>задач.</p> <p>ИД-4_{ук-1} Владеет навыками программирования разработанных алгоритмов и критического анализа полученных результатов</p> <p>ИД-1_{опк-1} Демонстрирует знания основных понятий и фундаментальных законов физики, применяет методы теоретического и экспериментального исследования физических явлений, процессов и объектов</p> <p>ИД-2_{опк-1} Применяет методы теоретического и экспериментального исследования объектов, процессов, явлений, проводит эксперименты по заданной методике и анализирует их результаты</p> <p>ИД-3_{опк-1} Знает основные понятия и законы химии, способен объяснять сущность химических явлений и процессов</p> <p>ИД-4_{опк-1} Знает основы математики, способен представить математическое описание процессов, использует навыки математического описания моделируемого процесса (объекта) для решения инженерных задач</p> <p>ИД-5_{опк-1} Использует физико-математический аппарат для разработки простых математических моделей явлений, процессов и объектов при заданных допущениях и ограничениях</p> <p>ИД-6_{опк-1} Применяет для решения экологических проблем инженерные методы и современные научные знания о проектах и конструкциях технических устройств, предусматривающих</p>			<p>его излагает, правильно и в полном объеме выполнил все разделы ИДЗ.</p>
---	--	--	--

сохранение экологического равновесия			
--------------------------------------	--	--	--

Модуль 4. Основы квантовой физики

Тестирование

В результате одного α - и одного β -распада ядро атома

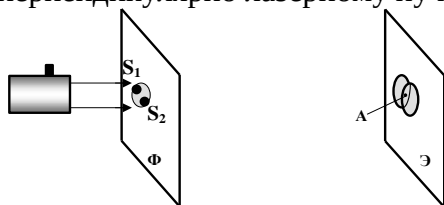
1. масса ядра уменьшится на 2, а заряд уменьшится на 2
2. масса ядра уменьшится на 5, а заряд увеличится на 1
3. масса ядра уменьшится на 2, а заряд уменьшится на 3
4. масса ядра уменьшится на 4, а заряд уменьшится на 1

Заряд ядра алюминия ${}_{13}^{27}\text{Al}$ равен 13, а его массовое число равно 27. Состав ядра

1. 13 протонов и 27 нейтронов
2. 13 протонов и 14 нейтронов
3. 27 протонов и 13 нейтронов
4. 40 протонов и 27 нейтронов

Если осветить красным светом лазерной указки два близких отверстия S_1 и S_2 , проколотые тонкой иглой в фольге, то за ней на экране наблюдаются два пятна. По мере удаления экрана \mathcal{E} они увеличиваются в размере, пятна начинают перекрываться и возникает чередование красных и темных полос.

Что будет наблюдаться в точке А, если $S_1A = S_2A$? Фольга Φ расположена перпендикулярно лазерному пучку.



1. середина красной полосы
2. середина темной полосы
3. переход от темной к красной полосе
4. нельзя дать однозначный ответ

Вопросы для защиты лабораторных работ

КВ1. «Применение селенового фотоэлемента для измерения освещенности и определения его чувствительности»

1. Дайте определение кванта. Чему равна энергия фотона?
2. Объясните явление внешнего фотоэффекта. Что называется красной границей фотоэффекта
3. Запишите уравнение Эйнштейна для фотоэффекта, укажите величины входящие в закон.
4. Вид фотоэффекта в данной работе?

1. Расскажите о видах фотоэффекта
2. Законы внешнего фотоэффекта.
3. Запишите закон Эйнштейна для многофотонного фотоэффекта. Как в этом случае изменяется положение красной границы фотоэффекта по сравнению с однофотонным.
4. В каких явлениях проявляется корпускулярно-волновой дуализм.

Таблица 6 – Критерии оценки сформированности компетенций

Код и наименование индикатора достижения компетенции (части компетенции)	Критерии оценивания сформированности компетенции (части компетенции)		
	на базовом уровне		на повышенном уровне
	соответствует	соответствует	соответствует

	оценке «удовлетворительно» 50-64% от максимального балла	оценке «хорошо» 65-85% от максимального балла	оценке «отлично» 86-100% от максимального балла
<p>ИД-1_{ук-1} Анализирует проблемную ситуацию (задачу) и выделяет ее базовые составляющие. Рассматривает различные варианты решения проблемной ситуации (задачи), разрабатывает алгоритмы их реализации.</p> <p>ИД-2_{ук-1} Определяет и оценивает практические последствия возможных решений задачи.</p> <p>ИД-3_{ук-1} Осуществляет систематизацию информации различных типов для анализа проблемных ситуаций. Вырабатывает стратегию действий для построения алгоритмов решения поставленных задач.</p> <p>ИД-4_{ук-1} Владеет навыками программирования разработанных алгоритмов и критического анализа полученных результатов</p> <p>ИД-1_{опк-1} Демонстрирует знания основных понятий и фундаментальных законов физики, применяет методы теоретического и экспериментального исследования физических явлений, процессов и объектов</p> <p>ИД-2_{опк-1} Применяет методы теоретического и экспериментального исследования объектов, процессов, явлений, проводит эксперименты по заданной методике и анализирует их результаты</p> <p>ИД-3_{опк-1} Знает основные</p>	<p>владеет материалом по теме, но испытывает затруднения в поиске и анализе информации для решения поставленной задачи, слабо владеет навыками использования информационных технологий в проектировании, выполняет задание, допустив 2-3 ошибки, или задание выполнено не в полном объеме.</p>	<p>студент по существу отвечает на поставленные вопросы, проявляет готовность определять круг задач в рамках поставленной цели и выбирать оптимальные способы их решения, но допускает погрешности в формулировках определений и расчетах.</p>	<p>студент принимает активное участие в ходе проведения практических занятий, правильно выполняет задания, демонстрирует готовность определять круг задач в рамках поставленной цели и выбирать оптимальные способы их решения, прочно усвоил программный материал в полном объеме, исчерпывающе, грамотно и логически стройно его излагает, правильно и в полном объеме выполнил все разделы ИДЗ.</p>

<p>понятия и законы химии, способен объяснять сущность химических явлений и процессов</p> <p>ИД-4_{ОПК-1} Знает основы математики, способен представить математическое описание процессов, использует навыки математического описания моделируемого процесса (объекта) для решения инженерных задач</p> <p>ИД-5_{ОПК-1} Использует физико-математический аппарат для разработки простых математических моделей явлений, процессов и объектов при заданных допущениях и ограничениях</p> <p>ИД-6_{ОПК-1} Применяет для решения экологических проблем инженерные методы и современные научные знания о проектах и конструкциях технических устройств, предусматривающих сохранение экологического равновесия</p>			
--	--	--	--

Модуль 5. Термодинамика и статистическая физики

Вопросы для защиты лабораторных работ

T2. Определение отношения теплоемкостей газа.

T.2.1.«Показатель адиабаты»

1. Дайте определение молярной массе.
 2. От чего зависит удельная теплоемкость газа?
 3. Запишите уравнение Пуассона, укажите величины, входящие в формулу. Изобразите его на PV -диаграмме.
-
4. Что происходит с макропараметрами P, V, T при изохорном нагревании газа? Ответ обоснуйте с помощью уравнения Менделеева – Клапейрона.
1. Дайте определение количеству вещества.
 2. От чего зависит теплоемкость газа?
 3. Запишите обобщенный газовый закон, укажите величины, входящие в формулу.
-
4. . Что происходит с макропараметрами P, V, T при изохорном охлаждении газа? Ответ обоснуйте с помощью уравнения Менделеева – Клапейрона.

Задания для письменной работы

1. В запаянном сосуде находится вода, занимающая объем, равный половине объема сосуда. Найти давление и плотность водяного пара при температуре 400°C , зная, что при этой температуре вся вода обращается в пар.
2. Для газообразного ацетона $(\text{CH}_3)_2\text{CO}$ определить коэффициент Пуассона
3. Для некоторого газа коэффициент Пуассона равен 1,4, а плотность при нормальных условиях $1,25 \text{ кг/м}^3$. Определить удельные теплоемкости C_{mv} , C_{mp} этого газа.
4. Найти КПД цикла Карно, если при адиабатном расширении газа произведение PV уменьшается в 1,5 раза.
5. Чему равны удельные теплоемкости некоторого двухатомного газа, если плотность его при нормальных условиях $1,43 \cdot 10^{-3} \text{ г/см}^3$?
6. Масса 12 г газа занимает объем 4л при температуре 7°C . После нагревания газа при постоянном давлении его плотность стала равной $0,6 \text{ кг/м}^3$. До какой температуры нагрели газ?
7. Отношение удельных теплоемкостей смеси, состоящей из азота и 3 молей аммиака, равно 1,33. Определить число молей азота в смеси.
8. Найти КПД идеальной тепловой машины, работающей по циклу Карно, Рабочим веществом машины является идеальный одноатомный газ. При адиабатном расширении газа объем увеличивается в 8 раз.

Таблица 7 – Критерии оценки сформированности компетенций

Код и наименование индикатора достижения компетенции (части компетенции)	Критерии оценивания сформированности компетенции (части компетенции)		
	на базовом уровне	на повышенном уровне	
	соответствует оценке «удовлетворительно» 50-64% от максимального балла	соответствует оценке «хорошо» 65-85% от максимального балла	соответствует оценке «отлично» 86-100% от максимального балла
ИД-1 _{ук-1} Анализирует проблемную ситуацию (задачу) и выделяет ее базовые составляющие. Рассматривает различные варианты решения проблемной ситуации (задачи), разрабатывает алгоритмы их реализации. ИД-2 _{ук-1} Определяет и оценивает практические последствия возможных решений задачи. ИД-3 _{ук-1} Осуществляет систематизацию информации различных типов для анализа проблемных ситуаций. Вырабатывает стратегию действий для построения алгоритмов	владеет материалом по теме, но испытывает затруднения в поиске и анализе информации для решения поставленной задачи, слабо владеет навыками использования информационных технологий в проектировании, выполняет задание, допустив 2-3 ошибки, или задание выполнено не в полном объеме.	студент по существу отвечает на поставленные вопросы, проявляет готовность определять круг задач в рамках поставленной цели и выбирать оптимальные способы их решения, но допускает погрешности в формулировках определений и расчетах.	студент принимает активное участие в ходе проведения практических занятий, правильно выполняет задания, демонстрирует готовность определять круг задач в рамках поставленной цели и выбирать оптимальные способы их решения, прочно усвоил программный материал в полном объеме, исчерпывающе, грамотно и

<p>решения поставленных задач.</p> <p>ИД-4_{ук-1} Владеет навыками программирования разработанных алгоритмов и критического анализа полученных результатов</p> <p>ИД-1_{опк-1} Демонстрирует знания основных понятий и фундаментальных законов физики, применяет методы теоретического и экспериментального исследования физических явлений, процессов и объектов</p> <p>ИД-2_{опк-1} Применяет методы теоретического и экспериментального исследования объектов, процессов, явлений, проводит эксперименты по заданной методике и анализирует их результаты</p> <p>ИД-3_{опк-1} Знает основные понятия и законы химии, способен объяснять сущность химических явлений и процессов</p> <p>ИД-4_{опк-1} Знает основы математики, способен представить математическое описание процессов, использует навыки математического описания моделируемого процесса (объекта) для решения инженерных задач</p> <p>ИД-5_{опк-1} Использует физико-математический аппарат для разработки простых математических моделей явлений, процессов и объектов при заданных допущениях и ограничениях</p> <p>ИД-6_{опк-1} Применяет для решения экологических проблем инженерные методы и современные научные знания о проектах и конструкциях технических устройств,</p>			<p>логически стройно его излагает, правильно и в полном объеме выполнил все разделы ИДЗ.</p>
--	--	--	--

предусматривающих сохранение экологического равновесия			
--	--	--	--

3 ОПРЕДЕЛЕНИЕ РЕЗУЛЬТАТА ПРОМЕЖУТОЧНОЙ АТТЕСТАЦИИ

Форма промежуточной аттестации по дисциплине зачет / экзамен.

ОЦЕНОЧНЫЕ МАТЕРИАЛЫ И СРЕДСТВА ДЛЯ ПРОВЕРКИ СФОРМИРОВАННОСТИ КОМПЕТЕНЦИЙ

УК-1. Способен осуществлять критический анализ проблемных ситуаций на основе системного подхода, вырабатывать стратегию действий

Примеры заданий

Задания закрытого типа

Выберите один правильный вариант ответа:

1. Импульс тела определяется по формуле...

А) $p = \frac{m}{v}$

Б) $p = mv^2$

В) $\vec{p} = m\vec{v}$

Г) $\vec{p} = m\vec{v}t$

Ответ: В

2. Выберите формулу, отражающую закон Ома для полной цепи

А) $I = \frac{U}{R}$

Б) $R = \rho \frac{l}{S}$

В) $I = \frac{\mathcal{E}}{R + r}$

Г) $I = \frac{\Delta\varphi \pm \mathcal{E}}{R}$

Ответ: В

Задания открытого типа

Продолжите фразу

1. Работа сторонних сил по перемещению единичного положительного заряда между полюсами источника тока, это _____

Ответ: Электродвижущая сила

Дополните:

2. Поляризация света это: _____

Ответ: явление выделения только одной плоскости колебаний вектора напряженности электрического поля из всевозможных

ОПК-1. Способен ставить и решать инженерные и научно-технические задачи в сфере своей профессиональной деятельности и новых междисциплинарных направлений с использованием естественнонаучных, математических и технологических моделей

Примеры заданий

Задания закрытого типа

Выберите один правильный вариант ответа:

1. Два точечных заряда...

- А) отталкиваются друг от друга;
 Б) притягиваются друг к другу;
 В) в зависимости от их знаков притягиваются или отталкиваются;
 не взаимодействуют между собой

Ответ: В

2. Укажите единицу измерения работы в системе единиц СИ

- А) Дж (Джоуль)
 Б) Вт (Ватт)
 В) Н (Ньютон)
 Г) Па (Паскаль)

Ответ: А

Задания открытого типа

Продолжите фразу

1. Чтобы увеличить период колебаний математического маятника в два раза надо _____

Ответ: увеличить его длину в четыре раза;

Дайте развернутый ответ на вопрос:

2. Что называется средней скоростью?

Ответ: Средней скоростью на каком-либо участке траектории называется отношение приращения радиус-вектора \vec{r} точки за промежуток времени $t + \Delta t$ к его продолжительности Δt .

$$\vec{v}_{cp} = \frac{\Delta \vec{r}}{\Delta t}$$

Окончательные результаты обучения (формирования компетенций) определяются посредством перевода баллов, набранных студентом в процессе освоения дисциплины, в оценки:

- базовый уровень сформированности компетенции считается достигнутым если результат обучения соответствует оценке «удовлетворительно» (50 до 64 рейтинговых баллов);
- повышенный уровень сформированности компетенции считается достигнутым, если результат обучения соответствует оценкам «хорошо» (65-85 рейтинговых баллов) и «отлично» (86-100 рейтинговых баллов).

4. ПОРЯДОК ПРОВЕДЕНИЯ ПОВТОРНОЙ ПРОМЕЖУТОЧНОЙ АТТЕСТАЦИИ

Форма промежуточной аттестации по дисциплине *зачет/экзамен*.

Фонд оценочных средств для проведения повторной промежуточной аттестации формируется из числа оценочных средств по темам, которые не освоены студентом.

Примечание:

Дополнительные контрольные испытания проводятся для студентов, набравших менее **50 баллов** (в соответствии с «Положением о модульно-рейтинговой системе»).

Таблица 8 – Критерии оценки сформированности компетенций

Код и наименование индикатора достижения компетенции (части компетенции)	Критерии оценивания сформированности компетенции (части компетенции)
	на базовом уровне
	соответствует оценке «удовлетворительно» 50-64% от максимального балла
ИД-1 _{УК-1} Анализирует проблемную ситуацию	владеет материалом по теме, но

<p>(задачу) и выделяет ее базовые составляющие. Рассматривает различные варианты решения проблемной ситуации (задачи), разрабатывает алгоритмы их реализации.</p> <p>ИД-2_{УК-1} Определяет и оценивает практические последствия возможных решений задачи.</p> <p>ИД-3_{УК-1} Осуществляет систематизацию информации различных типов для анализа проблемных ситуаций. Вырабатывает стратегию действий для построения алгоритмов решения поставленных задач.</p> <p>ИД-4_{УК-1} Владеет навыками программирования разработанных алгоритмов и критического анализа полученных результатов</p> <p>ИД-1_{ОПК-1} Демонстрирует знания основных понятий и фундаментальных законов физики, применяет методы теоретического и экспериментального исследования физических явлений, процессов и объектов</p> <p>ИД-2_{ОПК-1} Применяет методы теоретического и экспериментального исследования объектов, процессов, явлений, проводит эксперименты по заданной методике и анализирует их результаты</p> <p>ИД-3_{ОПК-1} Знает основные понятия и законы химии, способен объяснять сущность химических явлений и процессов</p> <p>ИД-4_{ОПК-1} Знает основы математики, способен представить математическое описание процессов, использует навыки математического описания моделируемого процесса (объекта) для решения инженерных задач</p> <p>ИД-5_{ОПК-1} Использует физико-математический аппарат для разработки простых математических моделей явлений, процессов и объектов при заданных допущениях и ограничениях</p> <p>ИД-6_{ОПК-1} Применяет для решения экологических проблем инженерные методы и современные научные знания о проектах и конструкциях технических устройств, предусматривающих сохранение экологического равновесия</p>	<p>испытывает затруднения в поиске и анализе информации для решения поставленной задачи, в использовании современных методов управления режимами работы автоматических систем управления технологическими процессами</p>
--	--