

Документ подписан простой электронной подписью

Информация о владельце:

ФИО: Волхонов Михаил Станиславович

Должность: Врио ректора

Дата подписания: 26.09.2023 12:30:45

Уникальный программный ключ:

b2dc75470204bc20fec58d377a1b593ee223ea27590d4faab62720f0610c6c81

МИНИСТЕРСТВО СЕЛЬСКОГО ХОЗЯЙСТВА РОССИЙСКОЙ ФЕДЕРАЦИИ  
ФЕДЕРАЛЬНОЕ ГОСУДАРСТВЕННОЕ БЮДЖЕТНОЕ ОБРАЗОВАТЕЛЬНОЕ УЧРЕЖДЕНИЕ  
ВЫСШЕГО ОБРАЗОВАНИЯ  
«КОСТРОМСКАЯ ГОСУДАРСТВЕННАЯ СЕЛЬСКОХОЗЯЙСТВЕННАЯ АКАДЕМИЯ»

Утверждаю:

декан электроэнергетического факультета

Александр  
Валентинович  
Рожнов

Подписано цифровой  
подписью: Александр  
Валентинович Рожнов  
Дата: 2023.06.14 14:16:04  
+03'00'

/А.В. Рожнов/

14 июня 2023 года

ФОНД ОЦЕНОЧНЫХ СРЕДСТВ  
по дисциплине  
«Электрические машины»

Направление подготовки	<u>35.03.06 Агроинженерия</u>
Направленность (профиль)	<u>Электрооборудование и электротехнологии</u>
Квалификация выпускника	<u>бакалавр</u>
Формы обучения	<u>очная, заочная</u>
Сроки освоения ОПОП ВО	<u>4 года, 4 г. 7 мес.</u>

Фонд оценочных средств предназначен для оценивания сформированности компетенций по дисциплине «Электрические машины».

Разработчик: Николай Юрьевич Голятин  
старший преподаватель Голятин Н.Ю.

Подписано цифровой подписью: Николай Юрьевич Голятин  
Дата: 2023.05.10 16:55:57 +03'00'

Утвержден на заседании кафедры электроснабжения и эксплуатации электрооборудования, № 9 от «10» мая 2023 года.

Заведующий кафедрой Васильков А.А.

Алексей Анатольевич Васильков

Подписано цифровой подписью: Алексей Анатольевич Васильков  
Дата: 2023.05.10 16:56:13 +03'00'

Согласовано:  
Председатель методической комиссии электроэнергетического факультета  
протокол №5 от «13» июня 2023 года.

Алексей Сергеевич Яблоков

Яблоков А.С.

Подписано цифровой подписью: Алексей Сергеевич Яблоков  
Дата: 2023.06.13 14:00:27 +03'00'

## Паспорт фонда оценочных средств

Таблица 1

Модуль дисциплины	Формируемые компетенции или их части	Оценочные материалы и средства	Количество
Трансформаторы	ПК <sub>ос</sub> -1. Способен осуществлять мониторинг технического состояния оборудования подстанций электрических сетей	Защита ПР (Собеседование)	18
Машины переменного тока		ТСк (ТСп)	93
		Защита ПР (Собеседование)	36
Машины постоянного тока		ТСк (ТСп)	49
		Защита ПР (Собеседование)	19
		ТСк (ТСп)	24

### 1 ОЦЕНОЧНЫЕ МАТЕРИАЛЫ, НЕОБХОДИМЫЕ ДЛЯ ОЦЕНКИ ЗНАНИЙ, УМЕНИЙ И НАВЫКОВ ДЕЯТЕЛЬНОСТИ В ПРОЦЕССЕ ОСВОЕНИЯ ДИСЦИПЛИНЫ

Таблица 2 – Формируемые компетенции

Код и наименование компетенции	Код и наименование индикатора достижения компетенции (части компетенции)	Оценочные материалы и средства
ПК <sub>ос</sub> -1. Способен осуществлять мониторинг технического состояния оборудования подстанций электрических сетей	<b>Трансформаторы. Машины переменного тока. Машины постоянного тока</b>	
	ИД-1 <sub>ПКос-1</sub> Осуществляет мониторинг технического состояния оборудования подстанций электрических сетей	Защита ПР (Собеседование) ТСк (ТСп)

## Оценочные материалы и средства для проверки сформированности компетенций

### Модуль 1. Трансформаторы

*Вопросы для собеседования:*

1. От каких величин зависит потребляемая электрическая мощность?
2. От каких величин зависит потребляемая электрическая энергия?
3. Единицы измерения величин: мощность и энергия.
4. Контрольно-измерительные приборы мощности и энергии.
5. Из каких основных частей состоит трансформатор.
6. Каков принцип действия трансформатора.
7. Каково разделение трансформаторов по назначению.
8. Сравните достоинства и недостатки измерительных трансформаторов.
9. Физический смысл и основная формула определения коэффициента активной мощности ( $\cos \varphi$ ).
10. Каков смысл в компенсации реактивной мощности (тока)?
11. С помощью какого опыта определяют потери в «стали» (магнитопроводе) трансформатора?
12. Какие контрольно-измерительные приборы могут измерять величину тока, напряжения, частоту вращения, температуру?
13. Как определить потребляемые мощности: активную ( $P_1$ ), реактивную ( $Q_1$ ) и полную ( $S_1$ ) силового трансформатора и коэффициент мощности обмоток ?
14. Какова цель капсулирования обмоток ЭО?
15. Достоинства и недостатки капсулирования.
16. Чем создаётся магнитное поле?
17. Какой ток называется фазным, а какой - линейным?
18. При каких условиях токи одинаковые ( $I_{\text{лин}}=I_{\text{фаз}}$ ), а при какой схеме обмоток они разные ( $I_{\text{лин}}=\sqrt{3} I_{\text{фаз}}$ )?

### Тестирование (ТСк, ТСп)

*Выберите один правильный вариант ответа*

**Сдвиг между фазными токами в трехфазной системе составит:**

90°

+120°

180°

100°

**Для питания электроэнергией жилых помещений используют трансформаторы:**

+Силовые

Измерительные

Специальные

Как измерительные, так и специальные

**Большую силу тока при относительно малом напряжении имеют трансформаторы:**

- +Силовые
- Измерительные
- Специальные
- Разделительные

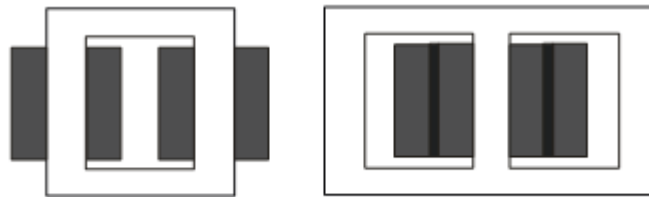
**Электродвижущая сила, возникающая в обмотке трансформатора, определяется по формуле:**

$$E = 4,44 \frac{fW}{\Phi_{\max}}$$

$$+ E = 4,44 fW \Phi_{\max}$$

$$E = 8,88 \frac{\Phi_{\max}}{fW}$$

$$E = 8,88 fW \Phi_{\max}$$



**На рисунках** **Рис. 1** **Рис. 2** **изображены трансформаторы:**

оба – стержневого типа  
оба – броневое типа.

+рис. 1 – стержневого типа; Рис. 2 – броневое типа  
рис. 1 – броневое типа; Рис. 2 – стержневого типа

**Ток нагрузки, приведенный к числу витков первичной обмотки, определяется по формуле:**

$$I'_2 = \frac{I_2 w_2}{w_1}$$

$$+ I'_2 = \frac{I_1 w_2}{w_2}$$

$$I'_2 = \frac{I_2 w_1}{w_1}$$

$$I'_2 = \frac{I_2 w_1}{w_2}$$

**Коэффициент мощности при холостом ходе трансформатора определяется по формуле:**

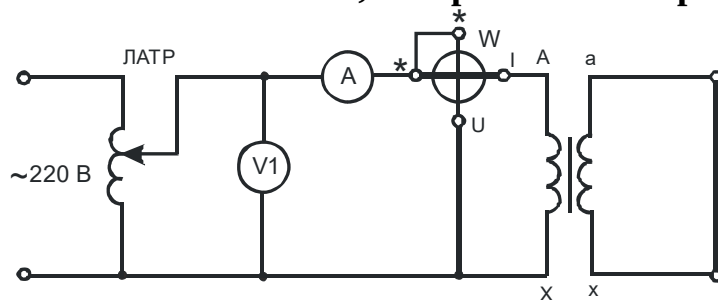
$$+ \cos \varphi_0 = \frac{P_0}{U_1 I_{10}}$$

$$\cos \varphi_0 = \frac{P_K}{U_K I_K}$$

$$\cos \varphi_0 = \frac{P_1}{U_1 I_1}$$

$$\cos \varphi_0 = \frac{P_0}{U_2 I_{10}}$$

На основании схемы, изображенной на рисунке

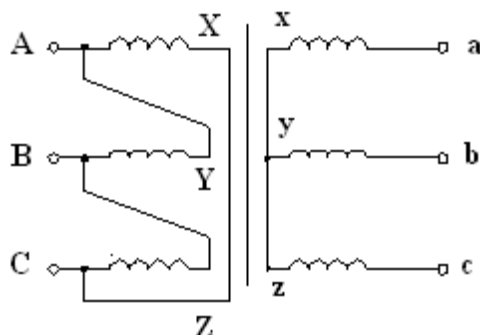


, можно определить:

- +Электрические потери трансформатора
- Магнитные потери трансформатора
- Как электрические, так и магнитные потери трансформатора
- Механические потери

Если число витков первичной обмотки  $w_1 = 1000$ , а число витков вторичной обмотки  $w_2 = 200$ , то коэффициент трансформации составит:

- 800
- +5
- 1200
- 0,2



На рисунке

- Звезда / звезда
- +Треугольник / звезда
- Звезда / зигзаг
- Звезда / звезда с нулем

изображена схема соединения:

**Нельзя подключать к трансформатору напряжения:**

- Вольтметр
- +Амперметр
- Обмотку напряжения фазометра
- Частотомер

**Разделительные трансформаторы применяются для:**

- +питания потребителей
- расширения пределов измерения измерительных приборов
- гальванической развязки между первичной и вторичной цепями
- сварочных работ

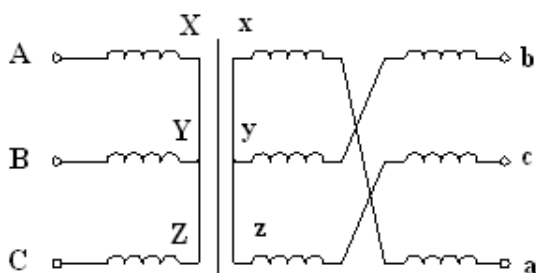
**Выражение Y/Δ означает, что:**

+Обмотки ВН трансформатора соединены в звезду, а обмотки НН – в треугольник

Обмотки НН трансформатора соединены в звезду, а обмотки ВН – в треугольник

Обмотки ВН трансформатора соединены в зигзаг, а обмотки НН – в треугольник

Обмотки ВН трансформатора соединены в треугольник, а обмотки НН – в звезду



**На рисунке изображена схема соединения обмоток трансформатора:**

**изображена схема соединения**

- Звезда – звезда
- Звезда – треугольник
- +Звезда – зигзаг
- Звезда – звезда с нулем

**Схеме соединений обмоток трансформатора Δ/Y соответствует соотношение:**

$$\frac{w_1}{w_2} + \frac{w_1}{\sqrt{3}w_2} = \frac{\sqrt{3}w_1}{w_2}$$

$$\frac{\sqrt{2} w_1}{w_2}$$

Укажите формулу коэффициента трансформации:

$$n = \frac{E_2}{E_1}$$

$$+ n = \frac{w_1}{w_2}$$

$$n = \frac{P_1}{P_2}$$

$$n = \frac{P_2}{P_1}$$

Мощность автотрансформатора, передаваемая из первичной обмотки во вторичную, называется:

- Расчетной
- +Преходной
- Магнитных потерь
- Мощностью холостого хода

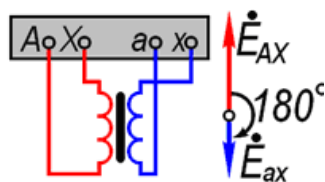
Коэффициент мощности при коротком замыкании трансформатора определяется по формуле:

$$+ \cos \varphi_k = \frac{P_k}{U_k I_k}$$

$$\cos \varphi_0 = \frac{P_0}{U_k I_k}$$

$$\cos \varphi_0 = \frac{P_1}{U_1 I_1}$$

$$P = U \cdot I$$



На рисунке соединения:

- 0
- 5
- +6
- 8

изображен трансформатор с группой



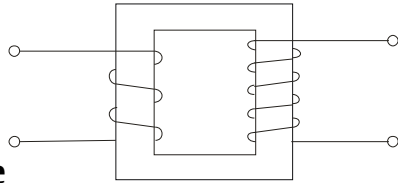
**В основе принципа действия трансформатора лежит закон:**

+электромагнитной индукции

Ампера

Джоуля-Ленца

Ома



**На рисунке**

**показана схема трансформатора:**

+Повышающего

Понижающего

Разделительного

Сварочного

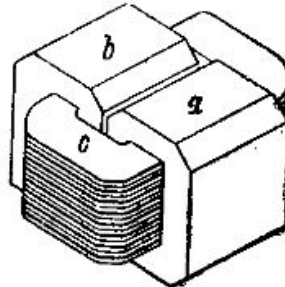
**Измерительные трансформаторы тока (ТТ) и трансформаторы напряжения (ТН) не работают в режиме:**

ТТ в режиме короткого замыкания

+ТТ в режиме холостого хода

ТН в режиме холостого хода

Ответы 1 и 2



**Изображенный на рисунке**

**трансформатор является:**

+Броневым

Стержневым

Бронестержневым

На рисунке изображен не трансформатор, а дроссель

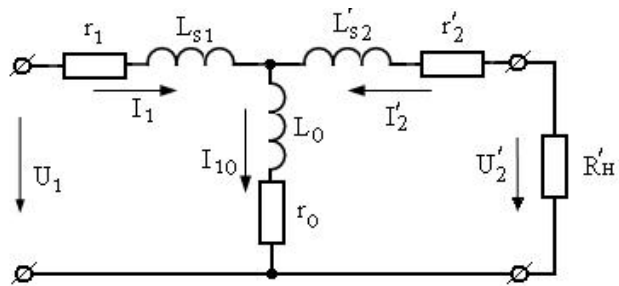
**Если число витков первичной обмотки  $w_1 = 2000$ , а число витков вторичной обмотки  $w_2 = 400$ , то коэффициент трансформации составит:**

800

1200

+5

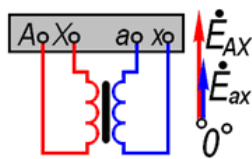
0,2



замещения

На рисунке изображена схема трансформатора для режима:

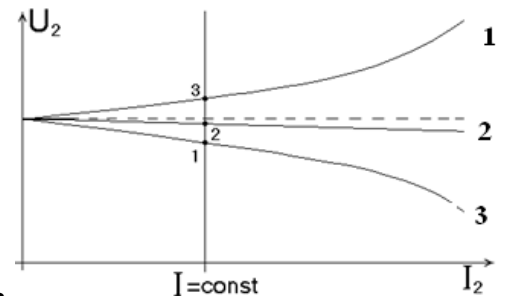
- Холостого хода
- Короткого замыкания
- + Рабочего
- Аварийного



На рисунке изображен трансформатор с группой соединения обмоток:

изображен трансформатор с группой соединения обмоток:

- +0
- 6
- 8
- 10



На внешней характеристике трансформатора обозначен характер нагрузки:

- 1 – активно-индуктивная, 2 – активно-емкостная, 3 – активная
- 1 – активно-емкостная, 2 – активная, 3 – активно-индуктивная
- 1 – активная, 2 – активно-индуктивная, 3 – активно-емкостная
- +1 – активно-емкостная, 2 – активно-индуктивная, 3 – активная

Обрыв вторичной цепи трансформатора тока приводит к:

- номинальному режиму
- короткому замыканию
- понижению напряжения
- + повреждению магнитопровода

**На стержне в чередующемся порядке располагают обмотки:**

- Концентрические
- +Дисковые
- Комбинированные
- Тороидальные

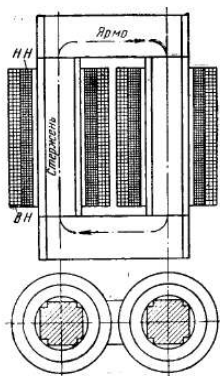
**Напряжение на вторичной обмотке трансформатора при холостом ходе равно:**

$$U_{20} = 0$$

$$+U_{20} = U_{2H}$$

$$U_{20} = (0,03...0,1)U_{2H}$$

$$U_{20} = (0,03...0,5)U_{2H}$$



**На рисунке изображен трансформатор:**

- Броневой
- +Стержневой
- Бронестержневой
- Тороидальный

**Трансформаторное масло в мощных трансформаторах применяют для:**

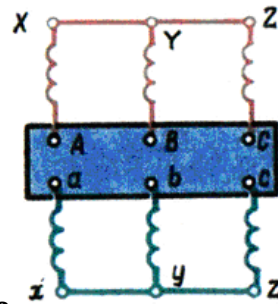
- Смазки частей трансформатора
- Охлаждения трансформатора
- Изоляции обмоток друг от друга
- +Как для охлаждения трансформатора, так и изоляции обмоток друг от друга

**Выражение  $S_{расч} = U_2 I_{12}$  справедливо для:**

- Сварочного трансформатора
- Силового трансформатора
- Измерительного трансформатора
- +Автотрансформатора

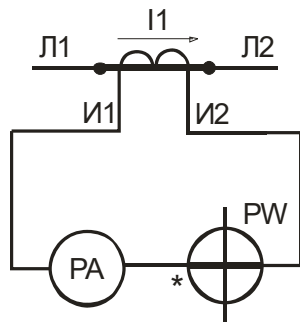
**Магнитопровод трансформатора служит для:**

- конструктивной жесткости трансформатора
- передачи тока
- +передачи магнитного потока
- передачи напряжения



Трансформатор, изображенный на рисунке , относится к группе соединения:

- +0
- 6
- 12
- 8



На рисунке изображен:

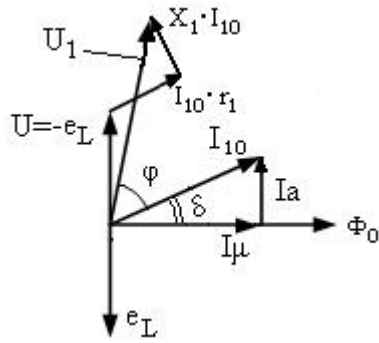
- +Измерительный трансформатор напряжения
- +Измерительный трансформатор тока
- Согласующий трансформатор
- Разделительный трансформатор

Нельзя подключать к трансформатору напряжения:

- +Токовую обмотку фазометра
- Обмотку напряжения ваттметра
- Реле напряжения
- Параллельную цепь индукционного счетчика

К ферромагнитным материалам относится:

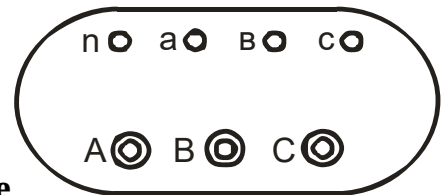
- Алюминий
- Электротехническая медь
- +Электротехническая сталь
- Чугун



На рисунке изображена векторная диаграмма трансформатора для режима:

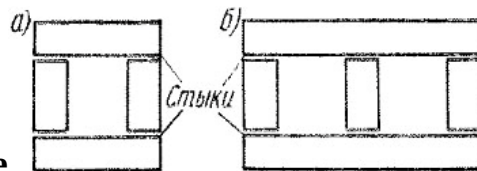
- +Холостого хода
- Короткого замыкания
- Рабочего
- Номинального

изображена векторная диаграмма



Если трансформатор, изображенный на рисунке понижающий, то к питающей сети должны быть подсоединены клеммы:

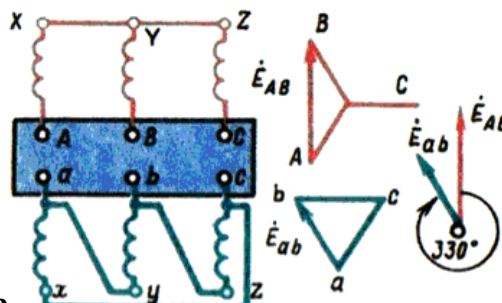
- n, a, b, c
- a, b, c
- +A, B, C
- A, A, A, N



Изображенный на рисунке является:

- Шихтованным
- +стыковым
- Комбинированным
- Дисковым

магнитопровод



Изображенный на рисунке относится к группе соединения:

трансформатор

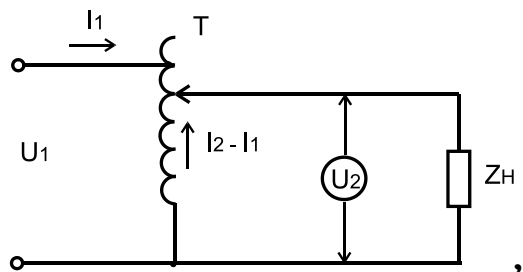
- 0
- 6
- +11
- 5

**Выражение  $I_2 = I_1 - I_0$  справедливо для:**

- Повышающего силового трансформатора
- Измерительного трансформатора напряжения
- +Автотрансформатора
- Разделительного трансформатора

**При трансформации напряжения частота переменного тока:**

- Изменяется
- +Не изменяется
- Изменяется незначительно
- Изменяется значительно

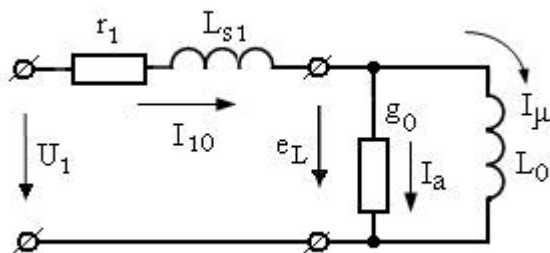


**Напряжение  $U_1$ , подаваемое на устройство равно 220 В. Каково будет выходное напряжение  $U_2$ ?**

- 220 В
- 127 В
- 0..127 В
- +0..240 В

**Целесообразно: а) передавать электроэнергию; б) потреблять электроэнергию на напряжении:**

- а) низком; б) высоком
- +а) высоком; б) номинальном
- а) высоком; б) высоком
- а) низком; б) низком



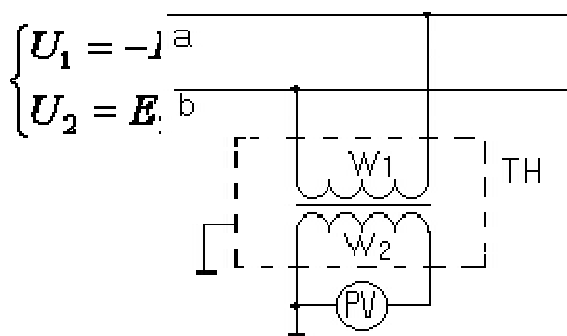
**На рисунке изображена схема замещения трансформатора для режима:**

**изображена схема замещения**

Рабочего  
 Короткого замыкания  
 +Холостого хода  
 Номинального

**Сколько стержней должен иметь магнитопровод трехфазного трансформатора?**

Один  
 Два  
 +Три  
 Один тороид



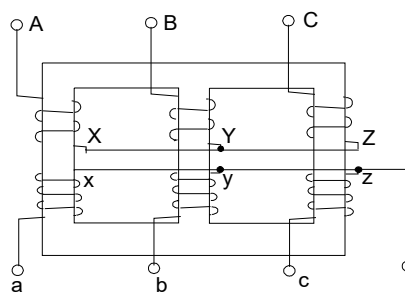
**На рисунке**

Измерительный трансформатор тока  
 +Измерительный трансформатор напряжения  
 Сварочный трансформатор  
 Силовой однофазный трансформатор

**изображен:**

**Опыт холостого хода трансформатора проводится при:**

Разомкнутой вторичной обмотке и пониженном напряжении на первичной обмотке  
 +Разомкнутой вторичной обмотке и номинальном напряжении на первичной обмотке  
 Замкнутой накоротко вторичной обмотке и номинальных токах  
 При отключенном трансформаторе

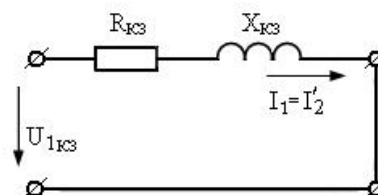


**Изображенный на рисунке трехфазный трансформатор имеет соединение обмоток:**

Звезда / зигзаг  
 Звезда / звезда  
 Звезда / треугольник  
 +Звезда / звезда с нулем

**Трансформатор тока и трансформатор напряжения рассчитаны на режимы работы:**

- +Трансформатор напряжения – на холостой ход, трансформатор тока – на короткое замыкание
- Трансформатор напряжения на короткое замыкание, трансформатор тока – на холостой ход
- Это зависит от подключенного прибора
- Верны ответы 1 и 3



**Эквивалентная схема замещения трансформатора изображена для режима:**

- Холостого хода
- +Короткого замыкания
- Рабочего
- Схема не имеет отношения к трансформатору

**Магнитопровод трансформатора изготавливается из:**

- Чугуна
- Меди
- Алюминия
- +Электротехнической стали

**Горизонтальная часть магнитопровода трансформатора называется:**

- Стержнем
- +Ярмом
- Бандажом
- Стяжкой

**Коэффициент мощности при холостом ходе трансформатора определяется по формуле:**

$$\cos \varphi_0 = \frac{P_0}{U_1 I_{10}}$$

$$\cos \varphi_0 = \frac{P_1}{U_1 I_1}$$

$$\cos \varphi_0 = \frac{P_K}{U_K I_K}$$

Мощность равняется номинальной



**Обмотки трехфазных трансформаторов бывают:**

- +Концентрическими
- Волновыми
- Винтовыми
- Транспонированными

**Формула  $e_1 = -\omega w_1 \Phi_{\max} \cos \omega t$  имеет отношение к:**

- Дросселю
- Автотрансформатору
- +Силовому трансформатору
- Катушки индуктивности

**Между напряжением на обмотках трансформатора и их числом витков имеет место связь:**

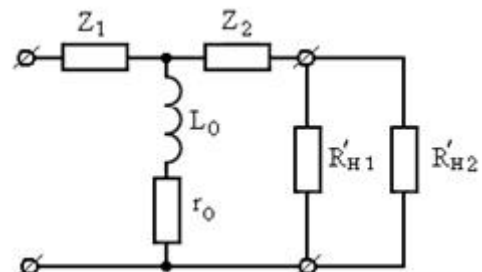
- +Прямая
- Обратная
- Напряжение на обмотках не зависит от числа витков обмоток
- Квадратичная

**Активная мощность, потребляемая трансформатором при холостом ходе, равна:**

- +Мощности потерь в стали сердечника
- Номинальной мощности трансформатора
- Нулю
- Минимальной мощности

**Автотрансформатор от обычного трансформатора принципиально отличается:**

- Малым коэффициентом трансформации
- Возможностью изменения коэффициента трансформации
- Электрическим соединением первичной и вторичной цепей
- +Всеми указанными выше признаками



**Изображенная на рисунке схема замещения относится к трансформатору:**

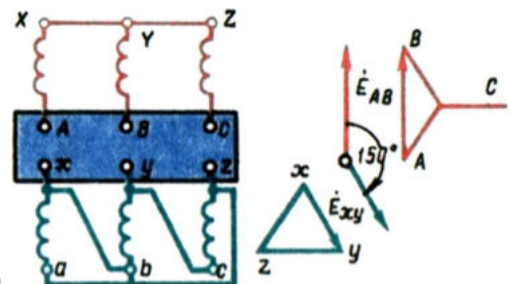
- +Силовому двухобмоточному
- Измерительному трехобмоточному
- Автотрансформатору
- Сварочному трансформатору

У современных силовых трансформаторов КПД составляет:

- +99%
- 50%
- 100%
- 75%

Автотрансформатор, по сравнению с обычным трансформатором равной мощности, имеет следующее преимущество:

- +Более высокий КПД
- Повышенная электробезопасность
- Большой срок службы
- Переменный коэффициент трансформации



Изображенный на рисунке трансформатор имеет группу соединения:

- 0
- 6
- +5
- 11

имеет

У силового однофазного трансформатора номинальное напряжение на входе 6000 В, на выходе 100 В. Определить коэффициент трансформации.

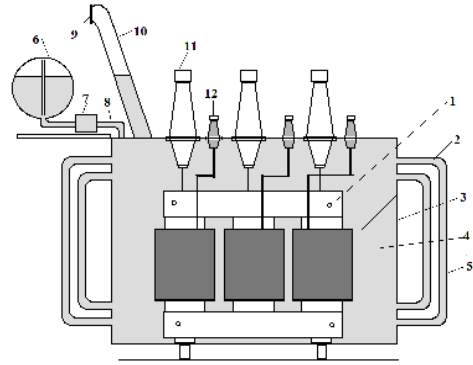
- +60
- 6
- 0,016
- 600

Использовать один и тот же трансформатор как повышающий и как понижающий:

- Нельзя
- +Можно
- Можно в определенных случаях
- Категорически нельзя

Напряжение сети, в которую можно включить однофазный трансформатор со вторичным напряжением 400 В и коэффициентом трансформации 15,75, должно быть:

- 24 В
- +6300 В
- 220 В
- 380 В



**Изображенный на рисунке трансформатор имеет охлаждение:**

- Элегазовое
- Воздушное
- + Масляное
- Водородное

**Сердечник трансформатора изготавливается из изолированных друг от друга листов электротехнической стали с целью:**

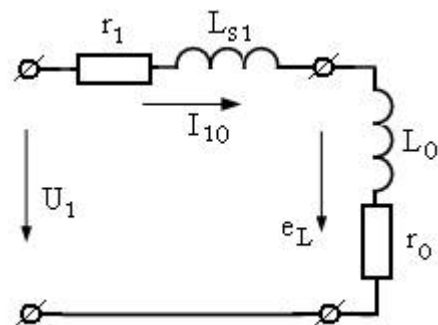
- повышения механической прочности сердечника
- упрощения технологии изготовления
- + уменьшения нагрева сердечника
- уменьшения магнитного потока рассеяния

**Магнитные потери в трансформаторе зависят от:**

- Магнитной индукции
- Конструкции магнитопровода
- Частоты тока
- + Всех перечисленных

**Электрическая энергия при передаче от места выработки до места потребления трансформируется:**

- 1 раз
- 2 раза
- 3 раза
- + Количество определяется расстоянием от генератора до потребителя



**Изображенная на рисунке схема замещения иллюстрирует режим трансформатора:**

+Холостого хода  
Короткого замыкания  
Рабочий  
Аварийного

**Формула  $I_1W_1 + I_2W_2 = I_{10}W_1$  справедлива для:**

Двухобмоточного трансформатора  
Трехобмоточного трансформатора  
Трехфазного трансформатора  
+Верны ответы 1 и 3

**Нельзя подключать к измерительному трансформатору тока:**

Амперметр  
Реле с малым входным сопротивлением  
+Вольтметр  
Частотомер

**Максимальное значение ЭДС первичной обмотки однофазного трансформатора определяется по формуле:**

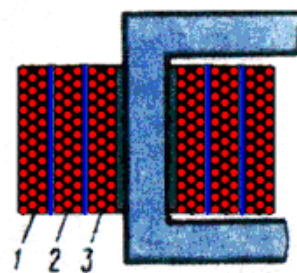
$$e_1 = -\omega w_1 \Phi_{\max} \cos \omega t$$
$$E_{1\max} = -\omega w_1 \Phi_{\max}$$
$$+ E_1 = \frac{E_{1\max}}{\sqrt{2}} w_1 f \Phi_{\max} = 4,44 w_1 f \Phi_{\max}$$
$$E_1 = \frac{E_{1\max}}{\sqrt{2}} \Phi_{\max} = 4,44 \Phi_{\max}$$

**Трансформаторы 1) напряжения, 2) тока рассчитаны на режимы работы:**

+1) Холостой ход 2) Короткое замыкание  
1) Короткое замыкание 2) Холостой ход  
Оба на режим короткого замыкания  
Оба на режим холостого хода

**К энергетическим показателям трансформатора относятся:**

+КПД  
Номинальная мощность  
Номинальное напряжение  
Частота тока



**Первичной обмоткой у трехобмоточного трансформатора является:**

- +1
- 2
- 3
- 1 и 2

**Трансформатор – это аппарат:**

- повышающий мощность
- +повышающий и понижающий напряжение
- изменяющий частоту тока
- преобразующий переменный ток в постоянный

**Коэффициент полезного действия трансформатора определяется по формуле:**

$$\eta = \frac{P_1}{P_2}$$

$$+ \eta = \frac{P_2}{P_1}$$

$$\eta = \frac{P_1 + P_2}{P_2}$$

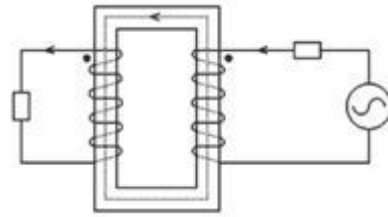
$$\eta = \frac{P_1}{P_1}$$

**Магнитные потери  $P_m$  трансформатора включают в себя потери:**

- +от гистерезиса и вихревых токов
- от протекания по проводам электрического тока
- Механические
- Все вышеуказанные

**Для безопасности работы измерительных трансформаторов тока и напряжения их вторичные обмотки:**

- Выполняют многосекционными
- Соединяют последовательно
- Соединяют параллельно
- +Заземляют



Изображенный на рисунке трансформатор

является:

- Броневым
- +Стержневым
- Бронестержневым
- Тороидальным

Для исследования характеристик трансформатора служат режимы:

- Рабочий
- холостого хода
- короткого замыкания
- +Все указанные выше

В суммарные потери трансформатора  $\sum P$  не входят:

- $P_m$
- $P_\sigma$
- $P_1$
- + $P_2$

Нельзя подключать к измерительному трансформатору напряжения устройства:

- Вольтметры, обмотки напряжения ваттметров, высокоомные обмотки реле
- +Амперметры, токовые обмотки ваттметров, низкоомные обмотки реле
- Датчики с высоким входным сопротивлением
- Все ответы верны

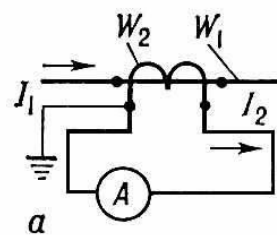
Если  $w_1$  – число витков первичной обмотки, а  $w_2$  – число витков вторичной обмотки, то коэффициент трансформации трансформатора определяется по формуле:

$$K = \frac{w_2}{w_1}$$

$$K = w_1 - w_2$$

$$K = \frac{w_1}{w_2}$$

$$K = w_1 + w_2$$



**В измерительной цепи с трансформатором тока амперметр показывает значение тока 3 А. Коэффициент трансформации трансформатора – 20. Ток в первичной цепи равен:**

- 600 А
- 6000 А
- +60 А
- 6 А

**В основе принципа действия трансформатора лежит физический закон:**

- Ома
- Первый закон Кирхгофа
- Второй закон Кирхгофа
- + электромагнитной индукции

**На стержне в чередующемся порядке располагают обмотки:**

- Дисковые
- + Концентрические
- Комбинированные
- Винтовые

**Классификация трансформаторов по конструкции магнитопровода:**

- + Стержневая, Бронестержневая
- Трехфазная, Однофазная
- Бронева, Трехфазная
- Вихревая, Однофазная

**Таблица 3 – Критерии оценки сформированности компетенций**

Код и наименование индикатора достижения компетенции (части компетенции)	Критерии оценивания сформированности компетенции (части компетенции)		
	на базовом уровне	на повышенном уровне	
	соответствует оценке «удовлетворительно» 50-64% от максимального балла	соответствует оценке «хорошо» 65-85% от максимального балла	соответствует оценке «отлично» 86-100% от максимального балла
ИД-1 <sub>ПКос-1</sub> Осуществляет мониторинг технического состояния оборудования подстанций электрических сетей	Студент демонстрирует знание основных сведений о трансформаторах, усвоил основные принципы работы трансформаторов, но имеет пробелы в усвоении материала, не препятствующие дальнейшему обучению; знает основные принципы и законы работы трансформаторов, воспроизводит термины, основные понятия о трансформаторах; студент на базовом уровне знает способы осуществления мониторинга технического состояния оборудования подстанций электрических сетей	Студент показывает знание и понимание принципов работы трансформаторов, оперирует терминами, способен с незначительными ошибками обобщать и обосновывать принятые решения. Студент, в основном, способен самостоятельно осуществлять мониторинг технического состояния оборудования подстанций электрических сетей	Студент показывает глубокое знание и понимание принципов работы трансформаторов, с высокой степенью самостоятельности выделяет главные положения в области теории трансформаторов и способен дать краткую характеристику основным идеям теоретического материала дисциплины, способен безошибочно обобщать и приводить доказательства принятых решений, свободно оперирует терминами и понятиями о трансформаторах. Студент с высокой степенью самостоятельности способен осуществлять мониторинг технического состояния оборудования подстанций электрических сетей



## Модуль 2. Машины переменного тока

*Вопросы для собеседования:*

1. Какое устройство называется электрической машиной?
2. Каковы основные составные части электрических машин их устройство и материал?
3. Буквенно-цифровая маркировка условных «начал» и «концов» статорных обмоток АД.
4. Почему в пазах статора активная часть обмотки охлаждается лучше, чем лобовая часть на воздухе?
5. Кто и когда изобрёл 3-х фазный АД?
6. Что изменялось в АД за эти годы: в стали, в обмотках, в весе, в дизайне, в энергетических показателях?
7. Зачем строятся механическая характеристика АД и механическая характеристика рабочей машины, ?
8. От каких величин зависит потребляемая электрическая мощность в машинах переменного тока?
9. От каких величин зависит потребляемая электрическая энергия?
10. От какого конструктивного параметра обмотки АД зависит частота вращения магнитного поля статора?
11. Какая логика присваивает индекс «1» параметрам статора, а индекс «2» – параметрам ротора?
12. Как определить потребляемые мощности: активную ( $P_1$ ), реактивную ( $Q_1$ ) и полную ( $S_1$ )?
13. Как перевести механическую мощность ( $P_2$ ) на валу двигателя из кВт в лошадиные силы (лс)?
14. В каких единицах измерения может быть выражена частота вращения ротора (или статора) машин переменного тока?
15. Каким прибором измеряется частота вращения машин переменного тока?
16. Как и что изменяется при переключении обмоток со «звезды» на «треугольник», но на свои номинальные линейные напряжения?
17. Как важна кратность пусковых токов для эксплуатации АД при выборе пускозащитной аппаратуры для него?
18. От каких параметров АД и питающей сети зависит номинальный вращающий момент на валу АД?
19. Приведите пример расчёта каждой точки (координаты) механической характеристики АД.
20. В чём схожесть и различие в конструкциях СГ и СД?
21. Дайте определение СД, АД.
22. Какие две разные обмотки по смыслу и материалу заложены в пазах ротора?
23. Почему механическая характеристика СД называется «жёсткой»?
24. Какие пять точек характеризуют механическую характеристику АД?
25. Почему важно определённое соотношение  $Z_1$ ,  $Z_2$  и  $2r$  для АД?
26. Где приводится информация о рекомендуемых числах пазов  $Z_1$  и  $Z_2$ ?

27. Когда возникает необходимость пересчёта соотношений  $Z_1$ ,  $Z_2$  и  $2p$ ?
28. Что показывает произведение «ампер\*витки» одной фазы АД?
29. Чем создаётся магнитное поле в машинах переменного тока?
30. Какой ток называется фазным, а какой - линейным?
31. При каких условиях токи одинаковые ( $I_{\text{лин}}=I_{\text{фаз}}$ ), а при какой схеме обмоток они разные ( $I_{\text{лин}}= \sqrt{3} I_{\text{фаз}}$ )?
32. Законы электромагнитной индукции для АД.
33. Правила буравчика, левой руки, правой руки.
34. Как определяется вращающий момент на валу ротора для АД?
35. Почему при равенстве  $n_1=n_2$  вращающий момент  $M_2=0$  для АД?
36. Формулы ЭДС ротора  $E_2$  (В), силы на витки ротора  $F_2$  (Н), вращающий момент  $M_2$  (Н\*м).
37. Каким образом ограничиваются пусковые токи в АД?

### Тестирование (ТСк, ТСп)

Выберите один правильный вариант ответа

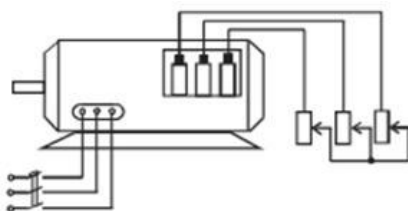
**Частота вращения магнитного поля статора трехфазного электродвигателя определяется по формуле:**

$$n_0 = \frac{30p}{f}$$

$$+ n_0 = \frac{60f}{p}$$

$$n_0 = \frac{60p}{f}$$

$$n_0 = \frac{50p}{f}$$

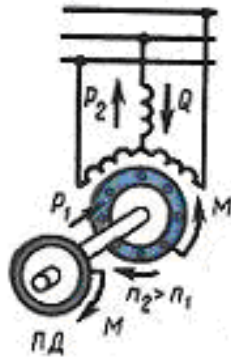


На рисунке изображен:

- Асинхронный двигатель с короткозамкнутым ротором
- + Асинхронный двигатель с фазным ротором
- Синхронный двигатель
- Двигатель постоянного тока

**Вращающее магнитное поле асинхронной машины взаимодействует с:**

- Обмоткой ротора
- Обмоткой статора
- + Как с обмоткой ротора, так и обмоткой статора
- С окружающей средой



Изображенный на рисунке  
двигателя является:

режим работы асинхронного

- Двигательным
- +Генераторным
- Холостого хода
- Динамического торможения

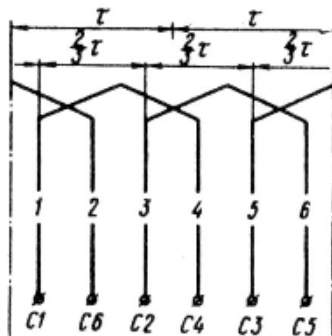
Полюсное деление асинхронного двигателя определяется по формуле:

$$q_1 = \frac{Z_1}{2pm_1}$$

$$y_1 = \frac{Z_1}{2p}$$

$$\gamma = \frac{360p}{Z_1}$$

$$+ \tau = \frac{\pi D_1}{2p}$$



На рисунке

изображена обмотка:

- Сосредоточенная
- +Распределенная по пазам
- Комбинированная
- Раскомбинированная

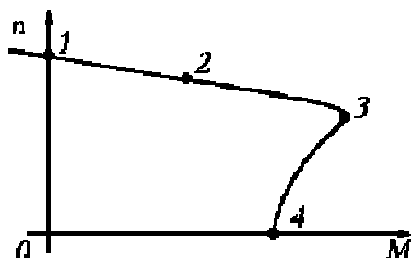
Электромагнитный момент асинхронного двигателя определяется по формуле:

$$M = C\Phi\Phi_2\cos\psi_2$$

$$+ M = C\Phi\Phi_1\cos\psi_1$$

$$M = C\Phi\Phi_k \cos\psi_k$$

$$M = C\Phi\Phi_2 \sin\psi_2$$



Точка 2 на рисунке  $\theta$   $M$  соответствует:

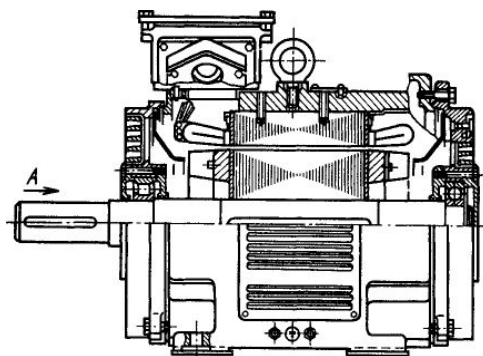
- Пусковому моменту
- Критическому моменту
- +Номинальному моменту
- Минимальному моменту

**Реостатный пуск асинхронного двигателя применяется:**

- При пониженном напряжении сети
- При значительных перегрузках в сети
- +Для уменьшения пусковых токов
- При короткозамкнутом роторе

**Асинхронными называют двигатели переменного тока, у которых скорость вращения ротора:**

- равна скорости вращения магнитного поля статора
- +меньше скорости вращения магнитного поля статора
- больше скорости вращения магнитного поля статора
- совпадает скорости вращения магнитного поля статора



На рисунке

изображен:

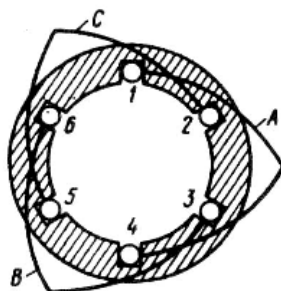
- Асинхронный двигатель с фазным ротором
- +Асинхронный двигатель с короткозамкнутым ротором
- Синхронный двигатель
- Двигатель постоянного тока

**Частота вращения магнитного поля асинхронного двигателя 3000 об/мин.  
Частота вращения ротора 2940 об/мин. Скольжение равно:**

20  
2  
0,2  
+0,02

Если у работающего асинхронного двигателя поменять местами любую пару подводящих проводов, то получится режим:

- Холостого хода
- Короткого замыкания
- Электромагнитного торможения
- +Реверсивный



Изображенная на рисунке

- +Однослойной
- Двухслойной
- С укороченным шагом
- Трехслойной

обмотка является:

Формула  $P_{\Sigma} = m_2 I_2^2 R_2$  справедлива для:

- Электрических потерь в обмотке статора
- +Электрических потерь в обмотке ротора
- Магнитных потерь
- Механических потерь

Обмотки электродвигателя при включении его в сеть с линейным напряжением 380 В, если в паспорте его указано 380/220 В  $\star/\triangle$ , необходимо соединить по схеме:

- +Звездой
- Треугольником
- Зигзагом
- Безразлично

Форма пазов ротора, изображенного на рисунке объясняется:



Защитой от влияния вихревых токов  
+ Увеличением вращающего момента  
Увеличением пускового тока  
Улучшением охлаждения обмотки ротора

**Для двигателей с фазным ротором используется способ регулирования частоты вращения изменением:**

+ скольжения  
числа пар полюсов  
частоты источника питания  
напряжения источника питания

**При увеличении механической нагрузки на валу ток в обмотке ротора:**

+ Увеличится  
Уменьшится  
Изменится  
Уменьшится незначительно

**асинхронные электродвигатели предназначены для преобразования энергии:**

Механической в электрическую  
+ Электрической в механическую  
Механической во внутреннюю  
Электрической в электрическую

**Маркировка обмотки фазы А статора асинхронного электродвигателя будет следующей:**

C1 – начало, C2 – конец  
C1 – начало, C3 – конец  
C4 – начало, C1 – конец  
+C1 – начало, C4 – конец

**Число пазов на полюс и фазу определяется по формуле:**

$$\tau = \frac{\pi D_1}{2p}$$
$$+ q_1 = \frac{Z_1}{2pm_1}$$
$$\gamma = \frac{360p}{Z_1}$$
$$\gamma = \frac{180p}{Z_1}$$

**Укажите основной недостаток асинхронного двигателя:**

Зависимость частоты вращения от момента на валу

Сложность конструкции

Низкий КПД

+Отсутствие экономичных устройств для плавного регулирования частоты вращения ротора

**В основе работы трехфазного асинхронного электродвигателя лежит:**

Закон электромагнитного взаимодействия

Взаимодействие вращающегося магнитного поля статора с током, наведенным этим полем в обмотке ротора

Закон электромагнитной индукции

+Все ответы верны

**Последовательно соединенные между собой катушки, которые лежат в соседних пазах и принадлежат одной фазной обмотке, называются:**

Фазой обмотки статора

Обмоткой статора

+Катушечной группой

Группой полюсов

**При пуске в цепь обмотки фазного ротора асинхронного двигателя вводят дополнительное сопротивление с целью:**

уменьшения токов в обмотках

увеличения вращающегося момента

регулирования частоты вращения

+Все ответы верны

**Недостатком многоскоростных двигателей является:**

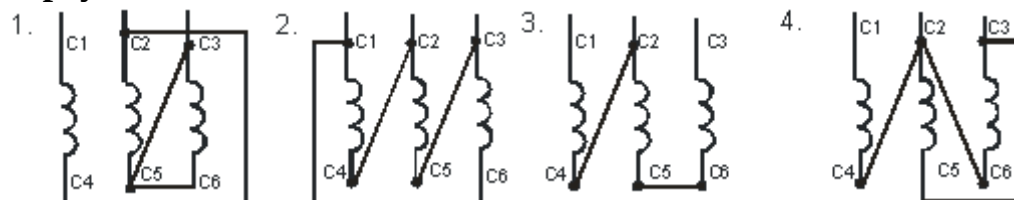
Низкий КПД

Низкий  $\cos \varphi$

+Ступенчатое регулирование частоты вращения

Большое количество выводов на клеммнике

**Соединить обмотки трехфазного асинхронного электродвигателя по схеме «треугольник» можно:**



1

+2

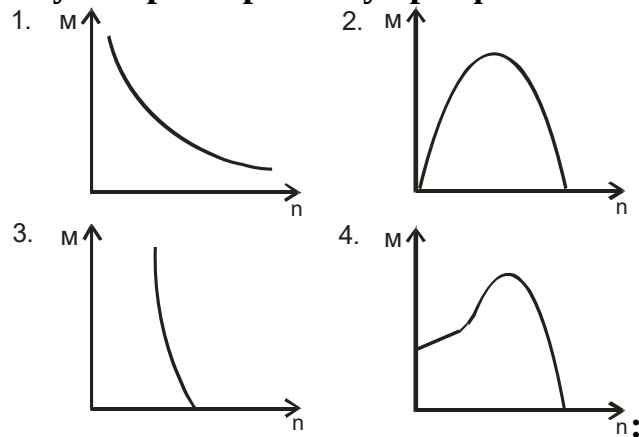
3

4

**В широких пределах частоту вращения асинхронного электродвигателя с короткозамкнутым ротором можно плавно регулировать изменением:**

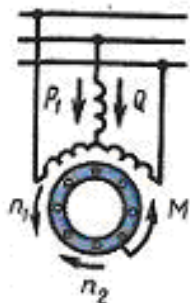
- числа пар полюсов вращающегося магнитного поля статора
- сопротивления обмотки ротора
- + частоты питающего напряжения
- количества фаз питающей сети

**Укажите механическую характеристику трехфазного асинхронного**



**электродвигателя**

- 1
- 2
- 3
- +4



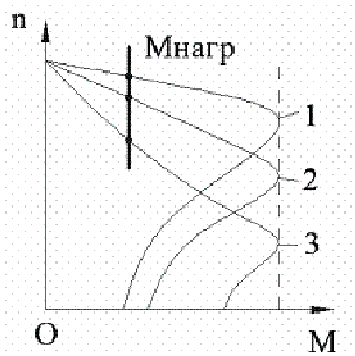
**На рисунке изображён режим:**

- Двигательный
- +Торможения противовключением
- Холостого хода
- Генераторный

**Частота вращения ротора от частоты вращения магнитного поля статора и скольжения зависит:**

- $f_2 = f_1$
- $f_2 = \frac{f_1}{s}$
- +  $f_2 = f_1 s$
- $f_2 = f_1 \cdot 5$





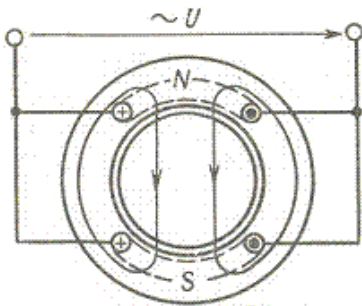
Данный рисунок иллюстрирует режим изменения частоты вращения асинхронного двигателя путем изменения:

- Частоты питающего напряжения
- + Скольжения
- Числа пар полюсов
- Моментa на валу

Скольжение асинхронного двигателя называется критическим:

- Максимальное скольжение двигателя
- Скольжение двигателя при работе вхолостую
- + Скольжение двигателя, при котором двигатель развивает критический момент
- Скольжение двигателя в номинальном режиме

Число полюсов асинхронного двигателя, изображенного на рисунке



, равно:

- + Двум
- Четырем
- Шести
- Восьми

ЭДС ротора вращающегося асинхронного электродвигателя от скольжения:

- Не зависит
- + Прямо пропорциональна скольжению
- Обратно пропорциональна скольжению
- Квадратична скольжению

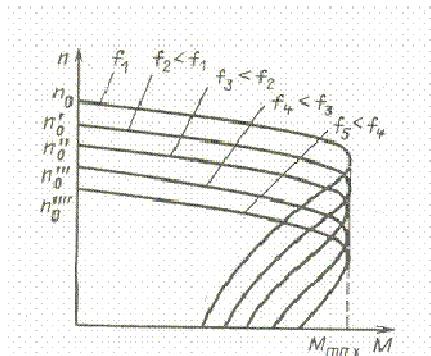
Добавочные потери асинхронного двигателя равны:

$$+ P_{доб} = 0,005 P_1$$

$$P_{\text{доб}} = P_1 - P_2$$

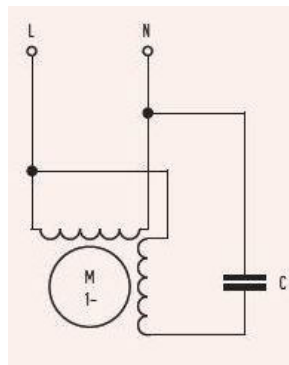
$$P_{\text{доб}} = P_1 - P_{\text{мех}}$$

$$P_{\text{доб}} = 5P_1$$



Данный рисунок соответствует регулированию скорости асинхронного электродвигателя путем изменения:

- Числа пар полюсов
- Скольжения
- +Частоты питающей сети
- Напряжения



На рисунке изображена схема:

- Двигателя постоянного тока
- Синхронного двигателя
- +Конденсаторного асинхронного двигателя
- Генератора

Частота вращения магнитного поля статора 3000 об/мин. Частота вращения ротора 2940 об/мин. Скольжение равно:

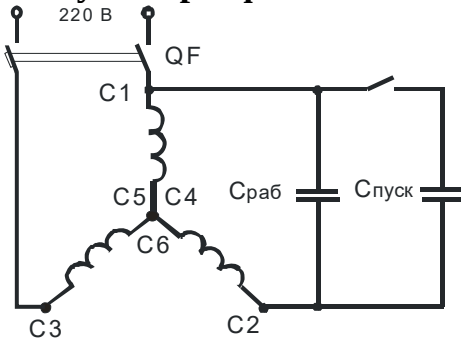
- 20 %
- 2 %
- +0,2 %
- Для решения задачи недостаточно данных

Чтобы изменить направление вращения магнитного поля трехфазного тока, нужно:

- Изменить направление невозможно
- поменять местами все три фазы

+ поменять местами две любые фазы  
схему соединения обмоток

**Для схемы пуска трехфазного асинхронного электродвигателя в однофазном**



режиме

рабочая емкость конденсатора

рассчитывается по формуле:

$$+ C_{РАБ} = \frac{2800I_H}{U_H}$$

$$C_{РАБ} = \frac{4800I_H}{U_H}$$

$$C_{РАБ} = \frac{1600I_H}{U_H}$$

$$C_{РАБ} = \frac{1600C_{ПУСК}}{I_H}$$

**Асинхронный электродвигатель с фазным ротором от электродвигателя с короткозамкнутым ротором отличается:**

- +Наличием контактных колец и щеток
- Наличием пазов для охлаждения
- Числом катушек обмотки статора
- Наличием клеммника

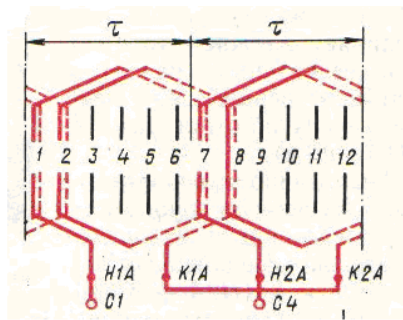
**Соотношение между пусковым и номинальным токами асинхронного двигателя будет:**

$$+ I_n = (5...7)I_n$$

$$I_n = I_n$$

$$I_n = 2I_n$$

$$I_n = (10...12)I_n$$



На рисунке

изображена обмотка:

- Однослойная
- + Двухслойная
- Двухслойная
- С укороченным шагом

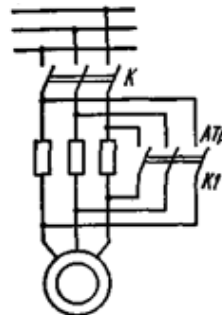
**Пусковая емкость для работы трехфазного асинхронного электродвигателя в однофазном режиме рассчитывается:**

$$C_{ПУСК} = 2C_{РАБ}$$

$$C_{ПУСК} = 3C_{РАБ}$$

$$+ C_{ПУСК} = (2...5)C_{РАБ}$$

$$C_{ПУСК} = (1...1,5)C_{РАБ}$$



Изображенная на рисунке схема

служит для:

- Переключения со звезды на треугольник
- + Пуска с помощью добавочных резисторов
- Реверсирования
- Торможения противовключением

**Электрические машины, предназначенные для синхронной связи, называют:**

- Конденсаторными
- Фазорегуляторами
- + Сельсинами
- Шаговыми

**Двигатель, подвижная часть которого совершает поступательные движения, называется:**

- Компаундным
- Сериесным
- + Линейным
- Реверсивным

**Таблица 4 – Критерии оценки сформированности компетенций**

Код и наименование индикатора достижения компетенции (части компетенции)	Критерии оценивания сформированности компетенции (части компетенции)		
	на базовом уровне	на повышенном уровне	
	соответствует оценке «удовлетворительно» 50-64% от максимального балла	соответствует оценке «хорошо» 65-85% от максимального балла	соответствует оценке «отлично» 86-100% от максимального балла
ИД-1пКос-1 Осуществляет мониторинг технического состояния оборудования подстанций электрических сетей	Студент демонстрирует знание основных сведений о машинах переменного тока, усвоил основные принципы работы машин переменного тока, но имеет пробелы в усвоении материала, не препятствующие дальнейшему обучению; знает основные принципы и законы работы машин переменного тока, воспроизводит термины, основные понятия о машинах переменного тока; студент на базовом уровне знает способы осуществления мониторинга технического состояния оборудования подстанций электрических сетей	Студент показывает знание и понимание принципов работы машин переменного тока, оперирует терминами, способен с незначительными ошибками обобщать и обосновывать принятые решения. Студент, в основном, способен самостоятельно осуществлять мониторинг технического состояния оборудования подстанций электрических сетей	Студент показывает глубокое знание и понимание принципов работы машин переменного тока, с высокой степенью самостоятельности выделяет главные положения в области теории машин переменного тока и способен дать краткую характеристику основным идеям теоретического материала дисциплины, способен безошибочно обобщать и приводить доказательства принятых решений, свободно оперирует терминами и понятиями о машинах переменного тока. Студент с высокой степенью самостоятельности способен осуществлять мониторинг технического состояния оборудования подстанций электрических сетей

### **Модуль 3. Машины постоянного тока**

*Вопросы для собеседования:*

1. Почему в пазах статора активная часть обмотки охлаждается лучше, чем лобовая часть на воздухе?
2. Какая логика присваивает индекс «1» параметрам статора, а индекс «2» – параметрам якоря?
3. Как определить потребляемые мощности: активную (P1), реактивную (Q1)

и полную ( $S_1$ ) машин постоянного тока?

4. Как перевести механическую мощность ( $P_2$ ) на валу двигателя из кВт в лошадиные силы (лс) для машин постоянного тока.

5. В каких единицах измерения может быть выражена частота вращения якоря (или статора) машин постоянного тока?

6. Каким прибором измеряется частота вращения?

7. Дайте определение УКД, ДПТ, ГПТ.

8. Чем создаётся магнитное поле в машинах постоянного тока?

9. Как определяется вращающий момент на валу якоря?

10. Формулы ЭДС якоря  $E_2(B)$ , силы на витки якоря  $F_2(H)$ , вращающий момент  $M_2(H \cdot m)$ .

11. Каким образом ограничиваются пусковые токи?

12. Какие существуют пять способов возбуждения магнитного потока ( $\Phi$ ,  $B\delta$ ) для ДПТ?

13. Поясните основное уравнение двигателя постоянного тока (ДПТ).

14. Приведите пример использования закона Ома для ДПТ.

15. Приведите пример использования закона Джоуля-Ленца для ДПТ.

16. Приведите пример использования правила Кирхгофа для ДПТ.

17. Приведите пример использования правила левой руки для ДПТ.

18. Приведите пример использования правила правой руки для ДПТ.

19. Приведите пример использования правила буравчика для ДПТ.

## Тестирование (ТСк, ТСП)

*Выберите один правильный вариант ответа*

**Сердечник вращающегося якоря набирают из тонких листов электротехнической стали, изолированных друг от друга для:**

уменьшения магнитного сопротивления потоку возбуждения

+уменьшения тепловых потерь на вихревые токи

уменьшения размеров

Из конструктивных соображений

**Основное назначение коллектора в машине постоянного тока:**

Крепление обмотки якоря

+Электрическое соединение вращающейся обмотки якоря с неподвижными клеммами машины, выпрямление переменного тока в секциях обмотки якоря

Улучшение охлаждения

Уменьшения искрения

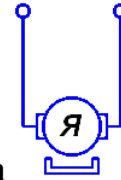
**Для создания в машинах большой мощности магнитного потока возбуждения служат:**

+Главные полюсы

Добавочные полюсы

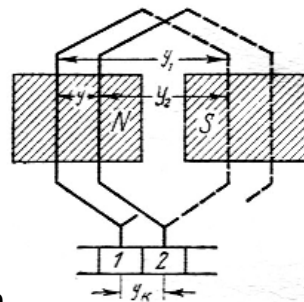
Как главные, так и добавочные полюсы

Второстепенные полюса



Изображенная на рисунке машина постоянного тока имеет возбуждение магнитного потока:

- Параллельное
- Последовательное
- +От постоянных магнитов
- Смешанное



Обмотка, изображенная на рисунке, называется:

- +Петлевой
- Волновой
- Комбинированной
- Крестообразной

Направление вращения якоря двигателя постоянного тока зависит от:

- Полярности полюсов
- Направления тока в проводниках обмотки якоря
- Полярности полюсов и направления тока в проводниках обмотки якоря
- +Все ответы верны

ЭДС машины постоянного тока определяется по формуле:

$$E = C_E n I_{\text{Я}}$$

$$+ E = C_E \Phi n$$

$$E = C_E n I_B$$

$$E = 5 C_E n I_B$$

Число пазовых сторон двухслойной петлевой обмотки якоря определяется по формуле

$$+ n_n = 2W_c S_n$$

$$N = 2S W_c$$

$$S_n = \frac{S}{Z}$$

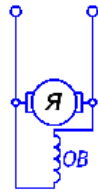
$$S_n = \frac{S}{2Z}$$

**Целесообразно использовать в мощных машинах постоянного тока при переменной нагрузке способ улучшения коммутации:**

- +Смещение щеток с геометрической нейтрали
- Установку дополнительных полюсов
- Оба вышеуказанные способа
- Применение добавочных резисторов

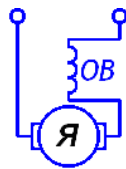
**Условиями симметрии обмотки якоря являются:**

- Каждая пара параллельных ветвей должна состоять из одинакового числа секций
- Секции каждой пары параллельных ветвей должны занимать на якоре одинаковое число пазов
- Каждая пара параллельных ветвей обмотки должна занимать одинаковое положение относительно системы главных полюсов
- +Все указанные выше условия



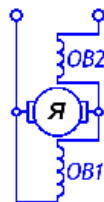
**Изображенная на рисунке машина постоянного тока имеет возбуждение:**

- +Параллельное
- Последовательное
- Независимое
- Смешанное



**Изображенная на рисунке машина постоянного тока имеет возбуждение:**

- Параллельное
- +Последовательное
- Независимое
- Смешанное



**Изображенная на рисунке машина постоянного тока имеет возбуждение:**

- Параллельное
- Последовательное
- Независимое
- +Смешанное



**Для генератора обязательно условие самовозбуждения:**

- +номинальная частота вращения
- режим номинальной нагрузки
- режим короткого замыкания
- отсутствие тока в обмотке возбуждения

**Для синхронного генератора обязательно условие самовозбуждения:**

- +номинальный ток обмотки возбуждения
- режим номинальной нагрузки
- режим короткого замыкания
- отсутствие тока в обмотке возбуждения

**В трансформаторе может быть неисправность:**

- +обрыв обмотки одной фазы
- короткие замыкания в статоре
- короткие замыкания в якоре
- короткие замыкания в роторе

**В электродвигателях может быть неисправность:**

- +межвитковые замыкания
- отсутствие дисбаланса
- отсутствие перегрева
- сопротивление изоляции выше нормы

**В электрогенераторах может быть неисправность:**

- +отсутствие остаточного магнитного потока
- отсутствие дисбаланса
- отсутствие перегрева
- сопротивление изоляции выше нормы

**Для щеток электрических машин используется материал:**

- +графит
- алюминий
- медь
- сталь

**Для коллекторных пластин электрических машин используется материал:**

- +медь
- графит
- алюминий
- сталь

**Для обмоток электрических машин используется материал:**

- +медь
- графит

алюминий  
сталь

**Для добавочных сопротивлений используется материал:**

+нихром  
графит  
алюминий  
сталь

**Для магнитопровода электрических машин используется материал:**

+электротехническая сталь  
нихром  
графит  
алюминий

**Измеряет частоту вращения ротора двигателя прибор:**

+тахометр  
амперметр  
вольтметр  
ваттметр

**Таблица 5 – Критерии оценки сформированности компетенций**

Код и наименование индикатора достижения компетенции (части компетенции)	Критерии оценивания сформированности компетенции (части компетенции)		
	на базовом уровне	на повышенном уровне	
	соответствует оценке «удовлетворительно» 50-64% от максимального балла	соответствует оценке «хорошо» 65-85% от максимального балла	соответствует оценке «отлично» 86-100% от максимального балла
ИД-1 <sub>ПКос-1</sub> Осуществляет мониторинг технического состояния оборудования подстанций электрических сетей	Студент демонстрирует знание основных сведений о машинах постоянного тока, усвоил основные принципы работы машин постоянного тока, но имеет пробелы в усвоении материала, не препятствующие дальнейшему обучению; знает основные принципы и законы работы машин постоянного тока, воспроизводит термины, основные понятия о машинах постоянного тока; студент на базовом уровне знает способы осуществления мониторинга технического состояния оборудования подстанций электрических сетей	Студент показывает знание и понимание принципов работы машин постоянного тока, оперирует терминами, способен с незначительными ошибками обобщать и обосновывать принятые решения. Студент, в основном, способен самостоятельно осуществлять мониторинг технического состояния оборудования подстанций электрических сетей	Студент показывает глубокое знание и понимание принципов работы машин постоянного тока, с высокой степенью самостоятельности выделяет главные положения в области теории машин постоянного тока и способен дать краткую характеристику основным идеям теоретического материала дисциплины, способен безошибочно обобщать и приводить доказательства принятых решений, свободно оперирует терминами и понятиями о машинах постоянного тока. Студент с высокой степенью самостоятельности способен осуществлять мониторинг технического состояния оборудования подстанций электрических сетей

### 3 ОПРЕДЕЛЕНИЕ РЕЗУЛЬТАТА ПРОМЕЖУТОЧНОЙ АТТЕСТАЦИИ

Форма промежуточной аттестации по дисциплине *экзамен*.

#### ОЦЕНОЧНЫЕ МАТЕРИАЛЫ И СРЕДСТВА ДЛЯ ПРОВЕРКИ СФОРМИРОВАННОСТИ КОМПЕТЕНЦИЙ

ПКос-1. Осуществляет мониторинг технического состояния оборудования подстанций электрических сетей.

#### Задания закрытого типа

*Выберите один правильный вариант ответа*

1. Электродвижущая сила, возникающая в обмотке трансформатора, определяется по формуле:

$$E = 4,44 \frac{fW}{\Phi_{\max}}$$

+  $E = 4,44 fW \Phi_{\max}$

$$E = 8,88 \frac{\Phi_{\max}}{fW}$$

$$E = 8,88 fW \Phi_{\max}$$

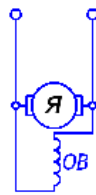
2. Асинхронными называют двигатели переменного тока, у которых скорость вращения ротора:

равна скорости вращения магнитного поля статора

+ меньше скорости вращения магнитного поля статора

больше скорости вращения магнитного поля статора

совпадает скорости вращения магнитного поля статора



3. Изображенная на рисунке машина постоянного тока имеет возбуждение:

+ Параллельное

Последовательное

Независимое

Смешанное

## Задания открытого типа

*Дайте развернутый ответ на вопрос*

**4. Из каких основных частей состоит трансформатор (их классификация, назначение и особенности)?**

*Правильный ответ.* Трансформатор состоит из обмоток и магнитопровода. Обмотки бывают первичные и вторичные. К первичным обмоткам прикладывается напряжение, а с вторичных снимается преобразованное. У силовых трансформаторов обмотки подразделяются также на высшего и низшего напряжения. Магнитопровод минимальными потерями обеспечивает передачу энергии из первичной во вторичную обмотки посредством переменного магнитного поля. Магнитопровод для снижения потерь производят из тонких листов электротехнической стали электрически изолированных друг от друга.

**5. Каков принцип действия трансформатора?**

*Правильный ответ.* Если приложить к первичной обмотке трансформатора напряжение, в ней начнёт протекать ток и вокруг обмотки возникнет переменное магнитное поле, которое пересекая витки вторичной обмотки наводит в ней ЭДС обеспечивающую наличие на клеммах обмотки напряжения холостого хода (номинального выходного напряжения). Это же магнитное поле пересекает витки и первичной обмотки и наводит в ней ЭДС самоиндукции, которая частично компенсирует приложенное к ней напряжение. При включении нагрузки, протекающий во вторичной обмотке ток тоже создает магнитное поле, которое наводит в первичной обмотке ЭДС обратной взаимной индукции увеличивающую приложенное напряжение и ток в первичной обмотке.

**6. Что называется электрической машиной?**

*Правильный ответ.* Электрической машиной называется устройство, в котором электрическая энергия преобразуется в механическую (электродвигатель) и наоборот (электрогенератор).

*Дополните*

**7. При проведении опыта холостого хода с трансформатором определяют потери в \_\_\_\_\_.**

*Правильный ответ:* стали (магнитопроводе).

**8. Коэффициент мощности в обмотках трансформатора определяется как отношение \_\_\_\_\_ мощности к полной мощности.**

*Правильный ответ:* «активной»

**9. Номинальный момент на валу асинхронного электродвигателя зависит от \_\_\_\_\_ питающей сети и его номинальной активной мощности.**

*Правильный ответ:* частоты напряжения.

**10. Величина стандартной частоты вращения магнитного поля статора асинхронного или синхронного электродвигателя зависит от \_\_\_\_\_ обмотки статора.**

*Правильный ответ:* числа пар полюсов.

Окончательные результаты обучения (формирования компетенций) определяются посредством перевода баллов, набранных студентом в процессе освоения дисциплины, в оценки:

– базовый уровень сформированности компетенции считается достигнутым, если результат обучения соответствует оценке «удовлетворительно» (50-64 рейтинговых баллов);

– повышенный уровень сформированности компетенции считается достигнутым, если результат обучения соответствует оценкам «хорошо» (65-85 рейтинговых баллов) и «отлично» (86-100 рейтинговых баллов).

#### **4 ПОРЯДОК ПРОВЕДЕНИЯ ПОВТОРНОЙ ПРОМЕЖУТОЧНОЙ АТТЕСТАЦИИ**

Форма промежуточной аттестации по дисциплине *экзамен*.

Фонд оценочных средств для проведения повторной промежуточной аттестации формируется из числа оценочных средств по темам, которые не освоены студентом.

*Примечание:*

Дополнительные контрольные испытания проводятся для студентов, набравших менее **50 баллов** (в соответствии с «Положением о модульно-рейтинговой системе»).

**Таблица 10 – Критерии оценки сформированности компетенций**

Код и наименование индикатора достижения компетенции (части компетенции)	Критерии оценивания сформированности компетенции (части компетенции)
	на базовом уровне
	соответствует оценке «удовлетворительно» 50-64% от максимального балла
ИД-1ПКос-1 Осуществляет мониторинг технического состояния оборудования подстанций электрических сетей	Студент, в основном, владеет материалом по теме, демонстрирует знание основных сведений об электрических машинах, усвоил основные принципы работы электрических машин, воспроизводит термины, основные понятия; студент, в основном, способен самостоятельно осуществлять мониторинг технического состояния оборудования подстанций электрических сетей