

Документ подписан простой электронной подписью

Информация о владельце:

ФИО: Волхонов Михаил Станиславович

Должность: Врио ректора

Дата подписания: 19.12.2024

Уникальный программный ключ:

b2dc75470204bc20fec58d577a1b983ee223ea27559d45aa6c272df0610c6c81

МИНИСТЕРСТВО СЕЛЬСКОГО ХОЗЯЙСТВА РОССИЙСКОЙ ФЕДЕРАЦИИ  
ДЕПАРТАМЕНТ НАУЧНО-ТЕХНОЛОГИЧЕСКОЙ ПОЛИТИКИ И ОБРАЗОВАНИЯ  
ФЕДЕРАЛЬНОЕ ГОСУДАРСТВЕННОЕ БЮДЖЕТНОЕ ОБРАЗОВАТЕЛЬНОЕ УЧРЕЖДЕНИЕ  
ВЫСШЕГО ОБРАЗОВАНИЯ

«КОСТРОМСКАЯ ГОСУДАРСТВЕННАЯ СЕЛЬСКОХОЗЯЙСТВЕННАЯ АКАДЕМИЯ»

Кафедра «Ремонт и основы конструирования машин»

УТВЕРЖДАЮ

декан инженерно-технологического факультета

\_\_\_\_\_ М.А. Иванова

**Фонд**

**оценочных средств по дисциплине**

**Детали машин и основы конструирования**

Направление подготовки (специальность) ВО 35.03.06 Агроинженерия

Направленность (профиль) образования «Технический сервис в агропромышленном комплексе»

Квалификация выпускника бакалавр

Форма обучения очная, заочная

Срок освоения ОПОП ВО 4 года (очная), 4 года 7 месяцев (заочная)

Фонд оценочных средств предназначен для оценивания сформированности компетенций по дисциплине " Детали машин и основы конструирования "

Разработчик:

Утвержден на заседании кафедры:  
«Ремонт и основы конструирования машин»,  
протокол № 8 от 11.04.2023

Заведующий кафедрой

Согласовано:  
Председатель методической комиссии инженерно-технологического факультета: протокол  
№ 5 от 16.05.2023



**Паспорт  
фонда оценочных средств**

Направление подготовки: 35.03.06 Агроинженерия

Дисциплина: «Детали машин и основы конструирования»

№ п/п	Контролируемые дидактические единицы	Контролируемые компетенции (или их части)	Наименование оценочных средств		
			Тесты, кол-во заданий	Другие оценочные средства	
				вид	кол-во заданий
1	Организация процесса проектирования деталей машин и механизмов	УК-2	15	Тестирование	
2	Формирование надежности машин при проектировании	УК-2	15	Тестирование	
3	Кинематический и силовой расчеты привода	УК-2	15	Тестирование	
4	Зубчатые передачи и их расчет	УК-2	15	Тестирование	
5	Червячные передачи и их расчет	УК-2	10	Тестирование	
6	Ременные передачи и их расчет	УК-2	10	Тестирование	
7	Цепные передачи и их расчет	УК-2	15	Тестирование	
8	Передача «Винт – гайка»	УК-2	10	Тестирование	
9	Зачет	УК-2		Тестирование	
10	Конструирование валов	УК-2	35	Собеседование	
11	Конструирование и расчет опор валов на подшипниках качения	УК-2	35	Собеседование	
12	Конструирование и расчет опор валов на подшипниках скольжения	УК-2	15	Собеседование	
13	Муфты и их расчет	УК-2	10	Собеседование	
14	Расчет разъемных и сварных соединений	УК-2	10	Собеседование	
15	Пружины и их расчет	УК-2	10	Собеседование	
16	Транспортирующие машины	УК-2	10	Собеседование	
17	Элементы конвейеров	УК-2	10	Собеседование	
18	Ленточные конвейеры и элеваторы	УК-2	10	Собеседование	
19	Гидравлический и	УК-2	10	Собеседование	

	пневматический транспорт				
20	Курсовое проектирование	УК-2	10	Собеседование	
21	Экзамен	УК-2	10	Собеседование	
Всего:			200		

## 1 ОЦЕНОЧНЫЕ МАТЕРИАЛЫ, НЕОБХОДИМЫЕ ДЛЯ ОЦЕНКИ ЗНАНИЙ, УМЕНИЙ И НАВЫКОВ ДЕЯТЕЛЬНОСТИ В ПРОЦЕССЕ ОСВОЕНИЯ ДИСЦИПЛИНЫ

Таблица 2 – Формируемые компетенции

Код и наименование компетенции	Код и наименование индикатора достижения компетенции (части компетенции)	Оценочные материалы и средства
УК-2.Способен определять круг задач в рамках поставленной цели и выбирать оптимальные способы их решения, исходя из действующих правовых норм, имеющих ресурсы и ограничений	<b>Все разделы</b>	Тестирование, выполнение РГР и КП
	ИД-Зук-2 Решает конкретные задачи проекта заявленного качества и за установленное время.	

### Оценочные материалы и средства для проверки сформированности компетенций

#### Банк тестовых заданий

#### Тема 1. Организация процесса проектирования деталей машин и механизмов

**В рабочей машине производится работа по изменению физических свойств, состояния, формы, положения обрабатываемого материала или объекта. Что из указанного в тесте относится к рабочим машинам?**

генератор электрического тока с механическим приводом; шестерёнчатый насос гидравлической системы трактора; вентилятор пневматического погрузчика с приводом от вала отбора мощности (ВОМ) трактора

гидромотор поворотного устройства подъёмного крана; паровая машина; пневматический цилиндр; дизель-молот; карбюраторный двигатель внутреннего сгорания

+плуг ярусный; культиватор для междурядной обработки; режущий аппарат косилок и жаток; молотильное устройство комбайна; движитель колёсного или гусеничного типа

передачи: ременная (плоскоременная, клиноременная, поликлиновая); цепная (цепью втулочной, втулочно-роликовой, зубчатой); зубчатоременная; зубчатыми колесами (цилиндрическая прямозубая и косозубая, коническая, планетарная, гипоидная, зацеплением Новикова); червячная (с цилиндрическим червяком и глобоидным); винт-гайка

**В машинах-преобразователях механическую энергию преобразуют в другой вид энергии. Что из указанного в тесте является машинами-преобразователями?**

+генератор электрического тока с механическим приводом; шестерёнчатый насос гидравлической системы трактора; вентилятор пневматического погрузчика с приводом от вала отбора мощности (ВОМ) трактора  
гидромотор поворотного устройства подъёмного крана; паровая машина; пневматический цилиндр; дизель-молот; карбюраторный двигатель внутреннего сгорания  
плуг ярусный; культиватор для междурядной обработки; режущий аппарат косилок и жаток; молотильное устройство комбайна; движитель колёсного или гусеничного типа  
передачи: ременная (плоскоременная, клиноременная, поликлиновая); цепная (цепью втулочной, втулочно-роликовой, зубчатой); зубчатоременная; зубчатыми колесами (цилиндрическая прямозубая и косозубая, коническая, планетарная, гипоидная, зацеплением Новикова); червячная (с цилиндрическим червяком и глобоидным); винт-гайка

**Машины, в которых все рабочие операции выполняются соответствующими механизмами и другими устройствами без вмешательства человека, за исключением контроля (а нередко и без контроля), называются...**

машины-двигатели

+машины-автоматы

машины-орудия (рабочие машины)

машины-преобразователи

**Наряду с машинами находит применение много других устройств для различных потребностей человека. Машинами не являются...**

+механические часы

электроавтомобили

моторные лодки

нет правильного ответа

**Задачи механиков...**

обеспечить нормальную работу машин

совершенствовать существующие машины

создавать новые машины

+ответы 1, 2, 3 правильные

**Деталью называют...**

отдельную, далее неделимую часть машины или другого устройства

изделие, изготовленное из однородного по наименованию и марке материала без применения сборочных операций

+ответы 1 и 2 правильные

нет правильного ответа

**Какое из определений детали в тесте отвечает ГОСТ?**

отдельная, далее неделимая часть машины или другого устройства

+изделие, изготовленное из однородного по наименованию и марке материала без применения сборочных операций

ответы 1 и 2 правильные

нет правильного ответа

**Курс «Детали машин» изучает...**

+соединения; передачи; детали и сборочные единицы, обслуживающие вращение; корпусные детали; пружины; смазочные и защитные устройства

плуги; культиваторы; сеялки; косилки; комбайны

измельчители; дробилки; запарники; раздатчики; смесители

шатунно-поршневую группу; механизм газораспределения; систему питания; систему смазки

**К деталям общего назначения относятся...**

поршень, компрессионное кольцо, маслосъёмное кольцо, шатун, клапан, седло клапана, коромысло, штанга, кулачковый вал

+болт, винт, гайка, шайба плоская, вал, ось, шкив, звёздочка, колесо зубчатое, червяк, шпонка  
лемех, отвал, полевая доска, стойка корпуса плуга, диск ножа, катушка высевающая, зуб бороны

гребёнка, нож, молоток дробилки, решето сменное, лопасть мешалки

метчик, плашка, резец отрезной, фреза пальцевая, сверло спиральное, развёртка, протяжка, зубило, полотно ножовочное

**Устройство, теорию работы, расчёт деталей и сборочных единиц специального назначения изучают в специальных курсах, например «Тракторы и автомобили», «Сельскохозяйственные машины», «Механизация животноводства». К деталям специального назначения относится...**

болт

+поршень

шкив

шайба

шпонка

**В специальных дисциплинах (например «Тракторы и автомобили», «Сельскохозяйственные машины», «Механизация животноводства») не изучают...**

+соединения; передачи; детали и сборочные единицы, обслуживающие вращение; корпусные детали; пружины; смазочные и защитные устройства

плуги, культиваторы, сеялки, косилки, комбайны

измельчители, дробилки, запарники, раздатчики, доильные установки

шатунно-поршневую группу, механизм газораспределения, систему питания, систему смазки

**Отличительной чертой курса «Детали машин и основы конструирования» является широкое применение нормативов, в том числе: государственные стандарты — ГОСТ, отраслевые стандарты — ОСТ, машиностроительные нормалы — МН, руководящий технический материал — РТМ. Стандарт не распространяется...**

на модуль цилиндрических зубчатых колес

+на толщину стенки корпуса редуктора

на параметры треугольной метрической резьбы общего назначения

на посадочный размер подшипника качения на вал

на шаг приводных цепей

**Отличительной чертой курса «Детали машин и основы конструирования» является широкое применение нормативов, в том числе: государственные стандарты — ГОСТ, отраслевые стандарты — ОСТ, машиностроительные нормалы — МН, руководящий технический материал — РТМ. Стандарт распространяется...**

на межосевое расстояние плоскоременной передачи

на высоту заплечиков выступов и буртов (буртиков) вала

+на параметры клиновых ремней

на число зубьев зубчатых колес

на осевые и диаметральные размеры вала

**Отличительной чертой курса «Детали машин» является широкое применение нормативов, в том числе: государственные стандарты — ГОСТ, отраслевые стандарты — ОСТ, машиностроительные нормалы — МН, руководящий технический материал — РТМ. Стандартизованы...**

манжеты резиновые армированные

цепи приводные роликовые

муфты упругие втулочно-пальцевые

+ответы 1, 2, 3 правильные

нет правильного ответа



**Наряду с обязательными нормативами, в курсе «Детали машин основы конструирования» нашли широкое применение рекомендации. К рекомендациям относятся...**

глубина сверления глухого отверстия, нарезания резьбы и завинчивания крепёжных резьбовых деталей с учётом материала

соотношения элементов корпуса редуктора

+ответы 1 и 2 правильные

нет правильного ответа

## **Тема 2. Формирование надёжности машин при проектировании**

**В целом машина — механизм или комплекс механизмов, предназначенный для выполнения полезной работы, связанной с преобразованием одного вида энергии в другой или с процессом производства (то есть с изменением физических свойств, состояния, формы, положения обрабатываемого материала или объекта) — должна быть...**

надёжной (включает составляющие: безотказность + долговечность + ремонтпригодность + сохраняемость)

удобной и безопасной в обслуживании

высокопроизводительной при минимуме затрат на единицу продукции

+ответы 1, 2, 3 правильные

**Свойство изделия выполнять свои функции с заданными параметрами в течение определённого времени или наработки есть...**

+надёжность

безотказность

долговечность

ремонтпригодность

сохраняемость

**Под работоспособностью понимают состояние изделия, при котором его основные рабочие параметры отвечают установленным требованиям. Нарушение работоспособности (машина не может работать) есть...**

+отказ

неисправность

ответы 1 и 2 правильные

нет правильного ответа

**Нарушение хотя бы одного из требований технических условий при сохранении работоспособности (машина может работать) есть...**

отказ

+неисправность

ответы 1 и 2 правильные

нет правильного ответа

**Сохранение работоспособности во времени без вынужденных перерывов есть**

надёжность

+безотказность

долговечность

ремонтпригодность

сохраняемость

**Сохранение работоспособности до установленного предельного состояния с предусмотренными перерывами для технического обслуживания и ремонта есть...**

надёжность

безотказность

+долговечность

ремонтпригодность

сохраняемость

**Приспособленность к предупреждению, обнаружению и устранению отказов (нарушению работоспособности) и неисправностей (несоответствие хотя бы одному требованию технических условий при сохранении работоспособности) есть...**

надёжность

безотказность

долговечность

+ремонтпригодность

сохраняемость

**Способность к поддержанию на прежнем уровне своих параметров после длительного неиспользования, транспортировки есть...**

надёжность

безотказность

долговечность

ремонтпригодность

+сохраняемость

**Надёжностью называется...**

+свойство изделия выполнять свои функции с заданными параметрами в течение определённого времени или наработки

сохранение работоспособности во времени без вынужденных перерывов

сохранение работоспособности до установленного предельного состояния с предусмотренными перерывами для технического обслуживания и ремонта

приспособленность к предупреждению, обнаружению и устранению отказов (нарушению работоспособности) и неисправностей (несоответствие хотя бы одному требованию технических условий при сохранении работоспособности)

способность к поддержанию на прежнем уровне своих параметров после длительного неиспользования, транспортировки

**Сохраняемостью называется...**

свойство изделия выполнять свои функции с заданными параметрами в течение определённого времени или наработки

сохранение работоспособности во времени без вынужденных перерывов

сохранение работоспособности до установленного предельного состояния с предусмотренными перерывами для технического обслуживания и ремонта

приспособленность к предупреждению, обнаружению и устранению отказов (нарушению работоспособности) и неисправностей (несоответствие хотя бы одному требованию технических условий при сохранении работоспособности)

+способность к поддержанию на прежнем уровне своих параметров после длительного неиспользования, транспортировки

**Безотказностью называется...**

свойство изделия выполнять свои функции с заданными параметрами в течение определённого времени или наработки

+сохранение работоспособности во времени без вынужденных перерывов

сохранение работоспособности до установленного предельного состояния с предусмотренными перерывами для технического обслуживания и ремонта

приспособленность к предупреждению, обнаружению и устранению отказов (нарушению работоспособности) и неисправностей (несоответствие хотя бы одному требованию технических условий при сохранении работоспособности)

способность к поддержанию на прежнем уровне своих параметров после длительного неиспользования, транспортировки

**Ремонтпригодностью называется...**

свойство изделия выполнять свои функции с заданными параметрами в течение определённого времени или наработки

сохранение работоспособности во времени без вынужденных перерывов  
сохранение работоспособности до установленного предельного состояния с предусмотренными перерывами для технического обслуживания и ремонта  
+приспособленность к предупреждению, обнаружению и устранению отказов (нарушению работоспособности) и неисправностей (несоответствие хотя бы одному требованию технических условий при сохранении работоспособности)  
способность к поддержанию на прежнем уровне своих параметров после длительного неиспользования, транспортировки

**Долговечностью называется...**

свойство изделия выполнять свои функции с заданными параметрами в течение определённого времени или наработки

сохранение работоспособности во времени без вынужденных перерывов  
+сохранение работоспособности до установленного предельного состояния с предусмотренными перерывами для технического обслуживания и ремонта  
приспособленность к предупреждению, обнаружению и устранению отказов (нарушению работоспособности) и неисправностей (несоответствие хотя бы одному требованию технических условий при сохранении работоспособности)  
способность к поддержанию на прежнем уровне своих параметров после длительного неиспользования, транспортировки

**Отказом называется...**

+нарушение работоспособности (машина не может продолжить работу)  
нарушение хотя бы одного из требований технических условий при сохранении работоспособности (машина может работать)

ответы 1 и 2 правильные

нет правильного ответа

**Неисправностью называется...**

нарушение работоспособности (машина не может продолжить работу)  
+нарушение хотя бы одного из требований технических условий при сохранении работоспособности (машина может работать)

ответы 1 и 2 правильные

нет правильного ответа

### **Тема 3. Кинематический и силовой расчеты привода**

**Под передаточным отношением ступени (в направлении потока мощности) понимают частное от деления...**

частоты вращения ведущего вала на частоту вращения ведомого вала

числа зубьев ведомого колеса на число зубьев ведущего колеса

+ ответы 1,2 - правильные

**Передаточное отношение редуктора (в направлении потока мощности) определяется как...**

частное от деления угловой скорости ведущего вала (входной, первичный, быстроходный вал) на угловую скорость ведомого вала (выходной, вторичный, тихоходный вал)

частное от деления частоты вращения ведущего вала (входной, первичный, быстроходный вал) на частоту вращения ведомого вала (выходной, вторичный, тихоходный вал)

+ответы 1 и 2 правильные

**Частота вращения у редукторов и мотор-редукторов от ведущего вала к ведомому...**

не меняется

снижается из-за потерь в зацеплении и опорах

возрастает пропорционально передаточному числу

+уменьшается пропорционально передаточному числу

**Крутящий (вращающий) момент у редукторов и мотор-редукторов от ведущего вала к ведомому...**

возрастает пропорционально передаточному числу

уменьшается пропорционально передаточному числу, но с учётом потерь в зацеплении и опорах величина несколько выше частного

+возрастает пропорционально передаточному числу, но с учётом потерь в зацеплении и опорах величина несколько ниже произведения

не меняется

**У редукторов и мотор-редукторов от ведущего вала к ведомому мощность...**

не меняется

+незначительно снижается из-за потерь в зацеплении и опорах

незначительно возрастает (с учётом потерь в зацеплении и опорах)

возрастает пропорционально передаточному числу

**У редукторов и мотор-редукторов от ведомого вала к ведущему частота вращения...**

не меняется

снижается из-за потерь в зацеплении и опорах

+возрастает пропорционально передаточному числу

уменьшается пропорционально передаточному числу

**У редукторов и мотор-редукторов от ведомого вала к ведущему крутящий (вращающий) момент...**

возрастает пропорционально передаточному числу

+уменьшается пропорционально передаточному числу, но с учётом потерь в зацеплении и опорах величина несколько выше частного

возрастает пропорционально передаточному числу, но с учётом потерь в зацеплении и опорах величина несколько ниже произведения

не меняется

**У редукторов и мотор-редукторов от ведомого вала к ведущему мощность...**

не меняется

незначительно снижается из-за потерь в зацеплении и опорах

+незначительно возрастает (с учётом потерь в зацеплении и опорах)

возрастает пропорционально передаточному числу

**При известном значении мощности  $N_{\text{вых}}$  на выходе из редуктора (на выходном, ведомом, вторичном, тихоходном валу) мощность на входе равна... Примечание:  $\eta$  — коэффициент полезного действия редуктора;  $i$  — передаточное число редуктора.**

$N_{\text{вых}} \eta$

$N_{\text{вых}} i \eta$

$+N_{\text{вых}} / \eta$

$N_{\text{вых}} / (i \eta)$

**При известном значении мощности  $N_{\text{вх}}$  на входе редуктора (на входном, ведущем, первичном, быстроходном валу) мощность на выходе равна... Примечание:  $\eta$  — коэффициент полезного действия редуктора;  $i$  — передаточное число редуктора**

$+N_{\text{вх}} \eta$

$N_{\text{вх}} i \eta$

$N_{\text{вх}} / \eta$

$N_{\text{вх}} / (i \eta)$

**При известном значении крутящего момента  $T_{\text{вх}}$  на входном валу редуктора (ведущий, первичный, быстроходный вал) крутящий момент на выходном валу равен... Примечание:  $\eta$  — коэффициент полезного действия редуктора;  $i$  — передаточное число редуктора**

$$T_{\text{ВХ}} \eta$$

$$T_{\text{ВХ}} / (\eta i)$$

$$T_{\text{ВХ}} / \eta$$

$$+T_{\text{ВХ}} i \eta$$

**При известном значении крутящего момента  $T_{\text{вых}}$  на выходном валу редуктора (вторичный, ведомый, тихоходный вал) крутящий момент на входном валу равен... Примечание:  $\eta$  — коэффициент полезного действия редуктора;  $i$  — передаточное число редуктора**

$$T_{\text{ВЫХ}} \eta$$

$$+T_{\text{ВЫХ}} / (i \eta)$$

$$T_{\text{ВЫХ}} / \eta$$

$$T_{\text{ВЫХ}} \eta i$$

**При известной частоте вращения  $n_{\text{вх}}$  на входном валу редуктора (быстроходный, ведущий, первичный вал) частота вращения на выходном валу равна... Примечание:  $\eta$  — коэффициент полезного действия редуктора;  $i$  — передаточное число редуктора**

$$n_{\text{ВХ}} i$$

$$n_{\text{ВХ}} / (\eta i)$$

$$+n_{\text{ВХ}} / i$$

$$n_{\text{ВХ}} \eta i$$

**При известной частоте вращения  $n_{\text{вых}}$  на выходном валу редуктора (тихоходный, вторичный, ведомый вал) частота вращения на входном валу равна... Примечание:  $\eta$  — коэффициент полезного действия редуктора;  $i$  — передаточное число редуктора**

$$+n_{\text{ВЫХ}} i$$

$$n_{\text{ВЫХ}} / (\eta i)$$

$$n_{\text{ВЫХ}} / i$$

$$n_{\text{ВЫХ}} \eta i$$

**Коэффициент полезного действия у редукторов и мотор-редукторов...**

возрастает пропорционально передаточному числу  
уменьшается пропорционально передаточному числу  
растёт с ростом потерь в зацеплении и потерь в опорах  
+падает с ростом числа ступеней

**Передаточное число у редуктора и мотор-редуктора...**

+постоянно  
изменяется бесступенчато  
изменяется ступенчато  
колеблется

**Передаточное число у коробки перемены передач (коробка скоростей)...**

постоянно  
изменяется бесступенчато  
+изменяется ступенчато  
колеблется

**Передаточное отношение у вариатора...**

постоянно  
+изменяется бесступенчато  
изменяется ступенчато  
колеблется

## Тема 4. Зубчатые передачи и их расчет

### Расчет на прочность выполняют...

по допускаемым напряжениям, условие прочности — действительные напряжения меньше или равны допускаемым:  $\sigma \leq [\sigma]$ ,  $\tau \leq [\tau]$

по допускаемым коэффициентам запаса прочности (по запасам прочности), условие прочности — действительный коэффициент запаса прочности больше или равен допускаемому:  $s \geq [s]$

как по допускаемым напряжениям, так и по допускаемым коэффициентам запаса прочности

+ответы 1, 2, 3 правильные

### Допускаемые напряжения...

определяют расчётом как часть предельного напряжения через допускаемый коэффициент запаса прочности — дифференциальный или расчётный метод:  $[\sigma] = \sigma_{\text{пред}} / [s]$ ;  $[\tau] = \tau_{\text{пред}} / [s]$

принимают по рекомендациям на основе аналогичных, хорошо себя зарекомендовавших конструкций — табличный метод

+ответы 1 и 2 правильные

назначают приблизительно

### Допускаемый коэффициент запаса прочности...

принимают по рекомендациям на основе аналогичных, хорошо себя зарекомендовавших конструкций — табличный метод

определяют расчётом как произведение коэффициентов (обычно три, реже больше), учитывающих: достоверность схемы нагружения, действующих нагрузок, применяемых зависимостей; материал и его качество; ответственность детали — дифференциальный или расчётный метод:  $[s] = s_1 \cdot s_2 \cdot s_3$

назначают «на глазок»

+ответы 1 и 2 правильные

### При дифференциальном (расчётном) методе определения нормальных допускаемых напряжений в качестве предельного напряжения при статическом нагружении для пластичного материала принимают...

предел выносливости при отнулевом цикле  $\sigma_0$

предел выносливости при симметричном цикле  $\sigma_{-1}$

+предел текучести физический  $\sigma_T$  или условный  $\sigma_{0,2}$

предел прочности  $\sigma_B$

### При дифференциальном методе определения нормальных допускаемых напряжений в качестве предельного напряжения при статическом нагружении для хрупкого материала принимают...

предел выносливости при отнулевом цикле  $\sigma_0$

предел выносливости при симметричном цикле  $\sigma_{-1}$

предел текучести физический  $\sigma_T$  или условный  $\sigma_{0,2}$

+предел прочности  $\sigma_B$

### При дифференциальном методе определения нормальных допускаемых напряжений в качестве предельного напряжения при пульсационном цикле нагружения принимают...

+предел выносливости при отнулевом цикле  $\sigma_0$

предел выносливости при симметричном цикле  $\sigma_{-1}$

предел текучести физический  $\sigma_T$  или условный  $\sigma_{0,2}$

предел прочности  $\sigma_B$

### Допускаемый запас прочности с повышением степени ответственности детали...

+увеличивается

снижается

не изменяется

**Как выражается условие прочности при кручении (например, торсионного вала)?**

Здесь:  $\sigma$ ,  $\tau$ ,  $[\sigma]$ ,  $[\tau]$  — соответственно действительные напряжения (нормальные, касательные) и допускаемые, Н/мм<sup>2</sup>;

**F** — сила, действующая вдоль оси стержня, Н;

**A** — площадь поперечного сечения, мм<sup>2</sup>;

**Q** — сила, действующая перпендикулярно оси стержня, Н;

**M** — изгибающий момент, Н·мм;

**W** — осевой момент сопротивления, мм<sup>3</sup>;

**T** — крутящий (вращающий) момент, Н·мм;

**W<sub>p</sub>** — полярный момент сопротивления, мм<sup>3</sup>.

$$\sigma = F / A \leq [\sigma]$$

$$\tau = Q / A \leq [\tau]$$

$$\sigma = M / W \leq [\sigma]$$

$$+\tau = T / W_p \leq [\tau]$$

**Формула  $\sigma = M / W \leq [\sigma]$  выражает...**

условие прочности при сдвиге (срезе)

+условие прочности при изгибе

условие прочности при растяжении

условие прочности при кручении

условие прочности на смятие (поверхностная прочность)

условие контактной прочности (поверхностная прочность)

**Формула  $\tau = T / W_p \leq [\tau]$  выражает...**

условие прочности при сдвиге (срезе)

условие прочности при изгибе

условие прочности при растяжении

+условие прочности при кручении

условие прочности на смятие (поверхностная прочность)

условие контактной прочности (поверхностная прочность)

**Формула  $\sigma_{см} \leq [\sigma_{см}]$  выражает...**

условие прочности при сдвиге (срезе)

условие прочности при изгибе

условие прочности при растяжении

условие прочности при кручении

+условие прочности на смятие (поверхностная прочность)

условие контактной прочности (поверхностная прочность)

**Какие составные части редуктора устанавливают на валах и используют для передачи движения и вращающих (крутящих) моментов?**

+зубчатые колеса (червяк и червячное колесо)

подшипниковые узлы (опоры валов)

корпус (основание и крышка)

нет правильного ответа

## Тема 5. Червячные передачи и их расчет

**Наибольшую скорость скольжения допускает червячная пара с материалом венца колеса из...**

безоловянистой бронзы  
малооловянистой бронзы  
+высокооловянистой бронзы  
чугуна

**Наименьшую скорость скольжения допускает червячная пара с материалом венца колеса из...**

безоловянистой бронзы  
малооловянистой бронзы  
высокооловянистой бронзы  
+чугуна

**Какой материал обычно применяют для изготовления ступицы составного червячного колеса?**

сталь  
+чугун  
бронзу  
пластмассу

**Что применяют для фиксации венца червячного колеса, напрессованного на ступицу?**

выступ на конце сопрягаемого цилиндра ступицы (упорный бурт)  
винты, завёрнутые до упора в глухие отверстия на сопрягаемом диаметре (не менее трёх, с их отрезкой заподлицо и кернением)  
для фиксации достаточно натяга посадки  
+ответы 1 и 2 правильные

**В каких редукторах производится регулировка зацепления?**

планетарных с цилиндрическими колесами  
+червячных  
волновых  
цилиндрических

**Как обычно в червячных передачах передается движение:**

От колеса к червяку  
+От червяка к колесу  
от колеса к червяку, и наоборот

**Червячную передачу в общем случае характеризуют следующие параметры:**

+Передаточное число  
Число заходов червяка  
Межосевое расстояние

**В машиностроении применяются червячные передачи с червяками:**

Конволютным  
Эвольвентным  
+Архимедовым

## **Тема 6. Ременные передачи и их расчет**

**Характеризуя ременную передачу, отмечают ее качества:**

Повышенные габариты  
+Плавность, безударность работы  
Широкий диапазон межосевых расстояний



**При малом межосевом расстоянии и большом передаточном числе, какую передачу предпочтительно применить:**

Плоскоремennую

Плоскоремennую перекрестную

+Клиноремennую

**Где следует размещать ролик в ременной передаче с натяжным роликом:**

В середине между шкивами

Ближе к большему шкиву

+Ближе к меньшему шкиву

**Принято различать нижеприведенные виды передач. К какому виду отнести ременную передачу?**

зацеплением с непосредственным касанием рабочих тел;

зацеплением с промежуточной гибкой связью;

трением с непосредственным касанием рабочих тел;

+трением с промежуточной гибкой связью.

**По форме сечения ремня различают нижеприведенные передачи. В какой передаче часто применяют несколько параллельно работающих ремней?**

плоскоремennые;

+клиноремennые;

круглоремennые;

поликлиноремennые.

**При малом межосевом расстоянии и большом передаточном числе, какую передачу предпочтительно применить?**

+Клиноремennую.

Плоскоремennую.

Плоскоремennую с натяжным роликом.

Плоскоремennую перекрестную.

**На какой ветви и как ставится натяжной ролик в ременной передаче с натяжным роликом?**

На ведущей, оттягивая ветвь.

На ведущей, прижимая ветвь.

На ведомой, оттягивая ветвь.

+На ведомой, прижимая ветвь.

**Какая ременная передача допускает наибольшее передаточное отношение?**

Плоскоремennая.

+Клиноремennая.

Круглоремennая.

От типа ремня передаточное отношение не зависит.

**Какие ремни выпускаются промышленностью только замкнутыми (бесконечной длины)?**

Плоские.

Круглые.

+Клиновые.

Ни один из перечисленных.

**Стандартизованы нижеприведенные плоские ремни. При прочих равных условиях какой ремень имеет наибольшую прочность?**

+прорезиненные;

кожаные;

хлопчатобумажные;

шерстяные.

**При одинаковой толщине, какой из стандартных плоских ремней позволяет осуществить передачу с минимальными диаметрами шкивов?**

Прорезиненный.

Кожаный.

+Хлопчатобумажный.

Шерстяной.

**Чему равен угол вклинивания клиновых ремней?**

+40°;

35°;

30°;

20°.

**Какой из приведенных клиновых ремней имеет наибольшее сечение?**

0;

+В;

Б;

А.

## **Тема 7. Цепные передачи и их расчет**

**К какому виду механических передач относятся цепные передачи:**

Трением с непосредственным касанием рабочих тел

+Зацеплением с промежуточной гибкой связью

Трением с промежуточной гибкой связью

**Характеризуя цепные передачи, обычно отмечают:**

Малые нагрузки на валы звездочек

Широкий диапазон межосевых расстояний

+Отсутствие скольжения

**Укажите цепи, предназначенные для работы при больших скоростях:**

Грузовые

+Приводные

Тяговые

**При каком взаимном расположении валов возможно применение цепной передачи:**

Пересекаются под некоторым углом

Скрещиваются под любым углом

+Оси валов параллельны

**К приводным относятся следующие цепи:**

Роликовые

+Круглозвенные

Зубчатые

**Укажите цепи, предназначенные для работы при больших скоростях.**

Круглозвенные.

Грузовые.

Тяговые.

+Приводные.

**Какая приводная цепь позволяет осуществить сравнительно плавно и бесшумно работающую передачу?**

Роликовая.

Втулочная.

+Зубчатая.

Все равноценны.

**Укажите интервал, в котором рекомендуется назначать наименьшее число зубьев звездочек:**

6-10;

10-13;

+13-25;

25-35

**Какое межосевое расстояние считается оптимальным для цепной передачи?**

Где  $T$  — шаг цепи.

$(10 \div 20)t$  ;

$(20 \div 30)t$  ;

+  $(30 \div 50)t$  ;

$(50 \div 80)t$  ,

**Какую длину цепи целесообразно назначать для цепной передачи?**

Любую.

+Равную четному числу шагов.

Равную нечетному числу шагов.

Назначение длины связывают с числом зубьев звездочек.

**Какие материалы применяют обычно для деталей шарниров цепи (валики, втулки, вкладыши)?**

+Цементуемые стали.

Среднеуглеродистые стали.

Малоуглеродистые стали.

Пары сталь — бронза.

**К чему приводит износ цепи?**

К разрушению валиков.

К разрушению втулок.

К разрушению пластин.

+К нарушению зацепления цепи со звездочками (соскакивание цепи).

**В какой из перечисленных передач с промежуточной гибкой связью нагрузка на валы наименьшая?**

+Цепная.

Клиноременная.

Плоскорременная.

Нагрузки примерно одинаковые.

## **Тема 8. Передача «Винт – гайка»**

1. В каких узлах и механизмах применяется передача «винт-гайка»?

2. Какими преимуществами и недостатками в сравнении с другими видами передач обладает передача «винт-гайка»?
3. Какие требования предъявляются к материалам для изготовления рабочей пары передачи «винт-гайка»? Назовите марки материалов винтов и гаек.
4. Назовите основные критерии работоспособности передачи «винт-гайка»?
5. Как выбирается основной геометрический параметр — диаметр винта в передаче «винт-гайка»?
6. Как устанавливаются размеры гайки в передаче «винт-гайка»?
7. В чем заключается явление самоторможения в резьбе передачи «винт-гайка»? Каково условие его удовлетворения?
8. Как определяется КПД передачи «винт-гайка»?
9. Каковы причины низкого КПД передачи «винт-гайка»? Какие существуют способы его повышения?
10. Как оценить устойчивость винта в передаче «винт-гайка»?
11. Как проверить резьбу винта и гайки на прочность в передаче «винт-гайка»?
12. Как определить размеры рукоятки или ключа для вращения винта в передаче «винт-гайка»?

## Тема 9. Конструирование валов

### **Крышки подшипниковых узлов глухие...**

защищают подшипник и полость редуктора от внешней среды  
исключают осевое перемещение подшипников в сторону крышки  
не имеют отверстия для выхода из опоры конца вала

+ответы 1, 2, 3 правильные

### **Крышки подшипниковых узлов сквозные (проходные)...**

защищают подшипник и полость редуктора от внешней среды  
исключают осевое перемещение подшипников в сторону крышки  
имеют отверстие, с защитным уплотнением, для выхода из опоры конца вала

+ответы 1, 2, 3 правильные

### **Что является основным конструктивным параметром крышки подшипникового узла?**

диаметр болтов крепления для фланцевых крышек и ширина бурта для врезных крышек

+наружный диаметр подшипника

толщина крышки

нет правильного ответа

**Привёртные крышки крепятся винтами к бобышкам подшипниковых узлов корпуса. Между каждой крышкой и корпусом размещают набор тонких металлических прокладок для регулировки осевой игры радиально-упорных подшипников (шариковых или роликоподшипников конических), а также регулировки пятна контакта зацепления в коническом и червячном редукторе. Такие крышки также называют...**

+фланцевые

врезные

закладные

нет правильного ответа

**Торцевые крышки крепятся винтами к бобышкам подшипниковых узлов корпуса. Между каждой крышкой и корпусом размещают набор тонких металлических прокладок для регулировки осевой игры радиально-упорных подшипников (шариковых или роликоподшипников конических), а также регулировки пятна контакта зацепления в коническом и червячном редукторе. Такие крышки также называют...**

врезные

+привёртные

закладные

ответы 1, 2, 3 правильные

**Фланцевые крышки крепятся винтами к бобышкам подшипниковых узлов корпуса. Между каждой крышкой и корпусом размещают набор тонких металлических прокладок для регулировки осевой игры радиально-упорных подшипников (шариковых или роликоподшипников конических), а также регулировки пятна контакта зацепления в коническом и червячном редукторе. Такие крышки также называют...**

врезные

закладные

+торцевые

нет правильного ответа

**Закладные крышки устанавливают в расточки бобышек подшипниковых узлов корпуса. Они воспринимают от подшипников осевое усилие непосредственно, через дистанционные кольца, упорные шайбы и передают его своими буртами корпусу через пазы в бобышках. Такие крышки также называют...**

фланцевые

+врезные

привёртные

торцевые

**Врезные крышки устанавливают в расточки бобышек подшипниковых узлов корпуса. Они воспринимают от подшипников осевое усилие непосредственно, через дистанционные кольца, упорные шайбы и передают его своими буртами корпусу через пазы в бобышках. Такие крышки также называют...**

фланцевые

привёртные

торцевые

+закладные

**Какая крышка является базовой деталью для уплотнения подшипникового узла с выходным концом вала редуктора?**

глухая фланцевая (она же торцевая, привёртная)

глухая закладная (она же врезная)

+проходная (она же сквозная) фланцевая или закладная

крышки не предназначены для этого

**Уплотнения выходных концов валов редукторов предохраняют полость опоры от окружающей среды и предотвращают вытекание смазки наружу. Какие уплотнения являются контактными?**

лабиринтные (чередованием малых радиальных и осевых зазоров)

щелевые с жировыми канавками

+резиновые манжетные (армированные, с браслетной пружиной)

нет правильного ответа

**Уплотнения выходных концов валов редукторов предохраняют полость опоры от окружающей среды и предотвращают вытекание смазки наружу. Какие уплотнения являются контактными?**

+войлочные и фетровые

лабиринтные (чередованием малых радиальных и осевых зазоров)

щелевые с жировыми канавками

ответы 2, 3 правильные

**Уплотнения выходных концов валов редукторов предохраняют полость опоры от окружающей среды и предотвращают вытекание смазки наружу. Какие уплотнения являются контактными?**

резиновые манжетные (армированные, с браслетной пружиной)

кассетные торцевые

войлочные и фетровые

упругие стальные шайбы

+ответы 1...4 правильные

**Уплотнения выходных концов валов редукторов предохраняют полость опоры от окружающей среды и предотвращают вытекание смазки наружу. Какие уплотнения являются бесконтактными?**

резиновые манжетные (армированные, с браслетной пружиной)

+щелевые с жировыми канавками и лабиринтные

упругие стальные шайбы

войлочные и фетровые

кассетные торцевые

**Какие уплотнения не ограничивают окружную скорость вала?**

резиновые манжетные (армированные, с браслетной пружиной)

упругие стальные шайбы

войлочные и фетровые

+бесконтактные

**Какие уплотнения допускают наименьшую окружную скорость вала (до 3 м/с, реже 5 м/с)?**

резиновые манжетные (армированные, с браслетной пружиной)

упругие стальные шайбы

+войлочные и фетровые

бесконтактные

**Смазка в редукторах передач и подшипников обеспечивает...**

разделение рабочих поверхностей слоем масла — в результате уменьшается трение и износ в зонах контакта зубьев колёс (витков червяка с зубьями червячного колеса) и тел качения с беговыми дорожками колец подшипников качения (или цапф вала с рабочей поверхностью подшипника скольжения), с одновременным отводом тепла и снижением шума

повышение срока службы и КПД редуктора

защиту деталей внутри корпуса от коррозии

+ответы 1, 2, 3 правильные

**Какой вид смазки в редукторах (зацепления и подшипников) является наиболее простым?**

раздельная — зубчатые колеса смазываются картерным маслом окунанием и разбрызгиванием, а подшипниковые узлы смазываются консистентной смазкой (предусматривается защита от вымывания последней)

струйная — масло от внешнего насоса подводится в зону зацепления, далее разбрызгиванием и стеканием попадает к подшипникам

+картерная — окунанием колес (или специальных разбрызгивателей) в масло с последующим его разбрызгиванием и затеканием в полости установки подшипников по внутренним стенкам или маслосборникам

комбинация различных решений

**Какой вид смазки в редукторе (зацепления и подшипников) при вертикальном расположении одного из валов является более приемлемым?**

+раздельная — колеса смазываются картерным маслом окунанием одного из них и разбрызгиванием, а подшипники смазываются консистентной смазкой (предусматривается удержание последней в узлах)

картерная — окунанием колес (или специальных разбрызгивателей) в масло с последующим его разбрызгиванием и затеканием в полости установки подшипников по внутренним стенкам или маслосборникам

струйная — масло от внешнего насоса подводится в зону зацепления, далее разбрызгиванием и стеканием попадает к подшипникам

ответы 2, 3 правильные

**Мазеудерживающее кольцо** (ставится на валу внутри полости опоры редуктора до подшипника качения) **предназначено...**

для удержания консистентной смазки в опоре

защиты консистентной смазки от вымывания картерным маслом

+как для удержания консистентной смазки, так и защиты от вымывания картерным маслом нет правильного ответа

**Что используется для защиты подшипника от попадания излишнего количества масла из картера корпуса редуктора?**

маслосгонная резьба

маслосбросной бурт

маслоотражательная шайба

+ответы 1, 2, 3 правильные

## **Тема 10. Конструирование и расчет опор валов на подшипниках качения**

**Какие детали обеспечивают возможность вращения валов, воспринимают от них радиальную и осевую нагрузку и передают её корпусу?**

зубчатые колёса (червяк и червячное колесо)

+подшипники (опоры валов)

корпус (основание и крышка)

рым-болты (грузовые винты)

**Опоры валов (подшипниковые узлы) не предназначены...**

обеспечивать возможность вращения валов с насаженными деталями

воспринимать от валов радиальную нагрузку и передавать корпусу

+передавать вращающие (крутящие) моменты

воспринимать от валов осевую нагрузку и передавать корпусу

**Какие подшипники качения получили преимущественное применение в редукторах?**

шариковые радиальные однорядные и радиально-упорные

роликовые радиальные однорядные (редукторы с раздвоенной ступенью и шевронными колёсами)

роликоподшипники конические

+ответы 1, 2, 3 правильные

**В конструкцию подшипникового узла редуктора (на подшипниках качения) обязательно входят...**

мазеудерживающее кольцо, маслоотражательная шайба, приспособления для подачи масла в опоры

устройства для регулировки радиального зазора в подшипниках (осевой игры) и пятна контакта в зацеплении

стакан в расточке корпуса

+расточка корпуса, цапфа вала, подшипник качения (чаще 1, реже 2), средства стопорения подшипника на валу и в корпусе, крышка глухая или проходная (сквозная) с уплотнением контактным или бесконтактным

**С какой целью в расточку корпуса редуктора ставят стакан под подшипник(и) качения?**

для упрощения обработки подшипникового узла

когда наружный диаметр зубчатого колеса (червяка) больше наружного диаметра подшипника при осевой сборке

для облегчения регулировки зацепления конических колес при монтаже вала-шестерни отдельным блоком

+ответы 1, 2, 3 правильные

**Какую нагрузку воспринимают плавающие опоры валов на подшипниках качения?**

осевую

+радиальную

радиальную и осевую

не могут воспринимать никакую нагрузку

**Какие подшипники качения предпочтительны в подшипниковых узлах редуктора при небольшой и только радиальной нагрузке?**

+шариковые радиальные однорядные

роликовые радиальные однорядные

радиально-упорные шариковые или роликовые (роликподшипники конические)

упорные шариковые или роликовые

**Какие подшипники качения предпочтительны в подшипниковых узлах редуктора при значительной и только радиальной нагрузке?**

шариковые радиальные однорядные

+роликовые радиальные однорядные

радиально-упорные шариковые или роликовые (роликподшипники конические)

упорные шариковые или роликовые

**Какие подшипники качения предпочтительны в подшипниковых узлах редуктора при действии нагрузок радиальной и небольшой осевой (до 0,35 от радиальной нагрузки)?**

+шариковые радиальные однорядные

роликовые радиальные однорядные

радиально-упорные шариковые или роликовые (роликподшипники конические)

упорные шариковые или роликовые

**Какие подшипники качения предпочтительны в подшипниковых узлах редуктора при действии нагрузок радиальной и осевой, порядка половины радиальной?**

шариковые радиальные однорядные

радиально-упорные шариковые с углом контакта  $36^\circ$  или роликподшипники конические с углом контакта  $20...30^\circ$

радиально-упорные шариковые с углом контакта  $26^\circ$  или роликподшипники конические с углом контакта  $10...16^\circ$

+радиально-упорные шариковые с углом контакта  $12^\circ$  или роликподшипники конические с углом контакта  $10...16^\circ$

**Какие подшипники качения предпочтительны в подшипниковых узлах редуктора при действии нагрузок радиальной и осевой, одного порядка с радиальной?**

шариковые радиальные однорядные

радиально-упорные шариковые с углом контакта  $36^\circ$  или роликподшипники конические с углом контакта  $20...30^\circ$

+радиально-упорные шариковые с углом контакта  $26^\circ$  или роликподшипники конические с углом контакта  $10...16^\circ$



радиально-упорные шариковые с углом контакта  $12^\circ$  или роликоподшипники конические с углом контакта  $10...16^\circ$

**Какие подшипники качения предпочтительны в подшипниковых узлах редуктора при действии нагрузок радиальной и осевой, свыше радиальной?**

шариковые радиальные однорядные

+радиально-упорные шариковые с углом контакта  $36^\circ$  или роликоподшипники конические с углом контакта  $20...30^\circ$

радиально-упорные шариковые с углом контакта  $26^\circ$  или роликоподшипники конические с углом контакта  $10...16^\circ$

радиально-упорные шариковые с углом контакта  $12^\circ$  или роликоподшипники конические с углом контакта  $10...16^\circ$

**Плавающие опоры валов (опоры могут воспринимать только радиальную нагрузку) осуществляют установкой подшипников качения...**

радиально-упорных шариковых

радиально-упорных роликовых (роликоподшипники конические)

+радиальных роликовых однорядных, радиальных шариковых однорядных (со скользящей посадкой в корпусе)

упорных шариковых или роликовых

**Какие подшипники качения являются регулируемыми (т.е. при их применении обязательна регулировка осевой игры)?**

шариковые радиальные двухрядные сферические

+шариковые радиально-упорные

радиальные с длинными цилиндрическими роликами или игольчатые

шариковые радиальные однорядные

упорные роликовые

**Какие подшипники качения являются регулируемыми (т.е. при их применении обязательна регулировка осевой игры)?**

+роликоподшипники конические

радиальные роликовые однорядные

двухрядные роликовые сферические

радиальные с витыми роликами

упорные шариковые

**В подшипниковых узлах редуктора при действии радиальной нагрузки и значительной односторонней осевой возможна схема...**

сочетание в одной опоре радиального подшипника и однорядного упорного, вторая опора плавающая с радиальным подшипником

установка радиально-упорных подшипников с большим углом контакта, шариковых или роликовых (конические роликоподшипники), в опорах *враспор* — широкими сторонами внешних колец наружу

установка радиально-упорных подшипников с большим углом контакта, шариковых или роликовых (конические роликоподшипники), в опорах *враспяжку* — широкими сторонами внешних колец внутрь

+ответы 1, 2, 3 правильные — решение находят в ходе многовариантной проработки конструкции подшипниковых узлов

**В подшипниковых узлах редуктора при действии радиальной нагрузки и значительной двусторонней осевой возможна схема...**

сочетание в одной опоре радиального подшипника и двухрядного упорного, вторая опора плавающая с радиальным подшипником

установка радиально-упорных подшипников с большим углом контакта, шариковых или роликовых (конические роликоподшипники), в опорах *враспор*

установка радиально-упорных подшипников с большим углом контакта, шариковых или роликовых (конические роликоподшипники), в опорах *враспяжку*

установка в одной опоре двух однорядных радиально-упорных подшипников с большим углом контакта, шариковых или роликовых (конические роликоподшипники), враспор или врас-тяжку; вторая опора плавающая с радиальным подшипником

установка в одной опоре двухрядного радиально-упорного подшипника с большим углом контакта, шарикового или роликового (конические роликоподшипники), враспор или врас-тяжку; вторая опора плавающая с радиальным подшипником

+ответы 1...5 правильные — решение находят в ходе многовариантной проработки конст-рукции подшипниковых узлов

**К средствам стопорения внутреннего кольца подшипника качения, точно фикси-рующим его в осевом направлении на валу редуктора, не относятся...**

+крышки подшипниковых узлов, в том числе фланцевые (привёртные, торцевые) или заклад-ные (врезные) непосредственно, а также в сочетании с дистанционными кольцами или упор-ными шайбами

упор в заплечик ступени вала или бурта

упор в дистанционную втулку, в зегер (разрезное пружинное стопорное кольцо, чаще пла-стинчатое, установленное в проточке вала — применение ограничено)

упор в торцовую шайбу, круглую гайку

**К средствам стопорения наружного кольца подшипника качения, точно фиксирую-щим его в осевом направлении в корпусе редуктора, относятся...**

зегер в проточке корпуса редуктора (разрезное пружинное стопорное кольцо, чаще пла-стинчатое — применение ограничено)

торцевая шайба на валу

заплечик выступа ступени вала или буртика (бурта)

круглая гайка на валу

крышки подшипниковых узлов, в том числе фланцевые (привёртные, торцевые) или за-кладные (врезные) непосредственно, а также в сочетании с дистанционными кольцами или упорными шайбами

+ответы 1, 5 правильные

**При применении каких типов подшипников качения в опорах валов редукторов обя-зательно выполняется регулировка зазора (осевой игры)?**

шариковых и роликовых радиальных однорядных

упорных шариковых и роликовых

шариковых и роликовых радиальных двухрядных сферических

+радиально-упорных шариковых и роликовых (конические роликоподшипники)

**С какой целью выполняется регулировка зазора (осевой игры) подшипников ради-ально-упорных шариковых и конических роликоподшипников?**

обеспечения точного положения геометрической оси вращения валов с насаженными де-талями

повышения равномерности распределения нагрузки между телами качения, что увеличи-вает срок службы подшипников

исключения (снижения) вибрации

+ответы 1, 2, 3 правильные

**Какую величину, ориентировочно, должна составлять в обычных условиях осевая игра радиально-упорного подшипника качения на 1 мм диаметра цапфы вала под его установку?**

0,1 мкм

+1 мкм

5 мкм

10 мкм

**Валы редуктора установлены на радиально-упорных подшипниках шариковых или роликовых (конические роликоподшипники), широкими сторонами внешних колец наружу и упором внутренних колец в заплечики вала или насаженные детали —**

**схема враспор.** Какие кольца смещаются при регулировке осевой игры подшипников?

внутренние

+наружные

наружные и внутренние

кольца не смещаются

**Валы редуктора установлены на радиально-упорных подшипниках шариковых или роликовых (конические роликоподшипники), широкими сторонами внешних колец внутрь с упором в заплечики расточки корпуса или стакана — схема врастяжку. Какие кольца**

**смещаются при регулировке осевой игры подшипников?**

+внутренние

наружные

наружные и внутренние

кольца не смещаются

**Валы редуктора установлены на радиально-упорных подшипниках шариковых или роликовых (конические роликоподшипники), широкими сторонами внешних колец внутрь с упором в заплечики расточки корпуса или стакана — схема врастяжку. Как производится регулировка для уменьшения осевой игры подшипников?**

+затяжкой гайки на валу с её последующим позитивным стопорением (обычно круглая шлицевая гайка с фиксацией шайбой стопорной многолапчатой) — смещается внутреннее кольцо и зазор между дорожками и телами качения уменьшается

удалением регулировочных прокладок между корпусом редуктора или стакана и фланцевыми (привёртными, торцовыми) крышками — смещаются наружные кольца и зазор между дорожками и телами качения уменьшается

завинчиванием резьбового упора во врезной (закладной) крышке, воздействующим через чашечную шайбу, расположенную между крышкой и подшипником, на наружное кольцо — оно смещается, и зазор между дорожками и телами качения уменьшается. После регулировки резьбовой упор стопорится

**Валы редуктора установлены на радиально-упорных подшипниках шариковых или роликовых (конические роликоподшипники), широкими сторонами внешних колец наружу и упором внутренних колец в заплечики вала или насаженные детали — схема враспор. Как производится регулировка для уменьшения осевой игры подшипников при фланцевых (привёртных, торцовых) крышках?**

затяжкой гайки на валу с её последующим позитивным стопорением (обычно круглая шлицевая гайка с фиксацией шайбой стопорной многолапчатой) — смещается внутреннее кольцо и зазор между дорожками и телами качения уменьшается

+удалением регулировочных прокладок между корпусом редуктора или стакана и фланцевыми (привёртными, торцовыми) крышками — смещаются наружные кольца и зазор между дорожками и телами качения уменьшается

завинчиванием резьбового упора во врезной (закладной) крышке, воздействующим через чашечную шайбу, расположенную между крышкой и подшипником, на наружное кольцо — оно смещается, и зазор между дорожками и телами качения уменьшается. После регулировки резьбовой упор стопорится

**Валы редуктора установлены на радиально-упорных подшипниках шариковых или роликовых (конические роликоподшипники), широкими сторонами внешних колец наружу и упором внутренних колец в заплечики вала или насаженные детали — схема враспор. Как производится регулировка для уменьшения осевой игры подшипников при врезных (закладных) крышках?**

затяжкой гайки на валу с её последующим позитивным стопорением (обычно круглая шлицевая гайка с фиксацией шайбой стопорной многолапчатой) — смещается внутреннее кольцо и зазор между дорожками и телами качения уменьшается

удалением регулировочных прокладок между корпусом редуктора или стакана и фланцевыми (привёртными, торцовыми) крышками — смещаются наружные кольца и зазор между дорожками и телами качения уменьшается

+завинчиванием резьбового упора во врезной (закладной) крышке, воздействующим через чашечную шайбу, расположенную между крышкой и подшипником, на наружное кольцо — оно смещается, и зазор между дорожками и телами качения уменьшается. После регулировки резьбовой упор стопорится

**Регулировка осевой игры радиально-упорных подшипников шариковых или роликовых (конические роликоподшипники) производится резьбовым упором во врезной (закладной) крышке, который через чашечную шайбу, расположенную между ней и подшипником, воздействует на наружное кольцо — оно смещается, и зазор между дорожками и телами качения изменяется. При какой схеме установки подшипников выполняется указанная регулировка?**

+враспор — широкими сторонами наружных колец наружу и упором внутренних колец в заплечики вала или насаженные детали

врастяжку — широкими сторонами наружных колец внутрь с упором в заплечики расточки корпуса или стакана и затяжкой или ослаблением внутренних колец гайкой на валу с её последующим позитивным стопорением (обычно круглая шлицевая гайка с фиксацией шайбой стопорной многолапчатой)

ответы 1, 2 правильные

нет правильного ответа

**Регулировка осевой игры радиально-упорных подшипников шариковых или роликовых (конические роликоподшипники) производится смещением внутренних колец относительно друг друга — изменяется зазор между дорожками и телами качения. При какой схеме установки подшипников выполняется данная регулировка?**

враспор — широкими сторонами наружных колец наружу и упором внутренних колец в заплечики вала или насаженные детали

+врастяжку — широкими сторонами наружных колец внутрь с упором в заплечики расточки корпуса или стакана и затяжкой или ослаблением внутренних колец гайкой на валу с её последующим позитивным стопорением (обычно круглая шлицевая гайка с фиксацией шайбой стопорной многолапчатой)

ответы 1, 2 правильные

нет правильного ответа

**Регулировка осевой игры радиально-упорных подшипников шариковых или роликовых (конические роликоподшипники) производится удалением или добавлением прокладок между корпусом редуктора и фланцевыми (привёртными, торцовыми) крышками — смещаются наружные кольца и зазор между дорожками и телами качения изменяется. При какой схеме установки подшипников выполняется данная регулировка?**

+враспор — широкими сторонами наружных колец наружу и упором внутренних колец в заплечики вала или насаженные детали

врастяжку — широкими сторонами наружных колец внутрь с упором в заплечики расточки корпуса или стакана и затяжкой или ослаблением внутренних колец гайкой на валу с её последующим позитивным стопорением (обычно круглая шлицевая гайка с фиксацией шайбой стопорной многолапчатой)

ответы 1, 2 правильные

нет правильного ответа

**При повышенных требованиях к точности вращения применяют предварительный натяг радиально-упорных подшипников, сущность которого заключается в выборе зазоров и создании начальной упругой деформации в местах контакта тел и дорожек качения, что осуществляется взаимным осевым смещением колец (величина силы**

**осевого предварительного натяга должна обеспечить при рабочем режиме нулевой зазор). Конструктивно предварительный натяг достигается...**

затяжкой резьбы (гайки на валу для внутренних колец — схема вращающую; винтов и резьбовых упоров крышек фланцевых и врезных, резьбовых втулок для наружных колец — схема вращающую)

установкой между наружными и внутренними кольцами подшипников точно изготовленных втулок разной длины с последующей затяжкой до упора с выборкой разницы длин сошлифовкой торцов регулировочных колец двух- и четырёхрядных подшипников с последующей затяжкой до упора с выборкой зазора

постоянным поджатием колец подшипников пружинами

+ответы 1...4 правильные

**Создание чрезмерного предварительного натяга в подшипниках (перетяжка) не должно иметь места, так как...**

возникают дополнительные нагрузки и потери

сокращается расчётная долговечность подшипников

возможно заклинивание подшипника и разрушение узла

+ответы 1, 2, 3 правильные

**Какое количество консистентной смазки закладывается в опору с подшипником качения в долях свободного объёма?**

консистентная смазка не применяется

не более  $1/3 \dots 1/2$  при высокой частоте вращения вала

не более  $2/3$  при малой и средней частоте вращения вала

полость заполняется полностью

+ответы 2, 3 правильные

**При превышении какой окружной скорости колёс в редукторе должна применяться струйная смазка зацепления?**

4 м/с

8 м/с

+12 м/с

16 м/с

## **Тема 11. Конструирование и расчет опор валов на подшипниках скольжения**

**В редукторах подшипники скольжения...**

+применяются сравнительно редко — на весьма тихоходных и тяжело нагруженных валах, а также при ограниченных диаметральных размерах

применяются наравне с подшипниками качения

нашли преимущественное применение

не применяются

**Материал вкладышей выбирают с учетом условий работы, назначения и конструкции опор, а также стоимости и дефицитности материала и должен иметь:**

малый коэффициент трения и высокую сопротивляемость заеданию в периоды отсутствия режима жидкостного трения (пуски, торможение и т. п.);

достаточную износостойкость наряду со способностью к приработке. Износостойкость вкладыша должна быть ниже износостойкости цапфы, так как замена вала обходится значительно дороже, чем замена вкладыша;

достаточно высокие механические характеристики и особенно высокую сопротивляемость хрупкому разрушению при действии ударных нагрузок;

+все ответы правильные

Правильного ответа нет

**В целях повышения прочности подшипников, в особенности при переменных и ударных нагрузках, применяют:**

+биметаллические вкладыши;

чугунные вкладыши

неметаллические материалы

**Подвод смазочного материала к подшипникам и подпятникам скольжения осуществляется следующими способами:**

периодическим смазыванием (через отверстие) жидким смазочным материалом;

смазыванием набивкой (солидол и т. д.) с помощью масленки с шаровым клапаном;

периодической заливкой жидкого смазочного материала или набивкой консистентного смазочного материала с помощью колпачковой масленки;

+все ответы правильные

**Для изготовления высокоскоростных подшипников в условиях обильной смазки и хорошего теплоотвода при скоростях скольжения до 15 м/с и удельных давлениях до 12 МПа; применяют:**

+ Б89

БрОЦС5-5-5

БрА10Ж4Н4Л

ЛАЖМц52-5-2-1

**Основными критериями работоспособности и расчета подшипников скольжения являются:**

теплостойкость;

износостойкость;

статическая и усталостная прочность;

нет правильного ответа;

+все ответы правильные

**Условия образования режима жидкостного трения:**

наличие сужающегося клинового зазора (посадка с зазором);

скорость  $\omega$  вращения должна быть больше критической ;

масло определенной вязкости  $\mu$  должно непрерывно заполнять подшипник;

+все ответы правильные

правильных ответов нет

**К недостаткам подшипников скольжения относятся.....**

+большие габариты в осевом направлении

малые габариты в радиальном направлении

возможность работы при высоких скоростях и нагрузках

малая чувствительность к ударным нагрузкам

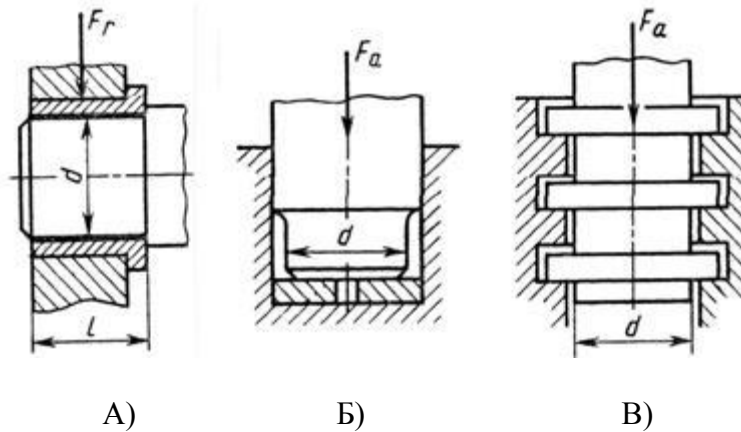
**Достоинствами подшипников скольжения являются.....**

малые габариты в радиальном направлении  
 возможность работы при высоких скоростях  
 +возможность выполнения их разъемными  
 большие габариты в осевом направлении

**Наиболее сложным по конструкции является..... подшипник**  
 гидростатический  
 +гидродинамический  
 сухого трения

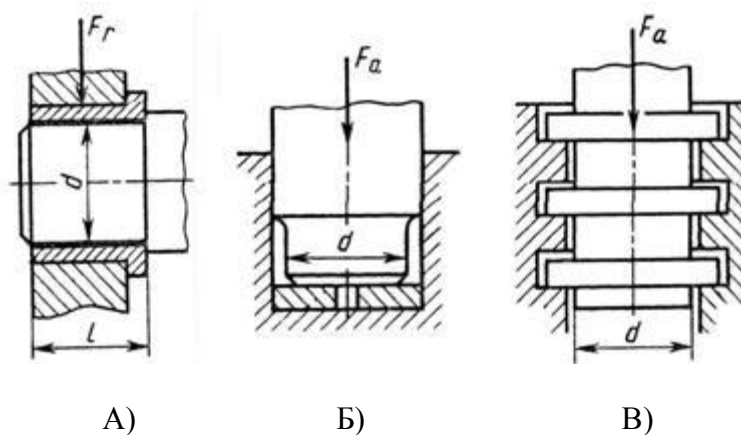
**Проверочный расчет подшипников скольжения, работающих при полужидкостном и сухом трении, заключается в определении ...**  
 условного давления  $p \geq [p]$   
 +произведения давления на скорость  $pv \leq [pv]$   
 диаметра цапфы вала  
 длины втулки

**Радиальный подшипник скольжения изображен на рисунке**



- +A
- Б
- В

**Упорный подшипник скольжения изображен на рисунке**



- А
- Б

+В

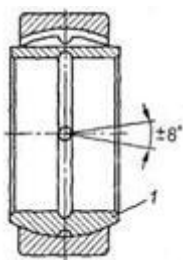
**Чем отличается подпятник от подшипника скольжения?**

Поддерживает вращающиеся оси (валы) и воспринимает только радиальную нагрузку

+То же, воспринимает только осевую нагрузку

То же, воспринимает радиальную и осевую нагрузку

**Какой тип подшипника показан на рисунке?**



Неразъемный

Разъемный

+Самоустанавливающийся неразъемный

Самоустанавливающийся разъемный

**Таблица 3 – Критерии оценки сформированности компетенций**

Код и наименование индикатора достижения компетенции (части компетенции)	Критерии оценивания сформированности компетенции (части компетенции)		
	на базовом уровне	на повышенном уровне	
	Соответствует оценке «удовлетворительно» 50-64% от максимального балла	соответствует оценке «хорошо» 65-85% от максимального балла	соответствует оценке «отлично» 86-100% от максимального балла
ИД-Зук-2 Решает конкретные задачи проекта заявленного качества и за установленное время.	Студент владеет материалом по теме, но испытывает затруднения в систематизации информации различных типов для анализа проблемных ситуаций. Затрудняется в выработке стратегии действий для построения алгоритмов решения поставленных задач.	Студент по существу, отвечает на поставленные вопросы, систематизирует информацию различных типов для анализа проблемных ситуаций, но допускает погрешности в формулировках определений, элементов технологического процесса. Испытывает затруднения в выработке стратегии действий для построения алгоритмов решения поставленных задач.	Студент способен с высоким уровнем самостоятельности, систематизировать информацию различных типов для анализа проблемных ситуаций, применяет выработанную стратегию действий для построения алгоритмов решения поставленных задач, четко разграничивая элементы технологического процесса.



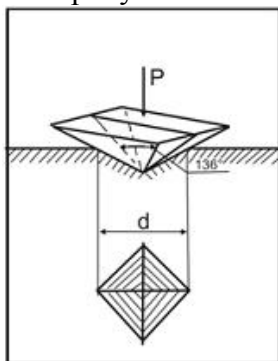
### 3. ОПРЕДЕЛЕНИЕ РЕЗУЛЬТАТА ПРОМЕЖУТОЧНОЙ АТТЕСТАЦИИ

Форма промежуточной аттестации по дисциплине *зачет, экзамен.*

УК-1.Способен осуществлять поиск, критический анализ и синтез информации, применять системный подход для решения поставленных задач.

*(Выберите один правильный вариант ответа)*

1 На рисунке показана схема измерения твёрдости по методу...



- +Виккерса
- Роквелла
- Шора
- Бринелля

Объясните, что обозначает запись:  $180\text{HB}_{2,5/187,5/30}$

Ответ:

при диаметре шарика 2,5 мм, нагрузке 187,5 кгс, времени выдержки 30 с число твердости по Бринеллю составило 180

Что такое предел упругости?

Ответ: максимальное напряжение до которого сохраняются упругие свойства (нет остаточной деформации)

К чему приводит явление наклепа?

Ответ: После проведения наклепа повышаются механические характеристики стали

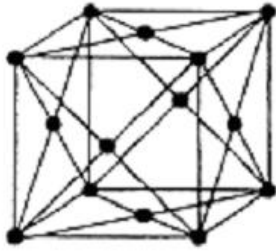
Что такое прокаливаемость?

Ответ: Это способность стали получать закаленный слой на определенную глубину

ОПК-1 Способен решать типовые задачи профессиональной деятельности на основе знаний основных законов математических и естественных наук с применением информационно-коммуникационных технологий.

*(Выберите один правильный вариант ответа)*

Кристаллическая решетка, элементарная ячейка которой представлена на рисунке, называется...



тетрагональной  
 примитивной кубической  
 + гранецентрированной кубической  
 объемно-центрированной кубической

Дайте определение аустенита.

Ответ: Аустенит – это твердый раствор внедрения углерода в гамма-железе

Каково минимальное содержание углерода в чугунае?

Ответ: более 2,14%С

Дайте определение цементита.

Ответ: Цементит – это химическое соединение железа с углеродом

ОПК-5 Способен участвовать в проведении экспериментальных исследований в профессиональной деятельности

*(Выберите один правильный вариант ответа)*

Пересыщенный твердый раствор углерода в  $\alpha$ -железе, полученный при охлаждении аустенита со скоростью, большей критической, называется...

- + мартенситом
- перлитом
- цементитом
- ферритом

К какой группе по назначению относится сталь 55С2?

Ответ: это группа рессорно-пружинных сталей

Расположите данные структуры в порядке возрастания их дисперсности:

- 4.1 перлит
- 4.2 сорбит
- 4.3 троостит
- 4.4 мартенсит

Для чего нужна критическая скорость закалки?

Ответ: при этой скорости охлаждения образуется структура мартенсита

Окончательные результаты обучения (формирования компетенций) определяются посредством перевода баллов, набранных студентом в процессе освоения дисциплины, в оценки:

– базовый уровень сформированности компетенции считается достигнутым, если результат обучения соответствует оценке «удовлетворительно» (50-64 рейтинговых баллов);

– повышенный уровень сформированности компетенции считается достигнутым, если результат обучения соответствует оценкам «хорошо» (65-85 рейтинговых баллов) и «отлично» (86-100 рейтинговых баллов).

## Вопросы для собеседования

### Тема 12. Муфты и их расчет

1. - Каково назначение и по каким признакам разделяют муфты приводов?
2. - Чем обусловлена необходимость применения компенсирующих муфт?
3. - Как в общем случае подбирают муфты?
4. - Почему глухие муфты требуют строгой соосности валов?
5. - Как устроена зубчатая муфта? Для чего применяют смазку и почему изнашиваются зубья?
6. - Что представляют из себя шарнирная муфта и карданный вал?
7. - Почему муфты называют упругими? Каковы их основные характеристики?
8. - Каково устройство муфты со звездочкой и втулочно-пальцевой?
9. - Каковы разновидности муфт с торообразной оболочкой?
10. - Что дает конусная поверхность в муфте с резиновой конусной шайбой?
11. - В чем разница между кулачковой и зубчатой сцепными муфтами?
12. - Какое преимущество сцепной муфте дает применение синхронизатора?
13. - Почему среди фрикционных муфт наибольшее распространение получили многодисковые?
14. - Каким образом настраивают предохранительные муфты на срабатывание при определенном вращающем моменте?
15. - На что рассчитывают штифт в предохранительной муфте?
16. - С какой целью применяют центробежные муфты?
17. - Как устроена обгонная муфта? Почему муфта передает вращение только в одном направлении?
18. - Для чего используют муфты?
19. - Каково назначение муфт приводов? Какие различают муфты по управляемости?
20. - Какие элементы привода могут соединять муфты?
21. - На какие группы и по каким признакам классифицируют муфты?
22. - По каким признакам классифицируют механические муфты, применяемые в машиностроении?
23. - Как подбирают муфты по ГОСТам?
24. - Глухие муфты. Область применения.
25. - Компенсирующие муфты. Область применения.
26. - Почему из муфт сцепления наиболее распространены фрикционные муфты?
27. - В каких случаях применяют многодисковые фрикционные муфты?
28. - Как устроены и как работают предохранительные муфты со срезным штифтом?
29. - Достоинства и недостатки глухих муфт, примеры конструкций?
30. - Виды несоосности валов? Какие муфты компенсируют их вредное влияние?
31. - Какие функции выполняют упругие муфты?
32. - Чем характеризуются динамические свойства упругих муфт?
33. - Какие упругие муфты наиболее распространены?
34. - Какие функции выполняют сцепные муфты? Их разновидности?
35. - Самоуправляемые муфты? Их классификация по назначению?
36. - Для чего используются глухие муфты? Приведите пример.
37. - Как компенсирует несоосность валов зубчатая муфта?
38. - Каковы достоинства и недостатки упругих компенсирующих муфт по сравнению с зубчатыми?
39. - Каковы преимущества и недостатки металлических упругих элементов по сравнению с резиновыми?
40. - Каковы достоинства и недостатки сцепных муфт, основанных на зацеплении по сравнению с фрикционными?
41. - Каковы достоинства и недостатки различных типов фрикционных муфт?
42. - На каком принципе основаны обгонные муфты?
43. - Какие типы центробежных муфт существуют и где они применяются?
44. - Каковы преимущества и недостатки различных типов предохранительных муфт?

45. - Каким образом настраивают предохранительные кулачковые и фрикционные муфты на срабатывание при определенном вращающем моменте?
46. - Каков физический смысл коэффициента режима работы муфты?
47. - Как устроена фланцевая муфта? Где ее применяют? Почему для соединения валов фланцевой муфтой требуется их строгая соосность?
48. - Как устроена зубчатая муфта? Какие смещения валов и за счет чего она компенсирует? Почему изнашиваются зубья?
49. - Каковы достоинства упругих компенсирующих муфт? Почему упругие муфты снижают динамические нагрузки в приводе? В каких случаях целесообразно применять резиновые, а в каких — металлические упругие элементы?
50. - Какую из сцепных муфт следует применить для соединения вращающегося с большой частотой вала с неподвижным валом?
51. - Как устроены и работают обгонные муфты? В каком направлении должна вращаться обойма, чтобы произошло заклинивание ролика (см. рис. 1.29)?
52. - С какой целью в приводах применяют центробежные пусковые муфты?
53. - Передают ли жесткие и упругие муфты вибрации, толчки и удары?
54. - За счет чего можно увеличить расчетный момент многодисковой фрикционной муфты, не изменяя ее диаметра?
55. - Что является основной характеристикой муфт?
56. - На рис.4 покажите центрующее кольцо. Каково назначение этой детали?
57. - За счет чего происходит компенсация осевого, радиального и углового смещений в зубчатой муфте?

### **Тема 13. Расчет разъемных и сварных соединений**

- В чём различие между разъёмными и неразъёмными соединениями?
  - В чём состоит принцип конструкции резьбовых соединений?
  - Каковы области применения основных типов резьб?
  - Каковы достоинства и недостатки резьбовых соединений?
  - Для чего необходимо стопорение резьбовых соединений?
  - Какие конструкции применяются для стопорения резьбовых соединений?
  - Как распределяется нагрузка по виткам при затяжке резьбы?
  - В чем различия к требованиям для крепежных и ходовых резьб?
  - Каковы основные типы резьб?
  - Каковы основные виды резьбовых соединений и их особенности?
  - Каковы основные детали резьбовых соединений и их типы?
  - Каковы основные способы стопорения резьбовых соединений?
  - Как определить осевую силу в резьбовом соединении? Как определить эту силу, если коэффициенты трения неизвестны?
  - Каковы основные случаи расчета резьбовых соединений?
  - Почему болты, поставленные без зазора, обеспечивают при тех же диаметрах большую несущую способность соединения, чем поставленные с зазором?
  - Каково влияние податливости в затянутых болтовых соединениях, нагруженных внешней силой?
  - Чем вызвана неравномерность распределения нагрузки по виткам резьбы и как ее уменьшить?
  - Как учитывается податливость деталей при расчёте резьбового соединения?
  - Какой диаметр резьбы находят из прочностного расчёта?
  - Какой диаметр резьбы служит для обозначения резьбы?
  - Как происходит образование винтовой линии?
  - Что такое профиль резьбы, шаг резьбы, угол профиля и угол подъема резьбы?
  - Какие различают типы резьбы по назначению, по геометрической форме и какие из них стандартизованы?
- Основные параметры резьбы.**
- Почему метрическая резьба с крупным шагом имеет преимущественное применение? Когда применяются резьбы с мелким шагом?
  - Как повысить к.п.д. винтовой пары?
  - Как рассчитывают болты (винты и шпильки) при действии на них постоянных нагрузок в следующих случаях: предварительно затянутый болт дополнительно нагружен осевой растягивающей силой; болт, установленный в отверстие с зазором и без зазора, нагружен поперечной силой?
  - Опишите конструкции, разгружающие болт от восприятия поперечных сил.
  - Если рассчитан диаметр болта  $d_1$ , как определяют остальные (какие?) размеры болта? В каком случае применяют проверочный и проектировочный расчеты?

- Опишите работу пружинной шайбы. Предохраняют ли эти шайбы детали от задиров, увеличивают ли опорную поверхность?
- В какой резьбе, в треугольной или трапецидальной, меньше потери на трение?
- Можно ли применять дюймовую резьбу при проектировании новых машин? Почему? Запишите обозначение этой резьбы на чертеже, если диаметр нарезаемой части винта равен одному дюйму.
- Перечислите резьбы для крепления деталей и для передачи движения.
- По сравнению с трапецидальной резьбой упорная передает осевую силу (большую или меньшую). Почему?
- Назовите характеристики приводов: крестообразного шлица и внутреннего звездообразного. Дайте оценки их характеристикам по 10- балльной системе.
- Дайте характеристики функций в соединениях: болт с шестигранной уменьшенной головкой и болт со звездообразной головкой, малым фланцем и цилиндрическим направляющим концом.
- Для соединения пластмассовой крышки к корпусу из стального листа с отбортованными отверстиями можно применить винты самонарезающие с концом типа *C* или *R* и резьбовыдавливающие винты. Оба с фасонной головкой и фланцем, первый имеет крестообразный шлиц типа *H*, второй – звездообразный. Какую конструкцию Вы предпочтёте? Почему?
- Предложите несколько альтернатив приварной гайке. Какому варианту Вы отдадите предпочтение и почему?
- Вам надо заменить болт с шестигранной уменьшенной головкой М8х25 классом прочности 6.8 с плоской и пружинной шайбами на крепёжную деталь класса прочности 8.8. Предложите не менее двух решений (болт, винт, др.).
- Каким равноценным болтом можно заменить Болт М10х50 классом прочности 6.8? Почему?
- Какие отличия имеют крестообразные шлицы типов *H* и *Z*? Можно ли использовать для них общую отвёртку?
- В каком положении самостопорящейся гайки с неметаллической вставкой замеряют преобладающий момент затягивания и отвёртывания? А цельнометаллической самостопорящейся гайки?
- Вы собираете два одинаковых соединения болт-гайка (класс прочности 6.8 и 6). Одна пара смазана машинным маслом, другая – сухая. Затягиваете гайку динамометрическим ключом и доводите болт до разрушения. У какой пары разрушение произойдёт при меньшем вращающем моменте? Почему?
- Ведёте затяжку соединения болт-гайка динамометрическим ключом. Вращающий момент постепенно увеличивается и вдруг поворачивать ключ становится легче, момент снижается. Почему, что происходит?
- Назовите долю вращающего момента при затяжке резьбового соединения, идущего на создание усилия затяжки. Можно ли увеличить эту долю?
- Предложите несколько вариантов, как застопорить трёхслойное болтогаечное соединение стальных деталей. Какому варианту Вы отдадите предпочтение?
- Что представляет собой винтовая линия при развёртке прямого кругового цилиндра на плоскость?
- Что такое профиль резьбы, шаг резьбы, угол профиля и угол подъема резьбы?
- Классификация, типы и основные требования к соединениям?
- Основные типы резьб и области их применения?
- Основные виды крепежных деталей и способов стопорения?
- Как зависит момент, приложенный к гайке, от осевой силы винта? (Вывод формулы.)
- Всегда ли нужно самоторможение винтовой пары?
- Как повысить КПД винтовой пары?
- Как повысить равномерность распределения нагрузки по виткам резьбы гайки?
- По каким напряжениям рассчитывают резьбу? Какое напряжение является главным для крепежных и ходовых резьб?
- По какому условию определяют высоту стандартной гайки?
- Типовые случаи нагружения болта. В каких конструкциях такие случаи встречаются?
- Как рассчитывают болты, поставленные с зазором и без зазора в соединениях при сдвигающей нагрузке?
- Как определяют расчетную нагрузку на болт, если внешняя нагрузка раскрывает стык деталей?
- Какими средствами обеспечивают надежность соединения по условию нераскрытия стыка?
- От чего зависит величина коэффициента внешней нагрузки  $\chi$ ?
- Каковы способы повышения усталостной прочности болтов при переменной внешней нагрузке?
- К чему приводит эксцентричное нагружение болта?
- Как влияет форма стыка на расчетную нагрузку болтов?
- Какие различают типы резьб по профилю, по назначению? Какие из них стандартизованы?
- Почему метрическая резьба с крупным шагом имеет преимущественное применение в качестве крепежной? В каких случаях применяют резьбы с мелким шагом?
- Какие основные виды резьбовых соединений применяют в машиностроении? Дайте их сравнительную оценку.
- Какие различают болты и винты по назначению и конструкции?

- На каких принципах основаны применяемые способы стопорения резьбовых деталей от самоотвинчивания?
- Из каких материалов изготавливают резьбовые и крепежные детали? Что характеризуют числовые обозначения класса прочности стального винта, например, класс прочности 5. 6?
- От каких основных факторов зависит момент закручивания в резьбовом соединении?
- Почему в винтовых механизмах для передачи движения применяют не треугольные, а трапецеидальный профиль резьбы? От чего зависит КПД винтовой пары?
- Какие напряжения испытывает болт в момент затягивания?
- Какие напряжения испытывает предварительно затянутый болт, поставленным с зазором, при нагружении соединением сдвигающей силой?
- Какие напряжения испытывает болт, поставленный без зазора в отверстие из-под развертки, при нагружении соединением сдвигающей силой?
- Почему предварительно затянутый болт в соединении, нагруженный внешней растягивающей силой, принимают податливые болты и жесткие стыки?
- Почему нецелесообразно, большое увеличение глубины закручивания (высоты гайки)?
- Как повысить равномерность распределения нагрузки по виткам резьбы гайки?

## **Тема 14. Пружины и их расчет**

- По какому признаку в конструкции машины можно найти упругие элементы?
- Для каких задач применяются упругие элементы?
- Какая характеристика упругого элемента считается главной?
- Из каких материалов следует изготавливать упругие элементы?
- Какой вид напряжений испытывает проволока пружин растяжения-сжатия?
- Почему материалы для пружин выбирают высокой прочности? Какие эти материалы?
- Что означает открытая и закрытая навивка?
- В чем состоит расчет витых пружин?
- В чем состоит уникальность характеристик тарельчатых пружин?

## **Тема 16. Транспортирующие машины**

- Каково назначение машин непрерывного транспорта?
- Как классифицируются грузоподъемные и транспортные устройства?
- Определите характеристики грузоподъемных и транспортирующих машин.
- Перечислите основные требования, предъявляемые при выборе транспортирующей машины.
- Чем обеспечивается высокая производительность машин непрерывного транспорта?
- Перечислите основные классификационные признаки транспортирующих машин.
- Представьте основную классификацию транспортирующих машин непрерывного действия.
- Назвать основные способы перемещения грузов на транспортирующих машинах.
- Какими основными факторами и техническими параметрами обеспечивается выбор транспортирующей машины?
- Дайте определение производительности транспортирующей машины в общем виде.
- Чем отличаются техническая и эксплуатационная производительности?
- Как определяется массовая (весовая) производительность?
- Как определяется объемная производительность?
- Как определяется штучная производительность?
- Охарактеризовать основные режимы и классы использования конвейеров.
- Перечислить и дать определение основным свойствам сыпучих и штучных грузов.
- Перечислить и дать определение основным свойствам насыпных грузов.
- Чем определяются условия работы машин непрерывного транспорта?
- Чем определяются режимы работы машин непрерывного транспорта?
- Назовите физико-механические характеристики сыпучего груза как объекта перемещения.
- Что такое насыпная плотность? На что влияет насыпная плотность?

- Что такое угол естественного откоса груза? От чего зависит величина угла для того или иного насыпного груза?
- Назовите физико-механические характеристики штучного груза как объекта перемещения.
- Чем характеризуется гранулометрический состав насыпных грузов? Назвать основные группы насыпных грузов в зависимости от размеров их частиц.
- На какие группы классифицируется насыпной груз в зависимости от его плотности?
- Каким параметром определяется группа подвижности частиц груза?
- От чего зависит группа абразивности груза?
- Как влияют свойства груза на выбор параметров транспортирующей машины?
- Назовите основные тенденции в развитии транспортирующих машин.

## Тема 17. Элементы конвейеров

- Типы и назначение тяговых элементов конвейеров.
- Назовите общие требования, предъявляемые к гибким тяговым органам конвейеров.
- Типы тяговых цепей, используемых в конвейерах, их сравнительная характеристика, достоинства и недостатки.
- Назовите конструкции тяговых цепей, применяемых в конвейерах. Чем обосновано использование того или иного вида цепи? Как производится расчет цепи?
- Основные параметры тяговых цепей, определение запаса прочности тяговой цепи.
- Типы и классификация конвейерных лент.
- Устройство и конструктивные особенности конвейерных лент, их достоинства и недостатки.
- Способы стыковки прорезиненных конвейерных лент.
- Назовите конструкции лент, применяемых в конвейерах. Чем обосновано применение того или иного вида ленты? Как производится расчет ленты?
- В чем заключается главная функциональная особенность лент по сравнению с тяговыми цепями?
- Устройство и назначение опорных поддерживающих устройств.
- Назовите, что может являться поддерживающими устройствами конвейеров.
- Дайте классификацию роликов роликовых опор.
- Назовите исполнения концов осей роликов.
- Назовите условия, по которым выбирается диаметр роликов.
- Дайте классификацию роликовых опор.
- Каков порядок расстановки роликовых опор по трассе конвейера?
- Назовите, что может являться направляющими устройствами конвейеров.
- Назовите, какие устройства служат для направления движения тяговых цепей. Каковы их основные конструктивные особенности?
- Назовите, какие устройства служат для направления движения лент. Каковы их основные конструктивные особенности?
- Как производится определение диаметров звездочек?
- Как производится определение диаметров барабанов?
- Классификация, устройство, типы приводов конвейеров.
- От чего зависит место расположения привода на трассе конвейера?
- Определение мощности привода.
- Какими способами возможна передача тягового усилия от привода к тяговому элементу?
- Как определяется место расположения привода на конвейере?
- Назовите виды приводов цепных конвейеров.
- Назовите виды приводов ленточных конвейеров.
- Какими способами возможно обеспечить работу фрикционного привода в случае проскальзывания приводного элемента относительно тягового элемента?
- Назначение, конструкции и типы натяжных устройств.
- Обоснование выбора типа и места расположения натяжного устройства на трассе конвейера.
- Каковы функции натяжных устройств конвейеров?
- Назовите виды натяжных устройств конвейеров.
- В каких случаях устанавливаются винтовые натяжные устройства?
- В каких случаях устанавливаются лебедочные натяжные устройства?
- Как определяется ход натяжного устройства?

## Тема 18. Ленточные конвейеры и элеваторы

- Укажите технико-экономические преимущества машин непрерывного транспорта перед машинами циклического действия.

- Приведите назначение конвейерного транспорта.

- Дайте определение ленточного конвейера.

- Приведите параметры ленточного конвейера.

- Каковы достоинства конвейерного транспорта перед железнодорожным и автомобильным транспортом?

- Приведите несколько примеров технологических схем комплексной механизации транспортно-складских работ с помощью ленточных конвейеров.

- Перечислите виды грузов, перемещаемых конвейерным транспортом.

- Какие бывают виды конвейеров по форме ленты и размещению груза на ней.

- Какие различают виды конвейеров по типу тягового органа.

- Назовите виды конвейеров по углу наклона трассы.

- Назовите виды конвейеров по профилю трассы.

- Назовите признаки ленточных конвейеров общего назначения.

- Назначение ленточных конвейеров, области их применения, устройство и принцип действия.

- Назовите назначение и область применения ленточных конвейеров.

- Опишите конструкцию ленточного конвейера в общем виде.

- Укажите отличия ленточных конвейеров для насыпных и штучных грузов.

- Основные конструктивные схемы, устройство и назначение роликоопор.

- Назовите виды роликовых опор по их назначению в ленточном конвейере.

- В чем назначение рядовых роликовых опор?

- В чем назначение центрирующих роликовых опор?

- Поясните правила установки роликовых опор в месте загрузки конвейера.

- Назовите виды роликов, применяемых в роликовых опорах.

- В чем назначение натяжного устройства в ленточном конвейере?

- Опишите типы натяжных устройств ленточных конвейеров.

- На какие основные узлы делятся опорные конструкции ленточных конвейеров?

- Приводы ленточных конвейеров, их конструктивные схемы, достоинства и недостатки.

- Условия, от которых зависит тип и место расположения приводов.

- Барабаны ленточных конвейеров. Материалы для их изготовления и футеровки. Как рассчитываются и от чего зависят геометрические размеры барабанов?

- Назовите виды барабанов в ленточном конвейере.

- В чем назначение концевой барабана?

- Что такое тяговый фактор, каким образом можно увеличить тяговую способность приводного барабана?

- Загрузочные устройства и способы загрузки ленточных конвейеров.

- Назовите виды загрузочных и разгрузочных устройств ленточных конвейеров.

- Назовите виды очистных устройств ленточных конвейеров.

- В чем назначение и расположение очистных устройств?

- Назовите методы стыковки резинотканевых лент ленточных конвейеров.

- Назовите основные этапы практического расчета ленточного конвейера.

- Какова цель общего расчета ленточного конвейера?

- Назовите физико-механические характеристики насыпного груза как объекта перемещения.

- Назовите основные характеристики условий работы конвейера.

- Объясните физический смысл обобщенного коэффициента сопротивления движению.

- Перечислите виды роликовых опор, которые назначаются в общем расчете конвейера.

- Поясните ваши действия при назначении вида загрузки конвейера.

- Поясните ваши действия при назначении вида разгрузки конвейера.

- Поясните ваши действия при назначении вида стыковки концов ленты.

- Назовите составные части резинотканевой ленты.

- Объясните назначение тягового каркаса резинотканевой ленты.

- Приведите назначение наружных обкладок ленты.

- Чем характеризуется прочность резинотканевой ленты?

- Сколько типов резинотканевых лент используется в ленточных конвейерах?

- Назовите характерную конструктивную особенность резинотканевой ленты типа 3.



- Приведите зависимость между натяжениями в сбегающей и набегающей ветвях на приводном барабане.
- Из чего складывается условное обозначение резинотканевой ленты?
- Сформулируйте общую методику тягового расчета ленточного конвейера. Что выражает тяговый фактор?
- Какова цель предварительного выбора тягового органа конвейера?
- Какова цель выбора поддерживающих устройств конвейера?
- Какова цель выбора направляющих устройств конвейера?
- Какова цель тягового расчета конвейера?
- Сформулируйте методику определения производительности ленточных конвейеров.
- Перечислите требования к гибким тяговым органам.
- Конструкции разгрузочных устройств и способы разгрузки ленточных конвейеров.
- Натяжные устройства ленточных конвейеров, типы и разновидности, места установки.
- От чего зависит выбор типа натяжного устройства?
- Очистные устройства и способы очистки конвейерных лент, разновидности и конструктивное исполнение очистных устройств, места установки.
- Исходные данные для расчета ленточного конвейера. От чего зависит выбор типоразмера конвейерной ленты и роликкоопор?
- Определение сил сопротивления движению на горизонтальных и наклонных участках.
- Как производится уточненный тяговый расчет?
- Объясните смысл и значение синтеза трассы конвейера.
- Каковы цели тягового расчета методом обхода трассы по контуру?
- Поясните основные правила метода обхода трассы по контуру.
- Назовите виды сопротивлений движению.
- Объясните физический смысл условия Эйлера.
- Поясните основные правила построения тяговой диаграммы.
- Последовательность монтажа ленточных конвейеров.

## **Тема 19. Гидравлический и пневматический транспорт**

- Назовите назначение и область применения гидротранспортных установок.
- Опишите конструкции гидротранспортных установок различных типов.
- Назовите типы загрузочных устройств гидротранспортных установок. Опишите их действие.
- Сформулируйте методику расчета гидротранспортных установок.
- Назначение, общее устройство и основные схемы установок гидравлического транспорта.
- Основное механическое оборудование установок гидравлического транспорта.
- Назначение, общее устройство и основные параметры установок пневматического транспорта.
- Назовите назначение и область применения пневмотранспортных установок.
- Расскажите о сущности и способах пневмотранспортирования.
- Классификация и основные схемы установок пневматического транспорта.
- Опишите конструкции пневмотранспортных установок различных типов.
- Приведите примеры использования устройств пневмотранспорта в технологических схемах и машинах.
- Назовите типы загрузочных устройств пневмотранспортных установок. Опишите их действие.
- Назовите типы разгрузочных и других устройств, входящих в состав пневмотранспортных установок.
- Как определяются потери давления в пневмотранспортных установках?
- Основное механическое оборудование установок пневматического транспорта.
- Основные положения расчета гидро- и пневмотранспортных установок.

**Таблица 3 – Критерии оценки сформированности компетенций**

Код и наименование	Критерии оценивания сформированности компетенции (части компетенции)
--------------------	--

индикатора достижения компетенции (части компетенции)	на базовом уровне	на повышенном уровне	
	Соответствует оценке «удовлетворительно» 50-64% от максимального балла	соответствует оценке «хорошо» 65-85% от максимального балла	соответствует оценке «отлично» 86-100% от максимального балла
ИД-З <sub>УК-2</sub> Решает конкретные задачи проекта заявленного качества и за установленное время.	Студент владеет материалом по теме, но испытывает затруднения в систематизации информации различных типов для анализа проблемных ситуаций. Затрудняется в выработке стратегии действий для построения алгоритмов решения поставленных задач.	Студент по существу, отвечает на поставленные вопросы, систематизирует информацию различных типов для анализа проблемных ситуаций, но допускает погрешности в формулировках определений, элементов технологического процесса. Испытывает затруднения в выработке стратегии действий для построения алгоритмов решения поставленных задач.	Студент способен с высоким уровнем самостоятельности, систематизировать информацию различных типов для анализа проблемных ситуаций, применяет выработанную стратегию действий для построения алгоритмов решения поставленных задач, четко разграничивая элементы технологического процесса.

## 2 ОЦЕНИВАНИЕ ПИСЬМЕННЫХ РАБОТ СТУДЕНТОВ, РЕГЛАМЕНТИРУЕМЫХ УЧЕБНЫМ ПЛАНОМ

### Расчетно-графическая работа «Винт - гайка».

Типовая расчетно-графическая работа, выполняется по вариантам в соответствии с методическими указаниями.

#### Формируемые компетенции (или их части)

Код и наименование компетенции	Код и наименование индикатора достижения компетенции (части компетенции)	Оценочные материалы и средства
УК-2.Способен определять круг задач в рамках поставленной цели и выбирать оптимальные способы их решения, исходя из действующих правовых норм, имеющихся ресурсов и ограничений	ИД-З <sub>УК-2</sub> Решает конкретные задачи проекта заявленного качества и за установленное время.	

#### Критерии оценки расчетно-графической работы

Показатели	Количество баллов	
	минимальное	максимальное
Соблюдение графика выполнения РГР	30	55
Содержание и присутствие элементов научных исследований в РГР	5	10
Защита РГР	10	25
Активность при выполнении РГР или при	5	10

публичной защите других РГР		
Итого:	50	100

Оценка сформированности компетенций при выполнении и защите расчетно-графической работы осуществляется по блокам: «Содержание и присутствие элементов научных исследований в расчетно-графической работе» и «Защита расчетно-графической работы». Критерии оценивания сформированности компетенций представлены в таблице.

**Таблица 11 – Критерии оценки сформированности компетенций по РГР**

Код и наименование индикатора достижения компетенции (части компетенции)	Критерии оценивания сформированности компетенции (части компетенции)		
	на базовом уровне	на повышенном уровне	
	соответствует оценке «удовлетворительно» 50-64% от максимального балла	соответствует оценке «хорошо» 65-85% от максимального балла	соответствует оценке «отлично» 86-100% от максимального балла
ИД-Зук-2 Решает конкретные задачи проекта заявленного качества и за установленное время.	Студент способен систематизировать информацию различных типов для анализа проблемных ситуаций, умеет выбирать стратегию действий для построения алгоритмов решения поставленных задач, но не совсем твердо владеет материалом, при защите РГР допускает искажения логической последовательности, неточную аргументацию теоретических положений, работу выполнил до конца семестра.	Студент выполнил работу в срок, грамотно показывает систематизацию информации различных типов для анализа проблемных ситуаций, умеет выбирать стратегию действий для построения алгоритмов решения поставленных задач, при защите РГР по существу отвечает на поставленные вопросы, с небольшими погрешностями приводит формулировки определений, в ответах допускает небольшие пробелы, не искажающие их содержания.	Студент выполнен и защитил работу до окончания обозначенного срока, грамотно показывает систематизацию информации различных типов для анализа проблемных ситуаций, умеет выбирать стратегию действий для построения алгоритмов решения поставленных задач.

### 3. ОПРЕДЕЛЕНИЕ РЕЗУЛЬТАТА ПРОМЕЖУТОЧНОЙ АТТЕСТАЦИИ

Форма промежуточной аттестации по дисциплине *зачет, экзамен.*

УК-2. Способен определять круг задач в рамках поставленной цели и выбирать оптимальные способы их решения, исходя из действующих правовых норм, имеющихся ресурсов и ограничений

*(Выберите один правильный вариант ответа)*

**У редукторов и мотор-редукторов от ведомого вала к ведущему крутящий (вращающий) момент...**

возрастает пропорционально передаточному числу

+уменьшается пропорционально передаточному числу, но с учётом потерь в зацеплении и опорах величина несколько выше частного

возрастает пропорционально передаточному числу, но с учётом потерь в зацеплении и опорах величина несколько ниже произведения

не меняется

**Передаточное число у коробки перемены передач постоянно или переменное?**

Ответ: изменяется ступенчато

**Какой материал обычно применяют для изготовления ступицы составного червячного колеса?**

Ответ: В целях экономии дорогостоящих антифрикционных материалов для изготовления ступиц используют чугун

**Где следует размещать ролик в ременной передаче с натяжным роликом:**

Ответ: Ближе к меньшему шкиву, т.к. у него меньший угол обхвата ремнем.

### Индивидуальные задания на РГР

#### Курсовой проект

Типовой курсовой проект выполняется по вариантам в соответствии с методическими указаниями.

#### Формируемые компетенции (или их части)

Код и наименование компетенции	Код и наименование индикатора достижения компетенции (части компетенции)	Оценочные материалы и средства
УК-1 Способен осуществлять поиск, критический анализ и синтез информации, применять системный подход для решения поставленных задач	ИД-З <sub>УК-1</sub> Рассматривает возможные варианты решения задачи, оценивая их достоинства и недостатки.	Проверка содержания КП Защита КП (собеседование)
УК-2.Способен определять круг	ИД-З <sub>УК-2</sub> Решает конкретные за-	

задач в рамках поставленной цели и выбирать оптимальные способы их решения, исходя из действующих правовых норм, имеющихся ресурсов и ограничений	дачи проекта заявленного качества и за установленное время.	
---	---	--

### Критерии оценки расчетно-графической работы

Показатели	Количество баллов	
	минимальное	максимальное
Соблюдение графика выполнения КП	30	55
Содержание и присутствие элементов научных исследований в КП	5	10
Защита КП	10	25
Активность при выполнении РГР или при публичной защите других КП	5	10
Итого:	50	100

Оценка сформированности компетенций при выполнении и защите КП осуществляется по блокам: «Содержание и присутствие элементов научных исследований в проекте. Критерии оценивания сформированности компетенций представлены в таблице.

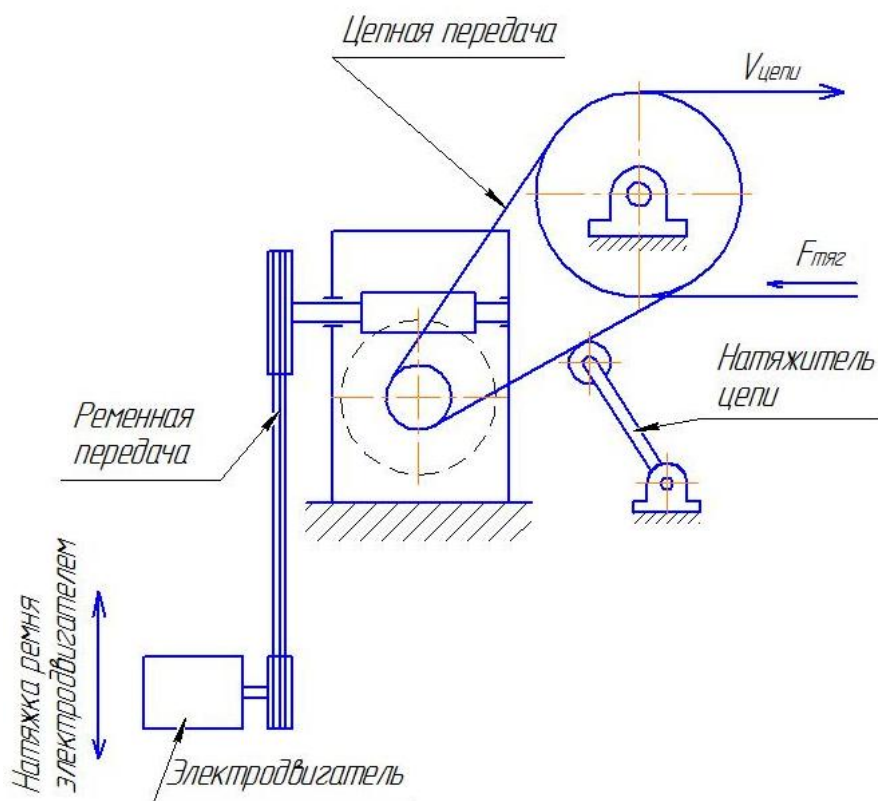
**Таблица 12 – Критерии оценки сформированности компетенций по КП**

Код и наименование индикатора достижения компетенции (части компетенции)	Критерии оценивания сформированности компетенции (части компетенции)		
	на базовом уровне	на повышенном уровне	
	соответствует оценке «удовлетворительно» 50-64% от максимального балла	соответствует оценке «хорошо» 65-85% от максимального балла	соответствует оценке «отлично» 86-100% от максимального балла
ИД-Зук-1 Рассматривает возможные варианты решения задачи, оценивая их достоинства и недостатки. ИД-Зук-2 Решает конкретные задачи проекта заявленного качества и за установленное время.	Студент способен систематизировать информацию различных типов для анализа проблемных ситуаций, умеет выбирать стратегию действий для построения алгоритмов решения поставленных задач, но не совсем твердо владеет материалом, при защите КП допускает искажения логической	Студент выполнил работу в срок, грамотно показывает систематизацию информации различных типов для анализа проблемных ситуаций, умеет выбирать стратегию действий для построения алгоритмов решения поставленных задач, при защите КП	Студент выполнен и защитил работу до окончания обозначенного срока, грамотно показывает систематизацию информации различных типов для анализа проблемных ситуаций, умеет выбирать стратегию действий для построения алгоритмов решения

	последовательности, неточную аргументацию теоретических положений, работу выполнил до конца семестра.	по существу отвечает на поставленные вопросы, с небольшими погрешностями приводит формулировки определений, в ответах допускает небольшие пробелы, не искажающие их содержания.	поставленных задач.
--	---	---	---------------------

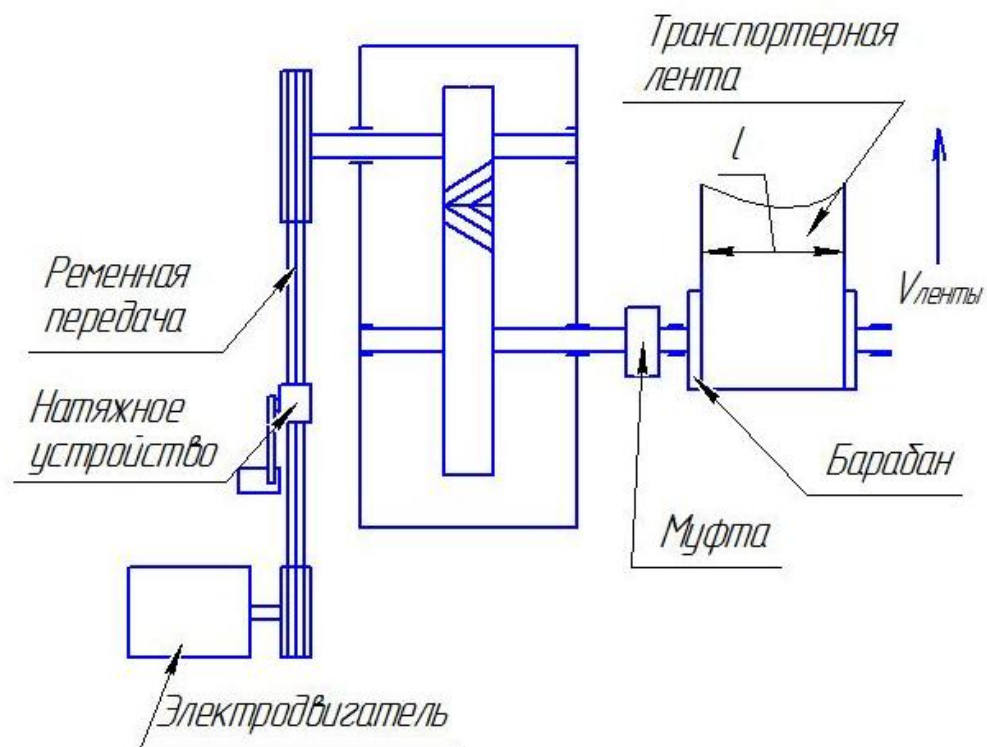
## Индивидуальные задания на КП

### Задание 0



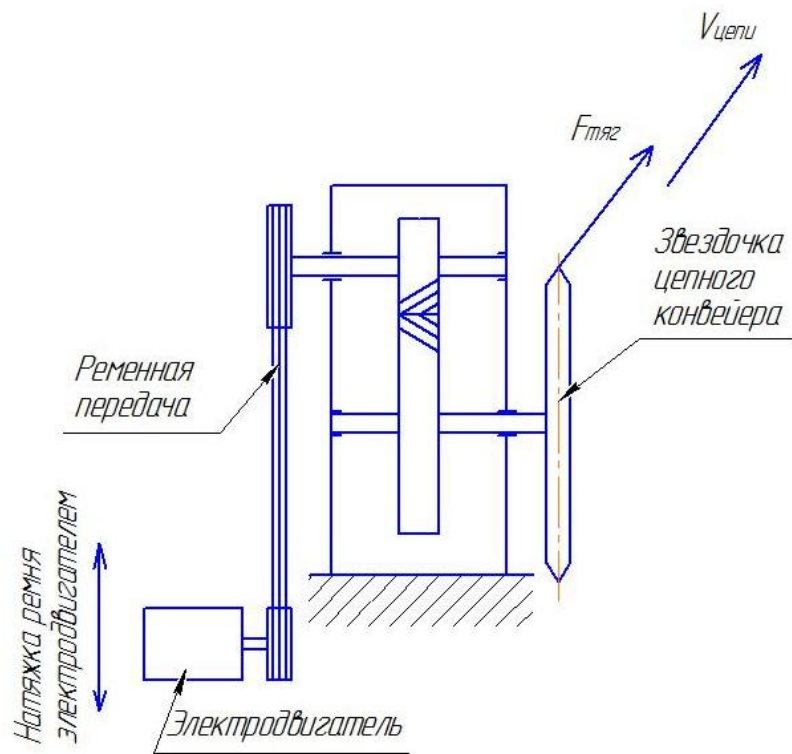
Вариант	0	1	2	3	4	5	6	7	8	9
Нагрузка на цепь, Н	5000	8000	3000	20000	22000	18000	12000	29000	36000	43000
Скорость цепи, м/с	0,08	0,2	0,6	0,4	0,1	1,1	0,8	0,3	0,28	0,15
Конструктивно разработать	Рама привода (вертикальная) с натяжителем цепи									

### ЗАДАНИЕ 1



Вариант	0	1	2	3	4	5	6	7	8	9
Погонная нагрузка на ленту, кг/м	20	30	40	80	100	20	30	40	80	100
Длина транспортной ленты, м	30	20	10	8	6	12	25	15	4	10
Скорость ленты, м/с	2	1,6	1,2	1	0,3	2,5	1,5	1,0	0,8	0,2
Ширина ленты, м	0,4	1,0	0,6	0,7	1,1	0,4	1,0	0,6	0,7	1,1
Цилиндрическая передача	Прямозубая					Косозубая				
Конструктивно разработать	Рама привода					Приводной барабан с опорами				

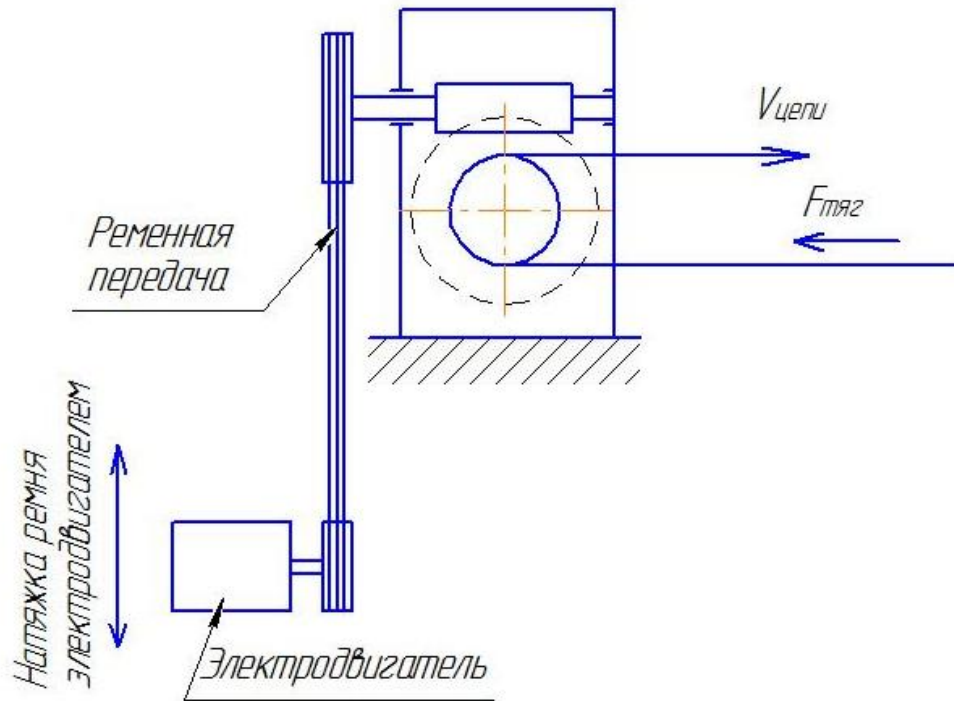
## ЗАДАНИЕ 2



Вариант	0	1	2	3	4	5	6	7	8	9
Нагрузка на цепь, Н	1800	2400	3700	20000	26000	32000	20000	38000	42000	63000
Скорость цепи, м/с	1	0,8	0,6	0,4	0,2	1	0,8	0,6	0,4	0,2
Конструктивно разработать	Рама привода									

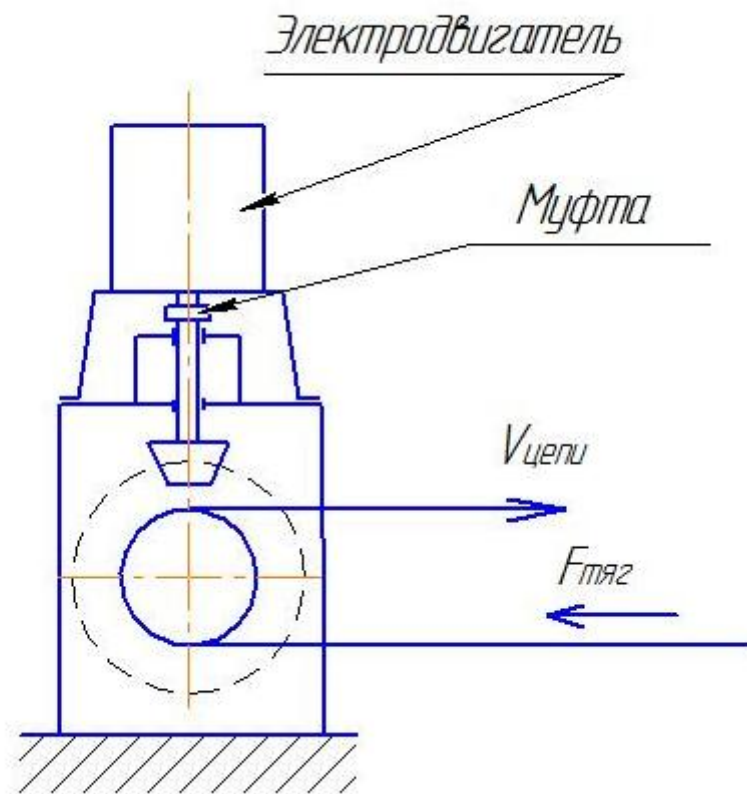
### ЗАДАНИЕ 3





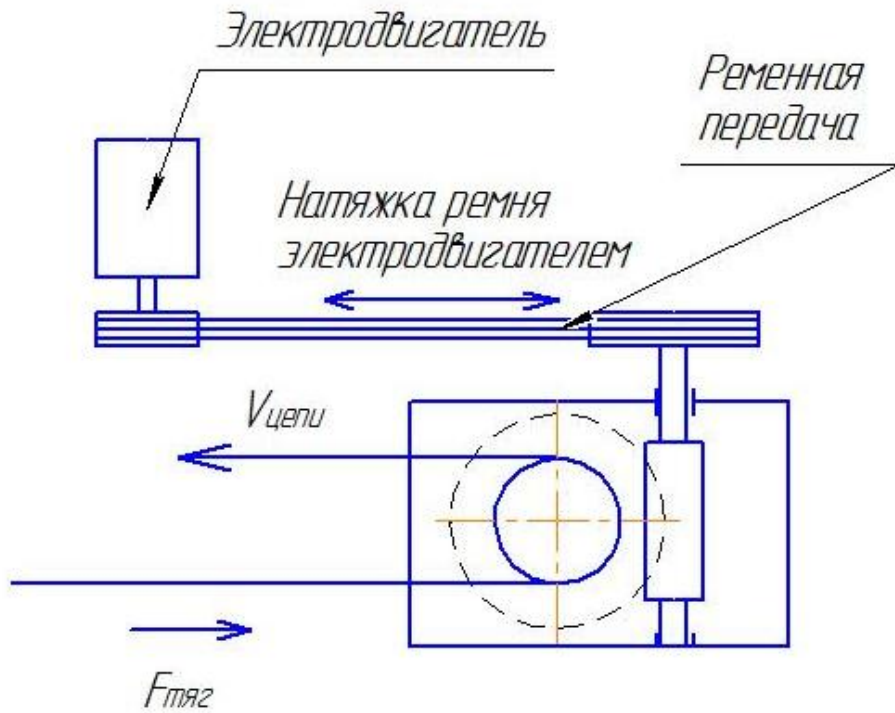
Вариант	0	1	2	3	4	5	6	7	8	9
Нагрузка на цепь, Н	1800	2400	3700	20000	26000	32000	20000	38000	42000	63000
Скорость цепи, м/с	1	0,8	0,6	0,4	0,2	1	0,8	0,6	0,4	0,2
Конструктивно разработать	Рама привода									

#### ЗАДАНИЕ 4



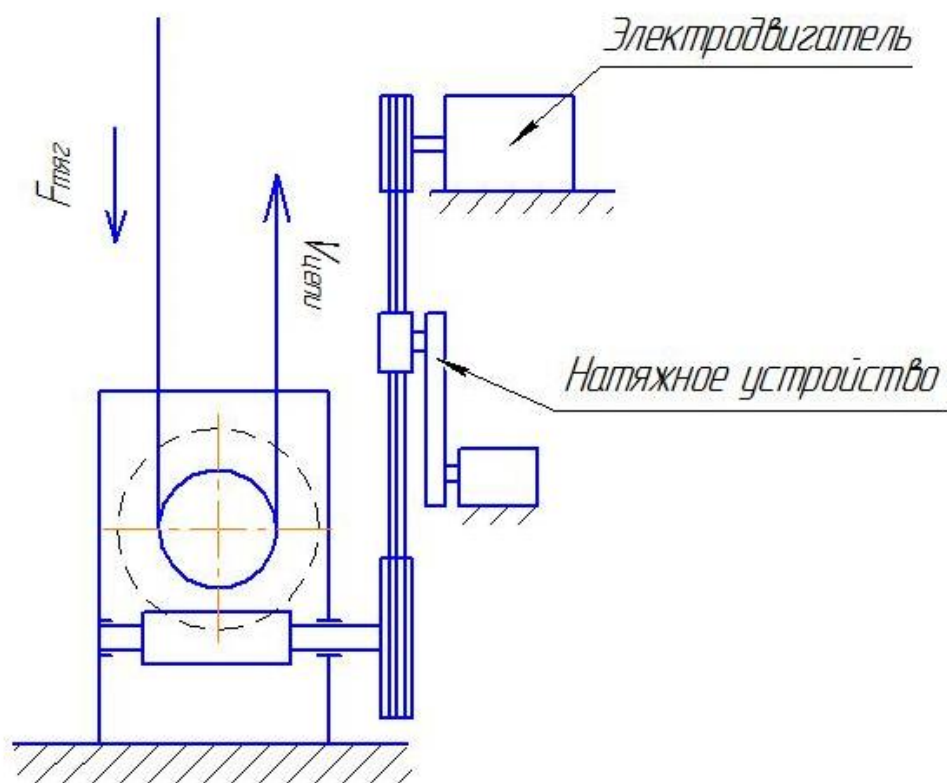
Вариант	0	1	2	3	4	5	6	7	8	9
Нагрузка на цепь, Н	2800	3400	4700	22000	24000	26000	20000	48000	52000	58000
Скорость цепи, м/с	1	0,8	0,6	0,4	0,2	1	0,8	0,6	0,4	0,2
Конструктивно разработать	Двух опорная конструкция вала приводной звездочки									

### ЗАДАНИЕ 5



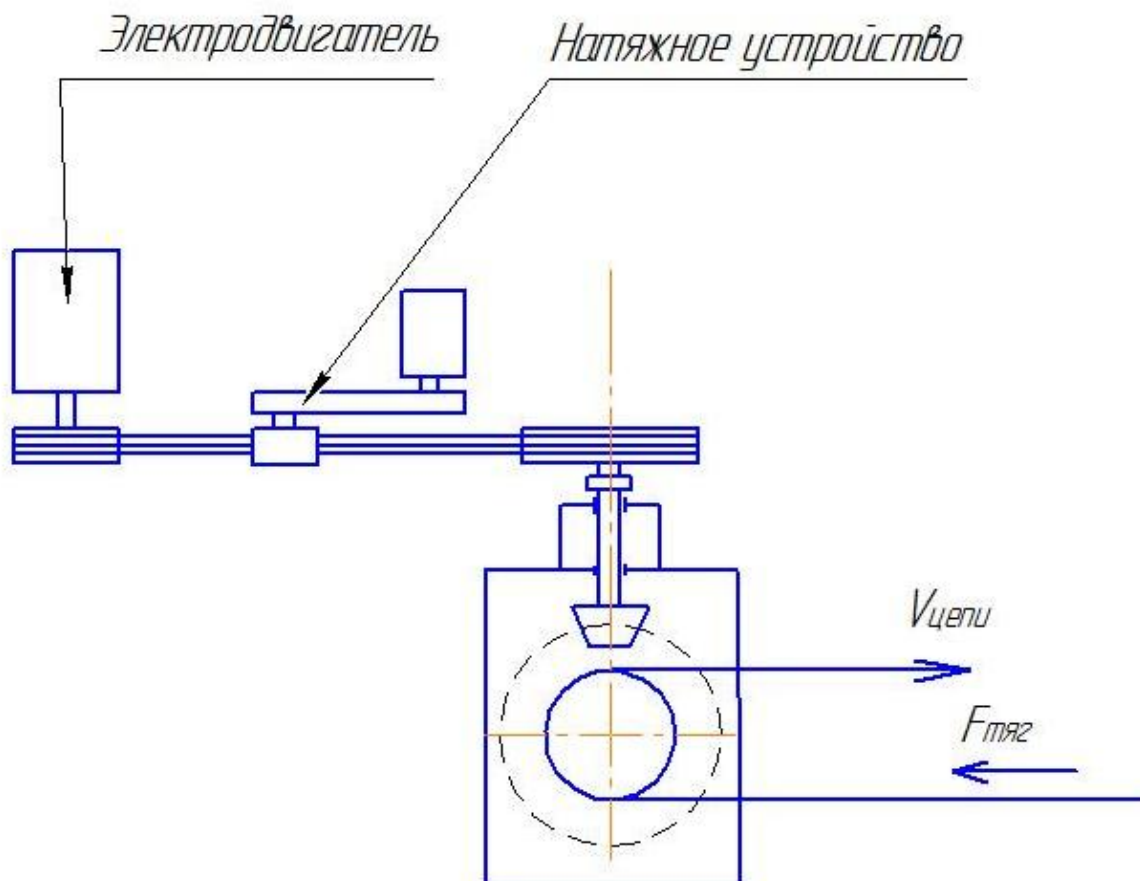
Вариант	0	1	2	3	4	5	6	7	8	9
Нагрузка на цепь, Н	2800	3400	4700	22000	24000	26000	20000	48000	52000	58000
Скорость цепи, м/с	0,5	0,4	0,4	0,2	0,1	0,5	0,4	0,4	0,2	0,1
Конструктивно разработать	Общий вид привода на единой сварной раме									

### ЗАДАНИЕ 6



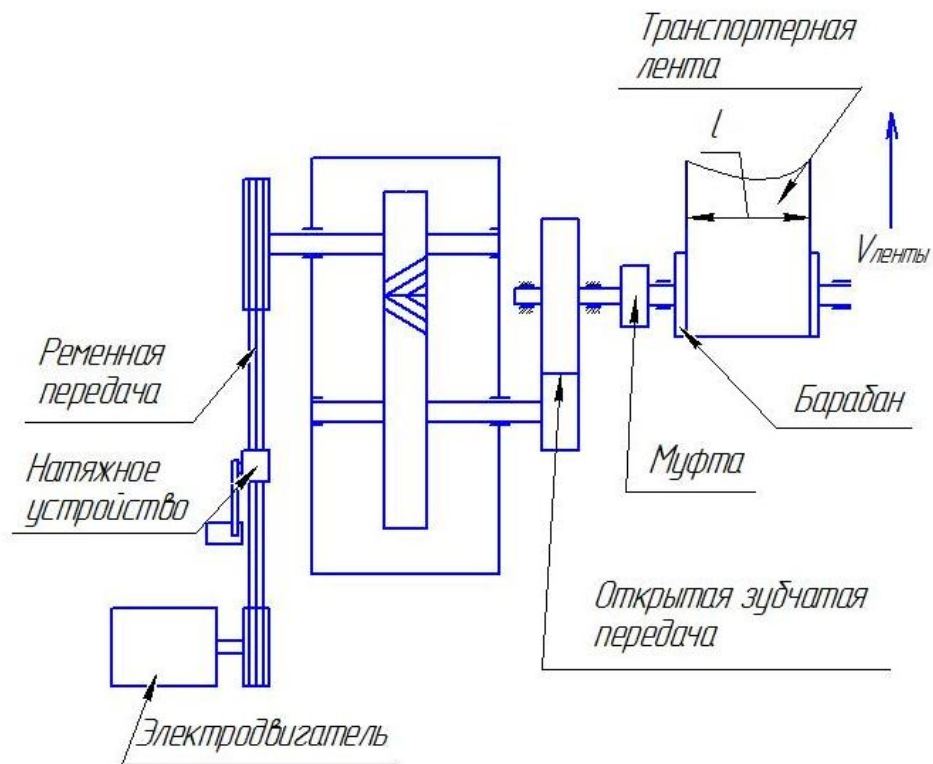
Вариант	0	1	2	3	4	5	6	7	8	9
Нагрузка на цепь, Н	2800	3400	4700	22000	24000	26000	20000	48000	52000	58000
Скорость цепи, м/с	0,5	0,4	0,4	0,2	0,1	0,5	0,4	0,4	0,2	0,1
Конструктивно разработать	Общий вид привода на единой сварной раме с механизмом натяжки ременной передачи									

### ЗАДАНИЕ 7



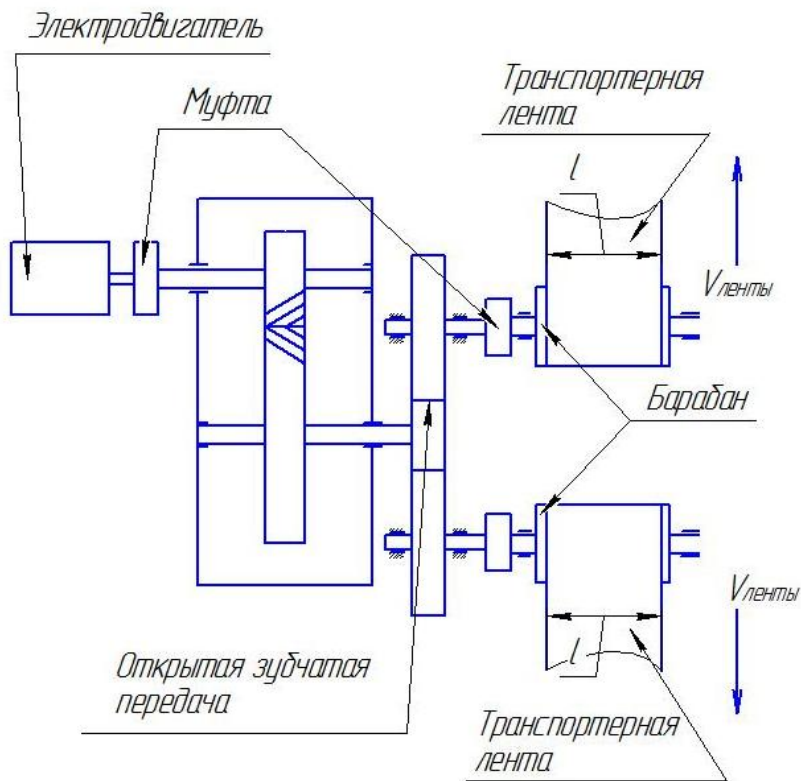
Вариант	0	1	2	3	4	5	6	7	8	9
Нагрузка на цепь, Н	2800	3400	4700	22000	24000	26000	20000	48000	52000	58000
Скорость цепи, м/с	0,5	0,4	0,4	0,2	0,1	0,5	0,4	0,4	0,2	0,1
Конструктивно разработать	Общий вид привода на единой литой раме с механизмом натяжки ременной передачи									

## ЗАДАНИЕ 8



Вариант	0	1	2	3	4	5	6	7	8	9
Погонная нагрузка на ленту, кг/м	20	30	40	80	100	20	30	40	80	100
Длина транспортной ленты, м	30	20	10	8	6	12	25	15	4	10
Скорость ленты, м/с	2	1,6	1,2	1	0,3	2,5	1,5	1,0	0,8	0,2
Ширина ленты, м	0,4	1,0	0,6	0,7	1,1	0,4	1,0	0,6	0,7	1,1
Цилиндрическая передача	Косозубая									
Конструктивно разработать	Рама привода					Приводной барабан с опорами и колесом открытой передачи				

### ЗАДАНИЕ 9



Вариант	0	1	2	3	4	5	6	7	8	9
Погонная нагрузка на ленту, кг/м	20	30	40	80	100	20	30	40	80	100
Длина транспортной ленты, м	30	20	10	8	6	12	25	15	4	10
Скорость ленты, м/с	2	1,6	1,2	1	0,3	2,5	1,5	1,0	0,8	0,2
Ширина ленты, м	0,4	1,0	0,6	0,7	1,1	0,4	1,0	0,6	0,7	1,1
Цилиндрическая передача	Прямозубая					Косозубая				
Конструктивно разработать	Рама привода					Приводной барабан с опорами				