

Документ подписан простой электронной подписью

Информация о владельце:

ФИО: Волхонов Михаил Станиславович

Должность: Вице-ректора

Дата подписания: 22.11.2023 17:02:47

Уникальный программный ключ:

b2dc754702040c2b1ec98d377a1d983ee223ea24539d45aa8c2712b0610c6c81

МИНИСТЕРСТВО СЕЛЬСКОГО ХОЗЯЙСТВА РОССИЙСКОЙ ФЕДЕРАЦИИ
ФЕДЕРАЛЬНОЕ ГОСУДАРСТВЕННОЕ БЮДЖЕТНОЕ ОБРАЗОВАТЕЛЬНОЕ УЧРЕЖДЕНИЕ
ВЫСШЕГО ОБРАЗОВАНИЯ
«КОСТРОМСКАЯ ГОСУДАРСТВЕННАЯ СЕЛЬСКОХОЗЯЙСТВЕННАЯ АКАДЕМИЯ»

УТВЕРЖДАЮ

декан инженерно-технологического
факультета

Иванова М.А.

22 мая 2023 г.

ФОНД ОЦЕНОЧНЫХ СРЕДСТВ

по дисциплине

Гидравлический и пневматический привод

Направление подготовки (специальность)	<u>23.05.01 «Наземные транспортно-технологические средства»</u>
Направленность (специализация)	<u>«Автомобили и тракторы»</u>
Квалификация выпускника	<u>инженер</u>
Форма обучения	<u>очная</u>
Срок освоения ОПОП ВО	<u>5 лет</u>

Фонд оценочных средств предназначен для оценивания сформированности компетенций по дисциплине «Гидравлический и пневматический привод».

Разработчик:

доцент Соколов И.Л. _____

Утвержден на заседании кафедры тракторов и автомобилей, протокол № 7 от «28» апреля 2023 года.

Заведующий кафедрой Молодов А.М. _____

Согласовано:

Председатель методической комиссии инженерно-технологического факультета

Петрюк И.П. _____

протокол № 5 от «16» мая 2023 года.

Паспорт фонда оценочных средств

Таблица 1

Модуль дисциплины	Формируемые компетенции или их части	Оценочные материалы и средства	Количество
<p><i>Общая характеристика гидропривода.</i> Рабочие жидкости для гидросистем. Гидравлические линии, соединения. Схемы типовых гидросистем. Гидроцилиндры. Гидрораспределители. Насосы и гидромоторы. Гидравлические следящие приводы (гидроусилители).</p>	<p>УК-1 Способен осуществлять критический анализ проблемных ситуаций на основе системного подхода, вырабатывать стратегию действий.</p> <p>ОПК-1 Способен ставить и решать инженерные и научно-технические задачи в сфере своей профессиональной деятельности и новых междисциплинарных направлений с использованием естественнонаучных, математических и технологических моделей.</p>	<p>Защита ЛР (Собеседование)</p>	40
		<p>ТСк</p>	49
<p><i>Общая характеристика пневматического привода.</i> Схемы типовых пневмосистем.</p>	<p>ОПК-3 Способен самостоятельно решать практические задачи с использованием нормативной и правовой базы в сфере своей профессиональной деятельности с учетом последних достижений науки и техники.</p>	<p>Защита ЛР (Собеседование)</p>	10
		<p>ТСк</p>	49

1 ОЦЕНОЧНЫЕ МАТЕРИАЛЫ, НЕОБХОДИМЫЕ ДЛЯ ОЦЕНКИ ЗНАНИЙ, УМЕНИЙ И НАВЫКОВ ДЕЯТЕЛЬНОСТИ В ПРОЦЕССЕ ОСВОЕНИЯ ДИСЦИПЛИНЫ

Таблица 2 – Формируемые компетенции

Код и наименование компетенции	Код и наименование индикатора достижения компетенции (части компетенции)	Оценочные материалы и средства
1	2	3
<p>УК-1 Способен осуществлять критический анализ проблемных ситуаций на основе системного подхода, вырабатывать стратегию действий.</p> <p>ОПК-1 Способен ставить и решать инженерные и научно-технические задачи в сфере своей профессиональной деятельности и новых междисциплинарных направлений с использованием естественно-научных, математических и технологических моделей.</p> <p>ОПК-3 Способен самостоятельно решать практические задачи с использованием нормативной и правовой базы в сфере своей профессиональной деятельности с учетом последних достижений науки и техники.</p>	<p style="text-align: center;">Модуль 1. Общая характеристика гидропривода</p> <p>ИД-2_{ук-1} Определяет и оценивает практические последствия возможных решений задачи.</p> <p>ИД-2_{опк-1} Применяет методы теоретического и экспериментального исследования объектов, процессов, явлений, проводит эксперименты по заданной методике и анализирует их результаты.</p> <p>ИД-1_{опк-3} Применяет организационные и методические основы метрологического обеспечения при выработке требований по обеспечению безопасности движения транспортных средств и выполнении работ по техническому регулированию на транспорте.</p>	<p style="text-align: center;">Защита ЛР (Собеседование) ТСк</p>
<p>УК-1 Способен осуществлять критический анализ проблемных ситуаций на основе системного подхода, вырабатывать стратегию дей-</p>	<p style="text-align: center;">Модуль 2. Общая характеристика пневматического привода</p> <p>ИД-2_{ук-1} Определяет и оценивает практические последствия возможных решений задачи.</p> <p>ИД-2_{опк-1} Применяет методы теоретического и экспериментального исследования объектов, про-</p>	<p style="text-align: center;">Защита ЛР (Собеседование) ТСк</p>

<p>ствий.</p> <p>ОПК-1 Способен ставить и решать инженерные и научно-технические задачи в сфере своей профессиональной деятельности и новых междисциплинарных направлений с использованием естественно-научных, математических и технологических моделей.</p>	<p>цессов, явлений, проводит эксперименты по заданной методике и анализирует их результаты.</p>	
--	---	--

Оценочные материалы и средства для проверки сформированности компетенций

Модуль 1. Общая характеристика гидропривода Защита лабораторных работ (собеседование) по модулю 1 Вопросы для собеседования:

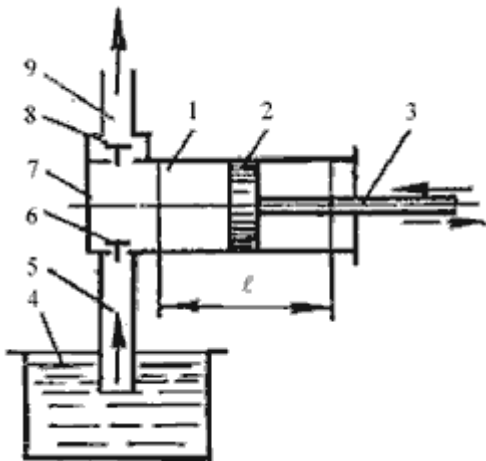
1. Как влияют условия, в которых находятся управляемые колеса, на момент рулевого колеса?
2. Назначение распределителя рулевого управления?
3. Какой клапан срабатывает при ударе управляемым колесом?
4. У какого клапана давление срабатывания выше: редуционного или предохранительного?
5. Как уменьшить неравномерность передаточного отношения?
6. Как избавиться от неравномерности передаточного отношения?
7. Назначение цилиндра рулевого управления?
8. Как увеличить скорость поворота колес?
9. Назначение насоса-дозатора?
10. Сохраняется ли работоспособность рулевого управления при неработающем насосе?
11. Какие различают типы шестеренных насосов?
12. Что такое объемный к.п.д. насоса?
13. Преимущества шестеренных насосов.
14. Недостатки шестеренных насосов.
15. Как влияет изменение частоты вращения шестерен на показатели насоса?
16. Признаки износа шестеренного насоса.
17. Какое влияние оказывает температура рабочей жидкости на объемный к.п.д.?
18. Из скольких к.п.д. состоит полный к.п.д. шестеренного насоса?
19. Почему шестеренные насосы используются в объемном гидроприводе?
20. Что происходит с работой шестеренного насоса при изменении направления вращения шестерен?
21. Что такое эксцентриситет насоса?
22. За счет чего обеспечивается плотный контакт пластины со статором?
23. Как отразится на показаниях насоса изменение частоты вращения ротора?
24. Какое влияние оказывает величина эксцентриситета на показатели насоса?
25. Как повлияет на показатели насоса увеличение ширины пластин?
26. Что происходит с объемным КПД при увеличении давления?
27. К какому виду насосов относится этот насос?
28. Возможно ли изменять рабочий объем у роторно-пластинного насоса?
29. Что произойдет, если изменить направление вращения ротора?
30. Что заставляет пластины входить в пазы ротора?
31. Что называется температурой жидкости?
32. Что такое вязкость жидкости?

33. Почему при увеличении температуры вязкость жидкости снижается?
34. Почему при уменьшении температуры рабочей жидкости увеличиваются гидравлические потери?
35. Что такое текучесть жидкости?
36. Почему при увеличении температуры увеличиваются утечки?
37. К чему приводят наружные утечки?
38. Что происходит с вязкостью при увеличении давления?
39. Как поддерживать оптимальную температуру рабочей жидкости гидропривода?
40. К чему приводят внутренние утечки?

Компьютерное тестирование (ТСк)

Выберите один правильный вариант ответа и нажмите кнопку «Далее»

- 1. На рисунке изображен поршневой насос простого действия. Укажите правильное обозначение его элементов**



- +1 - цилиндр, 2 - поршень, 3 - шток поршня
- 2 - цилиндр, 4 - напорный резервуар, 8 - грундбукса
- 9 - напорный трубопровод, 5 - всасывающий трубопровод, 6 - обратный клапан
- 1 - цилиндр, 2 - шток, 8 - грундбукса

- 2. Объемным КПД насоса называется**

отношение полезной мощности насоса к потребляемой
 отношение теоретической подачи к действительной
 разность между значениями теоретической и действительной подачами
 +отношение действительной подачи к теоретической

- 3. Характеристикой насоса называется**

геометрическая характеристика
 техническая характеристика

+зависимость напора от подачи при постоянной частоте вращения вала
зависимость изменения подачи насоса от давления

4. Точка пересечения характеристики трубопроводов насосной станции с характеристикой насоса называется

+рабочей точкой насоса
оптимальной точкой
точкой двойного всасывания
критической точкой

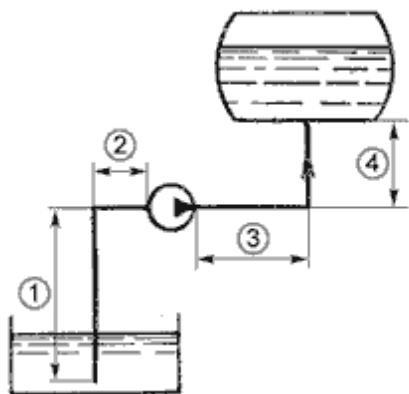
5. При последовательном соединении центробежных насосов происходит

уменьшение потерь напора во всасывающем трубопроводе
+увеличение напора
увеличение подачи
кавитация

6. При параллельном соединении насосов увеличивается

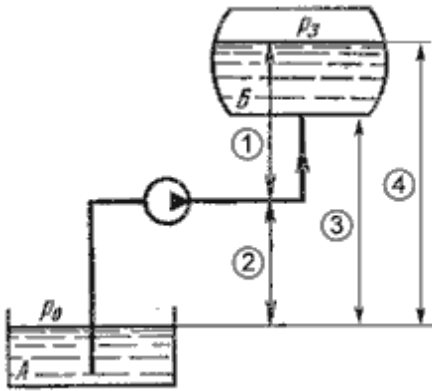
+подача
напор
напор и подача
рабочий объем

7. На представленном рисунке всасывающий трубопровод обозначен позицией



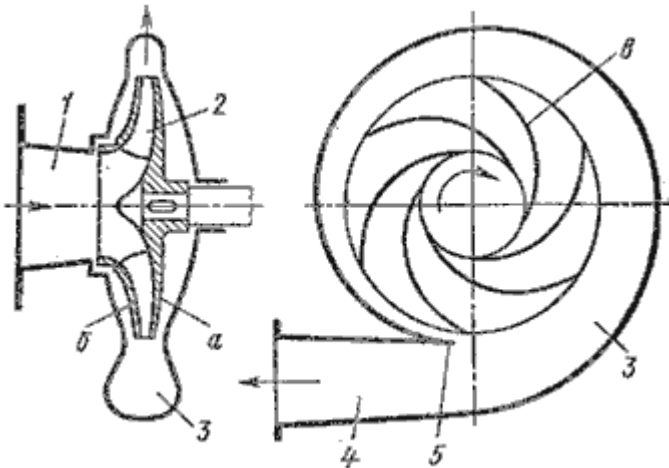
1
+(1+2)
(2+3)
4

8. Геометрическая высота нагнетания на рисунке обозначена позицией



- +1
- 2
- 3
- 4

9. На рисунке изображен



- поршневой насос
- +центробежный насос
- осевой насос
- диагональный насос

10. Основное уравнение центробежного насоса записывается:

$$H_T = \frac{u_2 g_2 \cos \alpha_2}{g}$$

+

$$H_T = \frac{u_2 g_2 \cos \alpha_2 - 1}{g}$$

$$H_T = \frac{u_2 g_2 - 1}{g}$$

$$H_T = \frac{n^2}{N^5}$$

11. Кавитацией называют

+понижение давления во всасывающей трубе до давления ниже атмосферного
повышение давления до p_c , при котором начинается кипение жидкости

быстроходность и надежность насоса

явление образования пара в нагнетательном трубопроводе

12. Графическое изображение зависимостей напора, мощности, КПД насоса от его производительности при постоянном числе оборотов называется

напорной характеристикой

+характеристиками насоса

техническими характеристиками

эксплуатационной характеристикой

13. Выбор типа насоса зависит от

+режима работы системы водоснабжения, заданного расхода, высоты подъема воды

требуемой мощности

количества лопастей и их направления

коэффициента быстроходности

14. Допустимая высота всасывания центробежных насосов не должна превышать

+10 м

15 м

20 м

100 м

15. Уравнение подобия лопастных насосов записывается:

$$+ X = \sqrt{\frac{H}{H_{об}}} = \sqrt[3]{\frac{Q}{Q_{об}}} = \sqrt[5]{\frac{N}{N_{об}}}$$

$$n_s = 3,65 \frac{n\sqrt{Q}}{H^{0,75}}$$

$$X = \sqrt{\frac{H_1}{H_a}}$$

$$X = \sqrt[3]{\frac{Q_1}{Q_a}}$$

16. Полный КПД насоса учитывает

потери на трение в насосе

+все потери, которые возникают в нем при перекачивании жидкости

объемные потери

механические, объемные, гидравлические, кавитационные, инверсионные

17. Чтобы определить эффективность совместной работы насоса и трубопровода, необходимо

+найти рабочую точку на графике в координатах H и Q

определить максимальный КПД

найти точку пересечения графиков КПД и мощности насоса

найти минимальный КПД насосной установки

18. Маркировка насоса К 90/35 читается

К - консольный насос, 90 - подача в $\text{м}^3/\text{с}$, 35 - напор в м

+К - консольный насос, 90 - подача в $\text{м}^3/\text{ч}$, 35 - напор в м

К - консольно-моноблочный насос, 90 - напор в м, 35 - подача $\text{м}^3/\text{с}$

К - консольно-моноблочный насос, 90 - напор в м, 35 - подача $\text{м}^3/\text{ч}$

19. Для центробежных насосов характерны

+сравнительно небольшие размеры и масса, высокие производительность и КПД, равномерность подачи, надежность и продолжительный срок службы

значительные размеры и масса, высокие производительность и КПД, неравномерность подачи, надежность и продолжительный срок службы

сравнительно небольшие размеры и масса, высокие производительность и КПД, равномерность подачи, надежность и малый срок службы

значительные размеры и масса, низкий КПД, неравномерность подачи, надежность и продолжительный срок службы

20. Центробежный насос включает в себя

насосное колесо, турбинное колесо

рабочее колесо с лабиринтными лопастями, помещенное в корпус со спиральной камерой

+рабочее колесо с криволинейными лопастями, насаженное на вал, помещенное в спиральный корпус

рабочее колесо с криволинейными лопастями, помещенное в круглый корпус

21. Чтобы не допустить кавитацию в насосе нужно

+ограничивать высоту всасывания

уменьшить потери жидкости на входе в насос
увеличить высоту всасывания
уменьшить давление в системе

22. Насос это - машина для

+преобразования механической энергии приводного двигателя в гидравлическую энергию потока жидкости

преобразования гидравлической энергии приводного двигателя в механическую энергию потока жидкости

преобразования гидравлической энергии приводного двигателя в механическую энергию выходного звена

преобразования механической энергии приводного двигателя в гидравлическую энергию выходного звена

23. Объемный КПД гидравлического насоса учитывает потери энергии

+вследствие утечек жидкости
на преодоление гидравлических сопротивлений
на трение
на перемещение жидкости

24. Механический КПД насоса учитывает

потери на трение во всасывающем трубопроводе
+потери на трение
гидравлические потери
объемные потери

25. Прибор для измерения избыточного давления называется:

+манометр
вакуумметр
трубка Пито
барометр

26. Одна физическая атмосфера (1атм) - это:

+760 мм.рт. ст.
735, 5 мм.рт. ст.
1000000 Па
1 м. вод.ст.

27.Различают режимы движения жидкости:

ламинарный и параллельноструйный
+ламинарный и турбулентный
турбулентный и переносный
ламинарный, турбулентный, радиальный

28.Самопроизвольное вскипание жидкости при резком понижении в ней абсолютного давления - это:

напор
+кавитация
гидравлический удар
расход

29.Центробежные насосы служат для:

+подъема и перемещения жидкостей
принудительного вытеснения жидкости
перемещения газовой среды
сжатия и перемещения газовой среды

30.Единица измерения Н/м²:

массы
веса
+давления
удельного веса

31. Устройство, работающее на основании закона Паскаля, называется:

насос
гидротрансформатор
гидравлический таран
+гидравлический пресс

32.Местные сопротивления обуславливаются:

силами трения
+местным препятствием потоку жидкости
изменением скорости движения жидкости

шероховатостью трубопроводов

33. Потери по длине возникают в результате:

трения между слоями жидкости

изменения скорости движения

+трения о стенки трубопровода и трения при относительном движении слоев жидкости

изменения направления движения жидкости

34. Графическая зависимость напора H , мощности N и коэффициента полезного действия η от подачи насоса Q при постоянной частоте вращения представляет собой:

график подачи насоса

производительность

+характеристика насоса

экономическая характеристика насоса

35. Гидравлический удар - это:

+явление, связанное с резким изменением давления в напорном трубопроводе при быстром изменении скорости движения жидкости в нем

явление, связанное с изменением режима движения жидкости в трубопроводе давления в напорном трубопроводе

явление, связанное с переходом от ламинарного режима движения жидкости к турбулентному

удар струи, вытекающей из отверстия или насадка о твердую преграду

36. Гидравлический элемент, изображенный на рисунке называется:



гидронасос регулируемый

+гидромотор регулируемый

поворотный гидроцилиндр

вакуумметр

37. Гидравлическими машинами называют

машины, соединяющиеся между собой системой трубопроводов, по которым движется рабочая жидкость, отдающая энергию
машины, вырабатывающие энергию и сообщающие ее жидкости
+машины, у которых жидкость служит рабочим телом для восприятия и отдачи механической энергии
машины, работающие при погружении их в жидкость

38. Гидропередачей называется

система трубопроводов, по которой движется рабочая жидкость от гидронасоса к гидрораспределителю
+система, основное назначение которой является передача механической энергии от двигателя к исполнительному механизму (выходному звену) посредством рабочей жидкости
передача, в которой жидкость под действием вакуума сообщает движение выходному звену
передача жидкости на некоторое расстояние

39. Основными элементами гидромолфы являются:

насосное колесо, турбинное колесо, реактор, связанный с неподвижным кожухом
насосное колесо, турбинное колесо, реактор, связанный с турбинным колесом
насосное колесо, турбинное колесо, реактор, связанный с насосным колесом
+насосное колесо, турбинное колесо

40. Основными элементами гидротрансформатора являются:

+насосное колесо, турбинное колесо, реактор, связанный с неподвижным кожухом
насосное колесо, реакторное колесо
насосное колесо, турбинное колесо, реактор, связанный с подвижным кожухом
насосное колесо, реактор, турбинное колесо, связанное с неподвижным кожухом

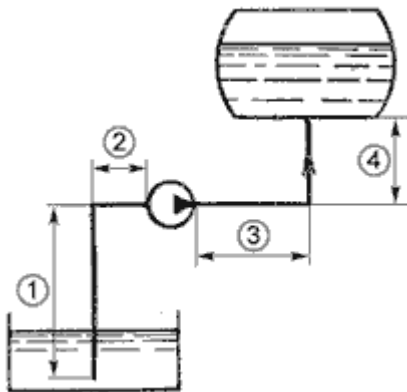
41. К преимуществам гидропередач не относятся:

безопасность работы, надежная смазка трущихся частей, свободное расположение осей и валов приводимых агрегатов
плавность работы, бесступенчатое регулирование скорости движения выходного звена
меньшая зависимость момента на выходном валу от внешней нагрузки, приложенной к исполнительному органу, возможность передачи больших мощностей, высокая надежность
+бесступенчатое регулирование скорости, малые габаритные размеры, возможность передачи энергии на большие расстояния, плавность работы

42. Поршневые насосы по типу вытеснителей классифицируют

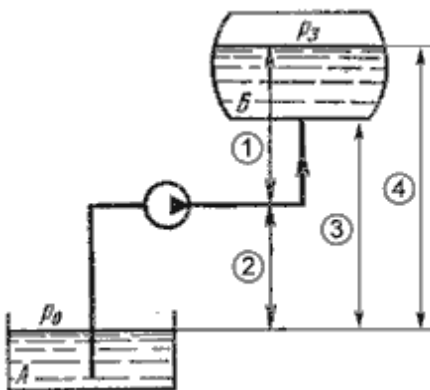
плунжерные, поршневые, винтовые, сильфонные
мембранные, плунжерные, эксцентриковые
диафрагменные, динамические, плунжерные
+плунжерные, поршневые, диафрагменные

43. На представленном рисунке нагнетательный трубопровод обозначен позицией



- 1
- +(1+2)
- 2+3
- 4

44. Геометрическая высота нагнетания на рисунке обозначена позицией



- +1
- 2
- 3
- 4

45. Кавитацией называют

+понижение давления во всасывающей трубе до $p < p_{атм}$
повышение давления до p_c , при котором начинается кипение жидкости

быстроходность и надежность насоса
явление образования пара в нагнетательном трубопроводе

46. Полный КПД насоса учитывает

потери на трение в насосе
+ все потери, которые возникают в нем при перекачивании жидкости
объемные потери
механические, объемные, гидравлические, кавитационные, инверсионные

47. Эффективность совместной работы насоса и трубопровода, определяется

+ рабочей точкой на графике в координатах H и Q
максимальным КПД
точкой пересечения графиков КПД и мощности насоса
минимальным КПД насосной установки

48. Чтобы не допустить кавитацию в насосе нужно

+ ограничивать высоту всасывания
уменьшить потери жидкости на входе в насос
увеличить высоту всасывания
уменьшить длину нагнетательного трубопровода

49. Гидравлический насос это - машина для

+ преобразования механической энергии приводного двигателя в гидравлическую энергию потока жидкости
преобразования гидравлической энергии приводного двигателя в механическую энергию потока жидкости
преобразования гидравлической энергии приводного двигателя в механическую энергию выходного звена
преобразования механической энергии приводного двигателя в гидравлическую энергию выходного звена

Таблица 3 – Критерии оценки сформированности компетенций

Код и наименование индикатора достижения компетенции (части компетенции)	Критерии оценивания сформированности компетенции (части компетенции)		
	на базовом уровне	на повышенном уровне	
	соответствует оценке «удовлетворительно» 50-64% от максимального балла	соответствует оценке «хорошо» 65-85% от максимального балла	соответствует оценке «отлично» 86-100% от максимального балла
1	2	3	4
<p>ИД-2_{ук-1} Определяет и оценивает практические последствия возможных решений задачи.</p> <p>ИД-2_{опк-1} Применяет методы теоретического и экспериментального исследования объектов, процессов, явлений, проводит эксперименты по заданной методике и анализирует их результаты.</p> <p>ИД-1_{опк-3} Применяет организационные и методические основы метрологического обеспечения при выработке требований по обеспечению безопасности движения транспортных средств и выполнению работ по техническому регулированию на транспорте.</p>	<p>в основном владеет материалом по теме, оценивает практические последствия возможных решений задачи, проводит эксперименты по заданной методике и анализирует их результаты.</p>	<p>по существу отвечает на поставленные вопросы, допускает погрешности в формулировках определений, испытывает затруднения: в оценке практических последствий возможных решений задачи; в проведении экспериментов по заданной методике и анализе их результатов.</p>	<p>принимает активное участие в ходе проведения лабораторного занятия, правильно отвечает на поставленные вопросы, определяет и оценивает практические последствия возможных решений задачи, применяет методы теоретического и экспериментального исследования объектов, процессов, явлений, проводит эксперименты по заданной методике и анализирует их результаты, применяет организационные и методические основы метрологического обеспечения при выработке требований по обеспечению безопасности движения транспортных средств.</p>

Модуль 2. Общая характеристика пневматического привода
Защита лабораторных работ (собеседование) по модулю 2
Вопросы для собеседования:

1. Назначение вакуумного и гидровакуумного усилителей.
2. Что является рабочим телом в усилителе?
3. Для чего обратный клапан в вакуумной магистрали?
4. Какое управление у вакуумного усилителя?
5. Положение вакуумного клапана при работе усилителя?
6. Чем отличается вакуумный усилитель от гидровакуумного?
7. Что является рабочим телом в гидровакуумном усилителе?
8. Если атмосферный клапан открыт, в каком состоянии находится усилитель?
9. Где берется вакуум для питания вакуумного усилителя?
10. Почему если двигатель остановился усилитель остается работоспособным?

Компьютерное тестирование (ТСк)

Выберите один правильный вариант ответа и нажмите кнопку «Далее»

1. Объемный КПД гидравлического насоса учитывает потери энергии

+вследствие утечек жидкости
на преодоление гидравлических сопротивлений
на трение
на преодоление местных сопротивлений

2. Механический КПД насоса учитывает

потери на трение в нагнетательном трубопроводе
+потери на трение
гидравлические потери
объемные потери

3. Вязкость рабочей жидкости с повышением температуры:

остается постоянной
повышается
находится в квадратичной зависимости
+уменьшается

4. Одна физическая атмосфера (1атм) - это:

+760 мм.рт. ст.
735, 5 мм.рт. ст.

1000000 Па

1 м. вод.ст.

5. Различают режимы движения жидкости:

ламинарный и неустановившийся

+ламинарный и турбулентный

турбулентный и переносный

ламинарный, турбулентный, радиальный

6. Самопроизвольное вскипание жидкости при резком понижении в ней абсолютного давления - это:

кипение

+кавитация

гидравлический удар

температурное расширение

7. Единица измерения Н/м²:

массы

веса

+давления

удельного веса

8. Устройство, работающее на основании закона Паскаля, называется:

гидромуфта

гидротрансформатор

гидравлический таран

+гидравлический пресс

9. В поршневом насосе простого действия одному обороту вала двигателя соответствует:

четыре хода поршня

один ход поршня

+два хода поршня

половина хода поршня

10. Мощность, которая передается от приводного двигателя к валу насоса называется:

полезная мощность

+подведенная мощность
гидравлическая мощность
механическая мощность

11.Основное достоинство гидропривода заключается в следующем:

+возможность быстро получать большие удельные усилия
возможность плавного регулирования движения выходного звена
сравнительная простота конструкции и эксплуатации
надежное предохранение рабочих органов от перегрузок

12.Гидравлический элемент, изображенный на рисунке называется:



гидронасос регулируемый
+гидромотор регулируемый
поворотный гидроцилиндр
вакуумметр

13.В основе принципа работы гидропривода лежит:

закон Гука
+закон Паскаля
свойство гидростатического давления
вязкость жидкости

14.Гидролинии предназначены для:

+прохождения рабочей жидкости по ним в процессе работы объемного гидропривода
управления потоком рабочей жидкости
охлаждения рабочей жидкости
отвода рабочей жидкости от гидродвигателя

15.Гидроцилиндры могут быть:

+поршневые
пластинчатые
компрессионные
комплексные

16. Пневмомотор – это:

поворотный пневмоцилиндр
поворотный гидродвигатель
+ пневмодвигатель вращательного движения
пневмодвигатель поступательного движения

17. Гидробаки предназначены для:

охлаждения рабочей жидкости
принудительного вытеснения жидкости
+ питания гидропривода рабочей жидкостью
аккумулирования рабочей жидкости

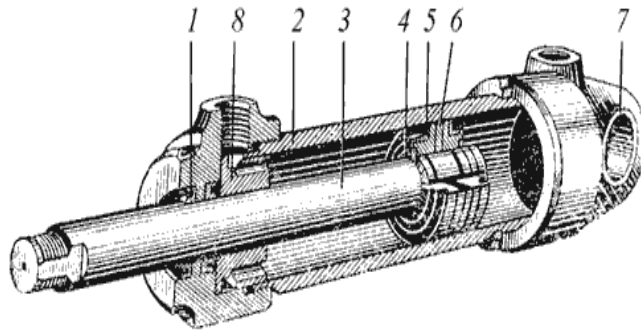
18. Рабочая жидкость в гидроприводе является:

охладителем
+ энергоносителем и смазкой
только смазкой
только охладителем

19. Гидродвигатель - машина, в которой

механическая энергия, приложенная к выходному валу, преобразуется в гидравлическую энергию потока рабочей жидкости
+ энергия потока рабочей жидкости преобразуется в энергию движения выходного звена
энергия потока рабочей жидкости преобразуется в энергию движения регулятора
механическая энергия, приложенная к входному валу, преобразуется в гидравлическую энергию потока рабочей жидкости

20. На рисунке гидроцилиндра позиция 3 - это:



грязесъемник
 поршень
 грундбукса
 +шток

21.К гидродвигателям объемного действия относятся:

компрессор
 +гидроцилиндр
 центробежный вентилятор
 дроссель

22.Уплотнение подвижных соединений может быть:

мембранным
 гидравлическим
 бесконтактным (щелевым) и тензорезисторным
 +бесконтактным (щелевым), контактным (выполненным при помощи различных уплотнителей)

23.Действительная производительность насоса:

больше теоретической производительности
 +меньше теоретической производительности
 равна теоретической производительности
 в 2 раза превышает производительность насоса, полученную при заводских испытаниях

24.На рисунке показано условное изображение:



насос с регулируемой подачей и постоянным направлением потока
 насос с регулируемой подачей и реверсивным потоком
 +гидромотор с нерегулируемым потоком

гидромотор с регулируемым потоком

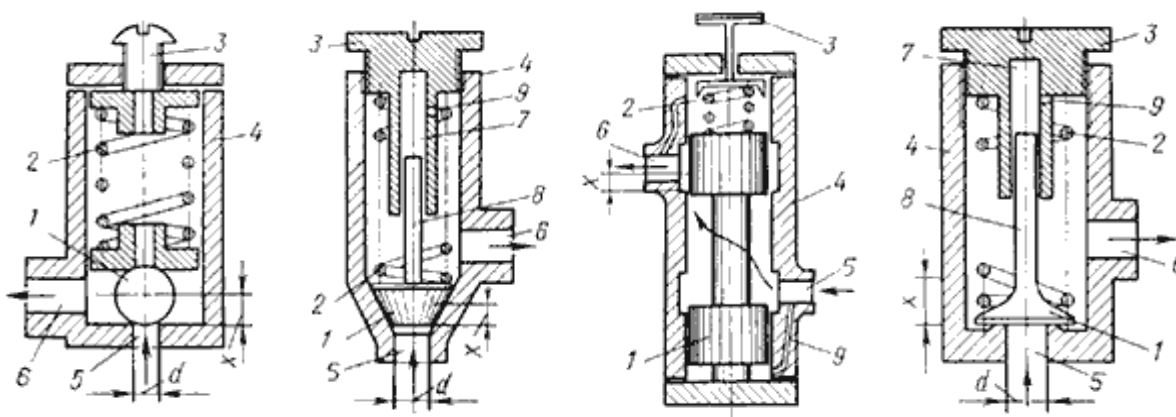
25. Гидроприводы могут быть:

+гидродинамические и гидрообъемные
гидротрансформаторные
гидрообъемные и компенсационные
гидродинамические и кавитационные

26. В качестве исполнительных механизмов (гидродвигателей) применяются:

демпфер
+силовые цилиндры
сильфоны и клапаны
гидрораспределители

27. Расположите в порядке перечисления (слева - направо) названия напорных гидроклапанов с напорно-регулирующими элементами, изображенных на рисунке:



шариковый, конусный, тарельчатый, золотниковый
конусный, шариковый, тарельчатый, золотниковый
золотниковый, шариковый, конусный, тарельчатый
+шариковый; конусный; золотниковый; тарельчатый

28. Расход жидкости через дроссель определяется по формуле:

$$+ Q = \mu \omega \sqrt{2g \frac{\Delta p}{\gamma}}$$

$$K = \varphi \omega \sqrt{2g \frac{\Delta p}{\gamma}}$$

$$Q = \mu \cdot f^2 \sqrt{\frac{\Delta p}{\gamma}}$$

$$Q = \sqrt{2g \frac{\Delta p}{\gamma}}$$

29. На рисунке изображена:

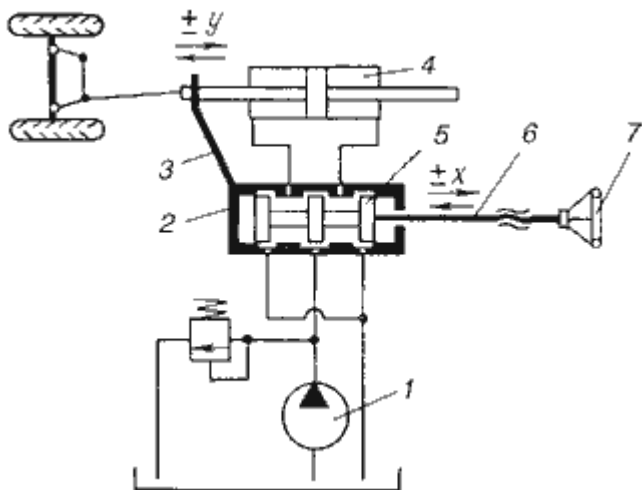


схема гидроусилителя золотникового типа с компенсаторами
 +принципиальная схема следящего рулевого привода автомобиля
 гидроусилитель с соплом и заслонкой
 двухкаскадный усилитель типа сопло-заслонка

30. Достоинством пневмопривода является:

+пожаро- и взрывобезопасность
 высокая стоимость пневмоэнергии
 малая скорость передачи сигнала
 высокий КПД

31. В гидроприводах, работающих в условиях холодного климата, при пуске и в начальный период работы потери давления:

-значительно уменьшаются
 +значительно возрастают
 находятся в квадратичной зависимости
 равны нулю

32. Основной недостаток объемного гидропривода заключается:

возможные нарушения работы гидропривода вследствие наличия воздуха в системе
 широкая унификация в пределах ряда машиностроительных отраслей
 +высокие потери мощности на преодоление трения рабочей жидкости в гидродеталях
 зависимость параметров работы от вязкости

33.К вспомогательным устройствам гидросистем не относят:

+гидроцилиндры
фильтры
гидробаки
уплотнительные устройства

34.Гидрозамком называют:

+направляющий гидроаппарат, предназначенный для пропускания потока рабочей жидкости в одном направлении при отсутствии управляющего воздействия, а при наличии управляющего воздействия - в обоих направлениях
гидроаппарат, предназначенный для пропускания жидкости в обратном направлении
направляющий гидроаппарат, предназначенный для пропускания потока рабочей жидкости в одном направлении
гидроаппарат, предназначенный для сбора потока рабочей жидкости и ее охлаждения

35.К регулирующей аппаратуре гидравлических систем относят:

+дроссель, редуционный клапан, предохранительный клапан
гидрораспределитель
гидроаккумулятор
гидроцилиндр

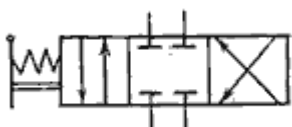
36.К направляющей аппаратуре гидравлических систем относят:

редуционный клапан
+гидрораспределитель
гидроаккумулятор
гидроцилиндр

37.Изменить скорость движения исполнительного механизма можно:

+объемным и дроссельным способом
реверсивным способом
гидрораспределителем
изменением наполнения гидробака

38.На рисунке изображен:



гидродроссель

+гидрораспределитель четырехлинейный трехпозиционный
гидрораспределитель трехлинейный четырехпозиционный
гидрораспределитель трехлинейный двухпозиционный

39. В современной технике в основном используются гидросистемы двух типов:

гидравлические и пневмогидравлические
+гидросистемы для подачи жидкости, гидравлические приводы
объемные и динамические
гидрораспределительные

40. Основными элементами гидросистем являются:

гидропередачи
+гидромашины
гидроаккумуляторы
гидрораспределители

41. Выходным звеном гидродвигателя называется

+элемент, непосредственно совершающий полезную работу
устройство, преобразующее кинетическую энергию в потенциальную, и обрат-
но
гидроаккумулятор
гидроклапан

42. Объемные гидроприводы не могут быть:

поворотного движения
поступательного движения
вращательного движения
+реверсивного движения

43. Редукционный гидроклапан - это

+гидроклапан давления, предназначенный для поддержания в отводимом пото-
ке заданного уровня давления
направляющий гидроклапан, предназначенный для пропускания жидкости толь-
ко в одном направлении
гидрозамок
гидроклапан, ограничивающий давление в подводимом к нему потоке рабочей
жидкости

44. Напорный гидроклапан - это

гидроклапан давления, предназначенный для поддержания в отводимом потоке заданного уровня давления
направляющий гидроклапан, предназначенный для пропускания жидкости только в одном направлении
гидрозамок
+ гидроклапан, ограничивающий давление в подводимом к нему потоке рабочей жидкости

45. Обратный гидроклапан - это

гидроклапан давления, предназначенный для поддержания в отводимом потоке заданного уровня давления
+ направляющий гидроклапан, предназначенный для пропускания жидкости только в одном направлении
запорно-регулирующий элемент
гидроклапан, ограничивающий давление в подводимом к нему потоке рабочей жидкости

46. По характеру воздействия потока рабочей жидкости на запорно-регулирующий элемент клапана различают гидроклапаны:

трехпозиционные
+ прямого и непрямого действия
двухлинейные
многопозиционного действия

47. Следящим называется гидропривод, в котором

+ перемещение его выходного звена находится в строгом соответствии с величиной управляющего воздействия
происходит объемное дозирование расхода жидкости
выходное звено одного из гидродвигателей не перемещается
гидропривод с «жесткой» механической характеристикой

48. По направлению движения потока газа относительно оси вращения рабочего колеса лопастные компрессоры делятся на

многоступенчатые
объемные и динамические
лопастные
+ центробежные и осевые

49. Пневмодроссели используют для

+ регулирования скорости и торможения пневмодвигателей
изменения направления, пуска и остановки потоков сжатого воздуха

преобразования одного вида энергии в другой
измерения вакуума в пневмосистеме

Таблица 4 – Критерии оценки сформированности компетенций

Код и наименование индикатора достижения компетенции (части компетенции)	Критерии оценивания сформированности компетенции (части компетенции)		
	на базовом уровне	на повышенном уровне	
	соответствует оценке «удовлетворительно» 50-64% от максимального балла	соответствует оценке «хорошо» 65-85% от максимального балла	соответствует оценке «отлично» 86-100% от максимального балла
1	2	3	4
<p>ИД-2_{ук-1} Определяет и оценивает практические последствия возможных решений задачи.</p> <p>ИД-2_{опк-1} Применяет методы теоретического и экспериментального исследования объектов, процессов, явлений, проводит эксперименты по заданной методике и анализирует их результаты.</p>	<p>в основном владеет материалом по теме, определяет и оценивает практические последствия возможных решений задачи, проводит эксперименты по заданной методике и анализирует их результаты.</p>	<p>по существу отвечает на поставленные вопросы, допускает погрешности в формулировках определений, испытывает затруднения: в оценке практических последствий возможных решений задачи, в проведении экспериментов по заданной методике и анализе их результатов.</p>	<p>принимает активное участие в ходе проведения лабораторного занятия, правильно отвечает на поставленные вопросы, знает основные определения и законы гидравлики, определяет и оценивает практические последствия возможных решений задачи, применяет методы теоретического и экспериментального исследования объектов, процессов, явлений, проводит эксперименты по заданной методике и анализирует их результаты.</p>

2 ОПРЕДЕЛЕНИЕ РЕЗУЛЬТАТА ПРОМЕЖУТОЧНОЙ АТТЕСТАЦИИ

Форма промежуточной аттестации по дисциплине *зачет*.

Окончательные результаты обучения (формирования компетенций) определяются посредством перевода баллов, набранных студентом в процессе освоения дисциплины, в оценки: базовый уровень сформированности компетенции считается достигнутым, если результат обучения соответствует оценке «зачетно» (50-100 рейтинговых баллов).

3 ПОРЯДОК ПРОВЕДЕНИЯ ПОВТОРНОЙ ПРОМЕЖУТОЧНОЙ АТТЕСТАЦИИ

Форма промежуточной аттестации по дисциплине *зачет*.

Повторная промежуточная аттестация по дисциплине проводится с использованием заданий для оценки сформированности компетенций на базовом уровне по всем модулям, входящим в структуру дисциплины за семестр, по итогам которого студент имеет академическую задолженность.

ОЦЕНОЧНЫЕ МАТЕРИАЛЫ И СРЕДСТВА ДЛЯ ПРОВЕРКИ СФОРМИРОВАННОСТИ КОМПЕТЕНЦИЙ

Код и наименование компетенции

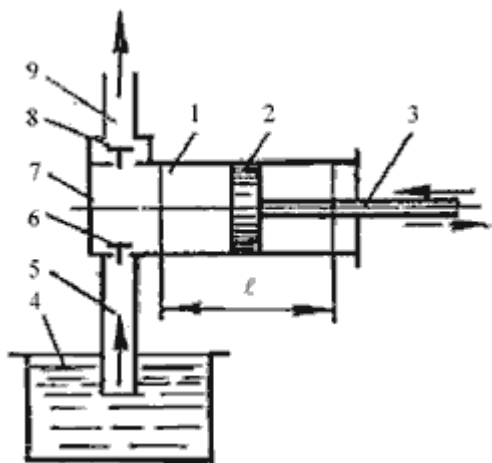
УК-1

Способен осуществлять критический анализ проблемных ситуаций на основе системного подхода, вырабатывать стратегию действий.

Задания закрытого типа

Выберите один правильный вариант ответа:

1. На рисунке изображен поршневой насос простого действия. Укажите правильное обозначение его элементов



- +1 - цилиндр, 2 - поршень, 3 - шток поршня
2 - цилиндр, 4 - напорный резервуар, 8 - грундбукса
9 - напорный трубопровод, 5 - всасывающий трубопровод, 6 - обратный клапан

1 - цилиндр, 2 - шток, 8 - грундбукса

Задания открытого типа

Дайте развернутый ответ на вопрос:

2. Какой клапан срабатывает в гидрообъемном рулевом управлении (ГОРУ) при ударе управляемым колесом?

Правильный ответ:

- при ударе управляемым колесом в ГОРУ срабатывает предохранительный клапан для предотвращения разрыва линий высокого давления.

3. Назначение силового гидроцилиндра рулевого управления?

Правильный ответ:

- силовой гидроцилиндр в рулевом управлении предназначен для выполнения поворота управляемых колес.

4. Что происходит с работой шестеренного насоса при изменении направления вращения шестерен?

Правильный ответ:

- при изменении направления вращения шестерен всасывающая и напорная магистрали меняются местами.

Код и наименование компетенции

ОПК-1

Способен ставить и решать инженерные и научно-технические задачи в сфере своей профессиональной деятельности и новых междисциплинарных направлений с использованием естественнонаучных, математических и технологических моделей.

Задания закрытого типа

Выберите один правильный вариант ответа:

1. Объемным КПД насоса называется

отношение полезной мощности насоса к потребляемой
отношение теоретической подачи к действительной
разность между значениями теоретической и действительной подачами
+отношение действительной подачи к теоретической

Задания открытого типа

Дайте развернутый ответ на вопрос:

2. Как повлияет на показатели пластинчатого насоса увеличение ширины пластин?

Правильный ответ:

- увеличение ширины пластин приведет к увеличению производительности насоса.

3. Что заставляет пластины прижиматься к корпусу насоса при его работе?

Правильный ответ:

- пластины прижимаются к корпусу насоса при его работе под действием центробежной силы.

4. Почему при увеличении температуры увеличиваются утечки?

Правильный ответ:

- при увеличении температуры увеличиваются утечки из-за уменьшения вязкости рабочей жидкости.

Код и наименование компетенции

ОПК-3

Способен самостоятельно решать практические задачи с использованием нормативной и правовой базы в сфере своей профессиональной деятельности с учетом последних достижений науки и техники.

Задания закрытого типа

Выберите один правильный вариант ответа:

1. Характеристикой насоса называется

геометрическая характеристика

техническая характеристика

+зависимость напора от подачи при постоянной частоте вращения вала

зависимость изменения подачи насоса от давления

2. Точка пересечения характеристики трубопроводов насосной станции с характеристикой насоса называется

+рабочей точкой насоса

оптимальной точкой

точкой двойного всасывания

критической точкой

Задания открытого типа

Дайте развернутый ответ на вопрос:

3. Как влияют условия, в которых находятся управляемые колеса, на момент рулевого колеса?

Правильный ответ:

- при увеличении усилия для поворота управляемых колес происходит увеличение усилия на рулевом колесе.

4. У какого клапана давление срабатывания выше: редуционного или предохранительного?

Правильный ответ:

- давление срабатывания выше у предохранительного клапана.

5. Назначение насоса-дозатора?

Правильный ответ:

- насос-дозатор при работающем двигателе транспортного средства дозирует подачу рабочей жидкости к силовому гидроцилиндру;
- насос-дозатор при неработающем двигателе транспортного средства качает и дозирует подачу рабочей жидкости к силовому гидроцилиндру.

6. Сохраняется ли работоспособность рулевого управления при неработающем насосе?

Правильный ответ:

- работоспособность рулевого управления при неработающем насосе сохраняется, так как в этом случае насос-дозатор качает и дозирует подачу рабочей жидкости к силовому гидроцилиндру.

7. Какие различают типы шестеренных насосов?

Правильный ответ:

- шестеренные насосы бывают с внешним зацеплением и с внутренним.

8. Как влияет изменение частоты вращения шестерен на показатели насоса?

Правильный ответ:

- при увеличении частоты вращения шестерен увеличивается производительность насоса.

Таблица 5 – Критерии оценки сформированности компетенций по повторной промежуточной аттестации

Код и наименование индикатора достижения компетенции (части компетенции)	Критерии оценивания сформированности компетенции (части компетенции)
	соответствует оценке «зачтено» 50-100% от максимального балла
<p>ИД-2_{ук-1} Определяет и оценивает практические последствия возможных решений задачи.</p> <p>ИД-2_{опк-1} Применяет методы теоретического и экспериментального исследования объектов, процессов, явлений, проводит эксперименты по заданной методике и анализирует их результаты.</p> <p>ИД-1_{опк-3} Применяет организационные и методические основы метрологического обеспечения при выработке требований по обеспечению безопасности движения транспортных средств и выполнении работ по техническому регулированию на транспорте.</p>	<p>в основном владеет материалом по теме, определяет и оценивает практические последствия возможных решений задачи, проводит эксперименты по заданной методике и анализирует их результаты.</p>